



Ferencvárosi
Intézményüzemeltetési Központ
1097 Budapest, Vágóhíd utca 35-37.
e-mail: info@intezmenyuzemeltetes.hu

PÁLYÁZATI FELHÍVÁS

A Ferencvárosi Intézményüzemeltetési Központ

nyilvános pályázatot hirdet

a Budapest Főváros IX. Kerület Ferencváros Önkormányzatának kizárólagos tulajdonát képező és a Ferencvárosi Intézményüzemeltetési Központ által üzemeltetett

Napfény Óvoda (1098 Budapest, Napfény u. 4.)

méretlen hálózat és fogyasztásmérő hely felújítása a meglévő villamos kiviteli terv alapján.

I. Az elvégzendő munka, körülmények ismertetése

A pályázat tárgyát képező óvodában az üzemeltető fel kívánja újíttatni a központi mérőóra szekrényt, az intézmény bővítése során az új épületrész külön felszerelt elektromos szekrényének színvonalára. A meglévő méretlen villamosenergia hálózat, és mért főelosztó rendszer csak részben felel meg a jelenlegi szabványoknak és előírásoknak. Az elektromos szekrényben lévő alkatrészek, szerelvények az idő folyamán elhasználódtak, elavultak, a hozzáépítés során egy részük átkötésre került melyről információval nem rendelkezünk. Szükségessé vált a mérőóra szekrényben lévő berendezések felújítása. A folyamatos használat miatt a felújítást a nyári szünetben kell elvégezni 2024.07.22. és 2024.08.08. közötti időtartamban.

A megvalósításhoz szükséges kiviteli villamos tervdokumentációját a pályázat Kiírója elkészítette. A tervet minden pályázónak a helyszínen is egyeztetni szükséges, és pályázatukat aszerint kell elkészíteni. Pályázó vállalkozóknak a helyszíni szemle, ELMŰ Hálózati Kft terv véleményezése, a pályázati felhívás 12. számú mellékletben található villamos kiviteli tervdokumentáció, valamint az árazatlan költségvetés alapján kell a mért és méretlen főelosztó cseréjére vonatkozó tételes költségvetést elkészítenie 5 % tartalékkerettel, és azt a pályázat beadásakor annak részeként becsatolni.

A munkálatok felsorolása a mérőóraszekrény ajtójának cseréjét nem tartalmazza. Pályázat Kiírója felhívja a pályázók figyelmét, hogy az elvégzendő munkákról készítendő árajánlatnak, **valamennyi járulékos költséget tartalmaznia kell.** A pályázat elbírálása, majd a szerződés megkötése, illetve a munkák elvégzése után az elszámolásnál költségmódosításokra nincs lehetőség

A nyertes Vállalkozónak kell megoldani a kivitelezés alatti energia biztosítását munkavégzés idejére. A munkavégzés során felmerülő utólagos pótköltség elszámolására nincs lehetőség.



Ferencvárosi
Intézményüzemeltetési Központ
1097 Budapest, Vágóhíd utca 35-37.
e-mail: info@intezmenyuzemeltetes.hu

II. A pályázati kiírás adatai

A pályázat kiírója: Ferencvárosi Intézményüzemeltetési Központ 1097 Budapest, Vágóhíd u. 35-37.

A pályázat lebonyolítója: Ferencvárosi Intézményüzemeltetési Központ
1097 Budapest, Vágóhíd u. 35-37.

A pályázat jellege: Nyilvános pályázat

A pályázat célja: új fogyasztói tulajdonú méretlen elosztó rendszer, illetve mért főelosztó rendszer kialakítása, amely megfelel a hatályos szabványoknak és jogszabályi előírásoknak, a munka minőségét mérési jegyzőkönyvvel igazolja.

A pályázati dokumentáció a Ferencvárosi Intézményüzemeltetési Központ honlapjáról (www.intezmenyuzemeltetes.hu), valamint a Budapest Főváros IX. kerület Ferencváros Önkormányzatának honlapjáról (www.ferencvaros.hu) tölthető le 2024.04.12.- től – 2024.04.29. 24h-ig.

A pályázatok leadásának helye: Ferencvárosi Intézményüzemeltetési Központ
1097 Budapest, Vágóhíd u. 35-37. - gazdasági vezető.

A pályázatok leadásának határideje: 2024.04.30. napja 10.00 óra

A pályázattal kapcsolatban további információ kérhető:

Ferencvárosi Intézményüzemeltetési Központ
1097 Budapest, Vágóhíd u. 35-37.

A pályázattal érintett ingatlan megtekinthető: előzetes egyeztetés alapján, munkanapokon 8.00-15.00 óra között.
(Tel.: 06/30-226-3586)

A pályázatok bontásának időpontja 2024.04.30. napja 11 óra

A pályázatok bontásának helye: Ferencvárosi Intézményüzemeltetési Központ
1097 Budapest, Vágóhíd u. 35-37.

Az ajánlattevők a pályázat bontásán jelen lehetnek.

Hiánypótlás határideje: 2024.05.02. napja 10 óra

A pályázat elbírálásának határideje: 2024.05.02. napja 13 óra

Eredményhirdetés: 2024.05.02. napja

A pályázat nyelve: magyar



Ferencvárosi

Intézményüzemeltetési Központ

1097 Budapest, Vágóhíd utca 35-37.

e-mail: info@intezmenyuzemeltetes.hu

III. A pályázati felhívás közzététele

A Budapest Főváros IX. kerület Ferencvárosi Polgármesteri Hivatalának honlapján (www.ferencvaros.hu), valamint, a Ferencvárosi Intézményüzemeltetési Központ honlapján (www.intezmenyuzemeltetes.hu).

A Kiíró jogosult pályázati felhívását az ajánlattételi határidő lejártá előtt indoklás nélkül visszavonni.

IV. Pályázati feltételek

IV/I. Pályázatot nyújthat be:

- a) egyéni vállalkozó, vagy
- b) a nemzeti vagyonról szóló 2011. évi CXCVI. törvény 3. § (1) bekezdés 1) pontja szerint átláthatónak minősülő szervezet, (Pl.: jogi személy, jogi személyiséggel nem rendelkező gazdasági társaság), aki az elvégzendő munkára vonatkozóan a vállalkozási szerződés tervezetben foglaltaknak, illetve a pályázati felhívás feltételeinek eleget tesz.

IV/II. A pályázaton történő részvétel feltételei

A pontosan és hiánytalanul kitöltött, ezen pályázati felhívás mellékleteinek határidőben történő beadása. A tételes költségvetés elkészítéséhez kiíró a képletezett excelt rendelkezésre bocsátja. A Kiíró által a táblázatban feltüntetett tételeken a pályázó nem módosíthat. Amennyiben a munka elvégzéséhez elengedhetetlen munka felsorolása szükséges, azt a pályázó külön nyilatkozatban (mellékletben) köteles csatolni. Kiíró rögzíti, hogy amennyiben pályázó a tételes költségvetésben adatokat elír vagy nem megfelelően számol, azért kiíró nem vállal felelősséget. Pályázat Bíráló Bizottsága elbíráláskor a számszaki hibákat kijavítja. Számszaki hibának minősül egységár és egység szorzatának hibája vagy egyéb összeadási vagy szorzási hiba, elírás. A pályázó a pályázat benyújtásával elfogadja, hogy amennyiben a pályázatában számszaki hibát ejt, úgy a Bíráló Bizottság az általa javított, számszaki hiba nélküli árat értékeli a bírálat során. Pályázati nyertesség esetén a költségvetés módosítására a szerződéskötéskör és azt követően nincs lehetőség. Pályázati nyertesség esetén a költségvetés módosítására a szerződéskötéskör és azt követően nincs lehetőség.

A Kiíró fenntartja a jogát, hogy a pályázatot, a szerződéskötést megelőzően indoklás nélkül visszavonja.

A Pályázatkíró a Pályázattevők részére rész ajánlattételi lehetőséget nem biztosít.

A pályázatok összeállításának, benyújtásának költségei a pályázót terhelik.



Ferencvárosi

Intézményüzemeltetési Központ

1097 Budapest, Vágóhíd utca 35-37.

e-mail: info@intezmenyuzemeltetes.hu

IV/III. A Pályázathoz csatolandó mellékeltek:

- jelentkezési lap magánszemélyek (egyéni vállalkozók) részére (1. számú melléklet) vagy,
- jelentkezési lap társaságok részére (2. számú melléklet),
- pályázó nyilatkozata arról, hogy nem indult ellene felszámolási-, illetve csődeljárás, valamint nem áll végelszámolás alatt (3. számú melléklet),
- nyilatkozatot arról, hogy a pályázati feltételeket és a mellékelt vállalkozási szerződési tervezetben foglalt feltételek elfogadja, hogy az esetlegesen alvállalkozóként foglalkoztatott harmadik fél átlátható szervezetnek minősül-e. (4. számú melléklet),
- pályázó nyilatkozata arról, hogy a Budapest Főváros IX. kerület Ferencváros Önkormányzatával, valamint a pályázat kiírójával szemben nincs semmilyen lejárt tartozása; (5. számú melléklet),
- összeférhetetlenségi nyilatkozat (6. számú melléklet),
- nyilatkozatot a pályázó képviselőjének alábbi elérhetőségeiről: név, levelezési cím, telefon, fax, e-mail, valamint a bankszámla számáról. (7. számú melléklet),
- egyéni vállalkozót kivéve nyilatkozatot arról, hogy a nemzeti vagyonról szóló 2011. évi CXCVI törvény 3. § (1) bekezdés 1. pontja szerint átláthatónak minősülő szervezetnek tekintendő; (8. számú melléklet),
- nyilatkozat behajtási költségátalányról (9. sz. melléklet),
- vállalkozó által készített költségvetés (11. számú melléklet)

b) az ajánlatához csatolni kell:

- egyéni vállalkozói igazolvánnyal rendelkező természetes személynél az egyéni vállalkozók nyilvántartásában kezelt adatok igazolására szolgáló eredeti hatósági bizonyítványa;
- cégbíróságnál bejegyzett gazdasági társaság esetében eredeti aláírási címpéldányt vagy ügyvéd által ellenjegyzett eredeti aláírási mintát, valamint az ajánlattételi határidőt megelőző 30 napnál nem régebbi cégkivonatának egyszerű másolatát, vagy a <https://www.e-cegjegyzek.hu/> helyről nyomtatott példányát
- a Nemzeti Adó- és Vámhivatal által kibocsátott 30 napnál nem régebbi eredeti, vagy közjegyző által hitelesített igazolás arról, hogy a pályázó nem rendelkezik az adóhatóságnál nyilvántartott adótartozással. Ez alól mentesül az, akit a NAV a köztartozásmentes adózók adatbázisában nyilvántart. Ebben az esetben csatolni kell a NAV adatbázisából kinyomtatott erre vonatkozó igazolást.

A Kiíró eredetiként elfogadja az elektronikusan hiteles irat papíralapú másolatát.



Ferencvárosi

Intézményüzemeltetési Központ

1097 Budapest, Vágóhíd utca 35-37.

e-mail: info@intezmenyuzemeltetes.hu

A hiány pótlása nem eredményezheti az ajánlat módosítását.

Nincs helye hiánypótlási felhívásnak, ha az ajánlattévő nem a pályázati felhíváshoz kiadott mellékleteket töltötte ki, ebben az esetben a pályázat érvénytelen.

IV/IV. Az ajánlat formai, tartalmi követelményei

A pályázatot lezárt, sértetlen borítékban, magyar nyelven kell személyesen (nem postai úton) benyújtani 1 példányban. **Az ajánlat és az összes melléklet minden oldalát folyamatos számozással 1-től kezdődően kell ellátni. Kiíró felhívja a figyelmet arra, hogy a sorszámozás hiánya a pályázat érvénytelenségét eredményezi, annak pótlására hiánypótlás keretében sincs lehetőség.**

A borítékra kizárólag a pályázat tárgyát kell ráírni, az alábbiak szerint:

„Pályázat 2024 FIÜK – Napfény óvoda elektromos szekrény felújítás”

A Lebonyolító lezáratlan vagy sérült borítékot nem vesz át. Kiíró minden, az ajánlattételi határidőn túl benyújtott ajánlatot érvénytelennek nyilvánít.

Ajánlattevő a jelentkezési lapot, az összesítőt, valamint a mellékleteket, olvashatóan, pontosan kitöltve és aláírva köteles benyújtani.

A Kiíró felhívja a figyelmet, hogy a pályázat részét képező költségvetésnek az elvégzendő valamennyi munkát tartalmaznia kell. Utólagos pótmunka, többletmunka elszámolására nincs lehetőség. Jelen pályázat mellékletét képező árazatlan költségvetésben szereplő valamennyi mennyiséget a helyszínen ellenőrizni szükséges. Pályázat kiírója a pályázat elbírálásakor kizárólag a teljes egészében kitöltött árazatlan költségvetést fogadja el.

Kiírótól a benyújtott ajánlat nem igényelhető vissza, azt Kiíró bizalmasan kezeli és megőrzi.

Az eredményes eljárás alapján megkötött szerződés – az alábbiak figyelembevételével – nyilvános, annak tartalma közérdekű adatnak minősül. A pályázó az ajánlatában – kifejezetten és elkülönített módon, mellékletben – közölt üzleti titok nyilvánosságra hozatalát megtilthatja. A pályázó azonban nem tilthatja meg nevének, címének (székhelyének, lakóhelyének), valamint olyan ténynek, információnak, megoldásnak vagy adatnak (a továbbiakban együtt: adat) a nyilvánosságra hozatalát, amely a bírálati szempont alapján értékelésre kerül. Nem korlátozható, illetőleg nem tiltható meg üzleti titokra hivatkozással olyan adat nyilvánosságra hozatala sem, amely a közérdekű adatok nyilvánosságára és a közérdekből nyilvános adatra vonatkozó, külön törvényben meghatározott adatszolgáltatási és tájékoztatási kötelezettség alá esik.



Ferencvárosi

Intézményüzemeltetési Központ

1097 Budapest, Vágóhíd utca 35-37.

e-mail: info@intezmenyuzemeltetes.hu

V. A pályázatok bontása

Az ajánlatok felbontásán, a Kiíró képviselőjén kívül az ajánlattevők, illetve meghatalmazottjaik lehetnek jelen. A képviseleti jogosultságot megfelelően (személyi igazolvány, meghatalmazás) igazolni kell.

Az ajánlattevők a bontás időpontjáról külön értesítést nem kapnak. Az ajánlatok felbontásán jelen lévők jelenlétük igazolására jelenléti ívet írnak alá.

Az ajánlatok felbontásakor a lebonyolító ismerteti az ajánlattevők nevét, lakóhelyét (székhelyét).

Az ajánlattevő a fenti adatok ismertetését nem tilthatja meg.

Kiíró az ajánlatok felbontásáról jegyzőkönyvet készít, amelyet az ajánlattevőknek erre vonatkozó igény esetén átad, vagy elektronikus úton megküld.

VI. A pályázat érvénytelenségeinek esetei

A Kiíró az ajánlatok elbírálására Bíráló Bizottságot hoz létre. A Bíráló Bizottság az ajánlatok bírálatakor megállapítja, hogy mely ajánlatok érvénytelenek. A Kiíró érvénytelennek nyilvánítja az ajánlatot, ha

a) azt a kiírásban meghatározott, illetve szabályszerűen meghosszabbított ajánlattételi határidő után nyújtották be.

b) azt olyan ajánlattevő nyújtotta be, aki az Önkormányzattal, illetve a Kiíróval szembeni, korábbi fizetési kötelezettségét /helyi adó, bérleti díj stb./ nem teljesítette.

c) a kiírásban szereplő adatokat, igazolásokat nem, vagy nem az előírásnak megfelelően csatolta, ideértve, ha az ajánlattevő nem a pályázati dokumentációhoz csatolt mellékleteket töltötte ki és írta alá, azt nem fogadta el, (ideértve: a pályázati dokumentáció formaszövegének átírását, kiegészítését), továbbá amennyiben az ajánlat és melléklete nem tartalmaz folyamatos sorszámozást,

d) az ajánlat nem felel meg a kiírásban meghatározott feltételeknek vagy az ajánlattevő nem tett a kiírásban foglaltaknak megfelelő ajánlatot, (ideértve: Önkormányzattal vagy Kiíróval szembeni tartozás fennállása, a pályázóval szembeni végelszámolás/csődeljárás/felszámolási eljárás folyamatban léte)

e) az ajánlattevő valótlan adatot közölt.

f) az ajánlattevő a hiánypótlási felhívásban foglaltaknak nem, vagy nem teljes körűen tett eleget.

g) a pályázat benyújtását megelőző 3 évben a Bíráló Bizottság valótlan adatközlés miatt érvénytelenítette a pályázó pályázatát.



Ferencvárosi

Intézményüzemeltetési Központ

1097 Budapest, Vágóhíd utca 35-37.

e-mail: info@intezmenyuzemeltetes.hu

VII. A pályázati ajánlatok elbírálása, az elbírálás szempontjai

A bíráló bizottság a pályázati felhívásban meghatározott értékelési szempontok alapján bírálja el és rangsorolja az érvényes pályázati ajánlatokat, szükség szerint szakértők bevonásával. A bíráló bizottság a bírálatra rendelkezésre álló határidőt egy alkalommal, 24 órával meghosszabbíthatja.

Az elbírálás szempontja: legelőnyösebb ajánlat, figyelembe véve az ajánlatok szakmai, minőségi tartalmát, ár érték arányát. A Bíráló Bizottság az elbírálás során figyelembe veheti a pályázó gazdasági helyzetét, valamint a Kiíróval korábban fennállt jogviszony során okozott esetleges szerződésszegést egyaránt.

A pályázati ajánlatok elbírálása során a bíráló bizottság jogosult megvizsgálni a pályázók alkalmasságát a szerződés teljesítésére, és ennek során a csatolt dokumentumok eredetiségét is ellenőrizheti.

A Bíráló Bizottság az ajánlatok értékeléséről jegyzőkönyvet készít, amely tartalmazza:

- a) a pályázati eljárás rövid ismertetését, a beérkezett ajánlatok számát,
- b) a beérkezett ajánlatok rövid értékelését,
- c) a döntés indokát,
- d) a pályázati eljárás eredményének összefoglaló értékelését, az első két helyre javasolt ajánlattevő megjelölését,
- e) egyéb, a megrendelő által fontosnak tartott körülményeket, tényeket.

VIII. Összeférhetetlenség

A pályázati eljárás során összeférhetetlenséget kell megállapítani, ha a pályázatok elbírálásában olyan természetes személy, szervezet, illetőleg képviselőjük vesz részt, aki maga is ajánlattevő, vagy

- annak közeli hozzátartozója (Ptk. 8:1.§ (1) bekezdés 1. pont),
- annak munkaviszony alapján felettese, vagy alkalmazottja,
- annak más szerződéses jogviszony keretében foglalkoztatója, vagy foglalkoztatottja,
- ha bármely oknál fogva nem várható el tőle az ügy elfogulatlan megítélése.



Ferencvárosi

Intézményüzemeltetési Központ

1097 Budapest, Vágóhíd utca 35-37.

e-mail: info@intezmenyuzemeltetes.hu

IX. A pályázati eljárás érvénytelenségének és eredménytelenségének esetei

Érvénytelen a pályázati eljárás, ha a pályázat elbírálásakor az összeférhetlenségi szabályokat megsértették, vagy akkor is, ha valamelyik ajánlattevő az eljárás tisztaságát vagy a többi ajánlattevő érdekeit súlyosan sértő cselekményt követ el.

A Kiíró eredménytelennek nyilváníthatja az eljárást, ha

- a./ nem érkezett ajánlat,
- b./ kizárólag érvénytelen ajánlatok érkeztek
- c./ az egyik ajánlattevő sem tett a pályázati felhívásban foglaltaknak megfelelő ajánlatot.

Érvénytelen eljárás esetén a Kiíró dönt a további eljárásról.

X. Eredményhirdetés, szerződéskötés

Megrendelő a pályázat nyertesével vállalkozási szerződést köt. Kiíró a jelen pályázati kiírás alapján szerződéskötési kötelezettség nem terheli.

A nyertes pályázó visszalépése esetén a megrendelő jogosult a pályázati eljárás során következő helyezettjével vállalkozási szerződést kötni, amennyiben annak ajánlata megfelelő a Kiíró számára.

XI. Egyéb rendelkezések

A nyertes pályázó a vállalkozási szerződés megkötését követően annak tartalma szerint köteles a munkálatokat megkezdeni.

Melléletek:

1. számú melléklet: Jelentkezési lap magánszemélyek (egyéni vállalkozók) számára
2. számú melléklet: Jelentkezési lap társaságok számára
3. számú melléklet: Nyilatkozat Végelszámolásról, csődeljárásról, felszámolásról
4. számú melléklet: Nyilatkozat a pályázati feltételek elfogadásáról, szerződéskötésről, ingatlanszerzési képességről, ajánlati kötöttségről
5. számú melléklet: Nyilatkozat adó és adók módjára behajtható köztartozásról; Kiíróval szemben fennálló tartozásról
6. számú melléklet: Összeférhetlenségi nyilatkozat
7. számú melléklet: Nyilatkozat a kézbesítés helyéről és a bankszámlaszámról
8. számú melléklet: Nyilatkozat átlátható szervezetről
9. sz. melléklet – Nyilatkozat behajtási költségátalányról
10. számú melléklet - Vállalkozási szerződés tervezet
11. számú melléklet: Árazatlan költségvetés
12. számú melléklet: Kiviteli tervdokumentáció



Ferencvárosi

Intézményüzemeltetési Központ

1097 Budapest, Vágóhíd utca 35-37.

e-mail: info@intezmenyuzemeltetes.hu

1. számú melléklet

Jelentkezési lap

magánszemélyek (egyéni vállalkozók) számára

A pályázó neve:	
Adószáma:	
Nyilvántartási száma:	
Postacíme:	
Telefonszáma:	
Fax száma:	
E-mail címe:	
Honlap címe:	
Számlavezető bankjának neve:	
Bankszámla-száma:	
Meghatalmazott neve ¹ :	
Telefonszáma:	
Fax száma:	
E-mail címe:	

Budapest,

.....

pályázó aláírása

¹ Meghatalmazott esetén



Ferencvárosi

Intézményüzemeltetési Központ

1097 Budapest, Vágóhíd utca 35-37.

e-mail: info@intezmenyuzemeltetes.hu

2. számú melléklet

Jelentkezési lap
társaságok, civil szervezetek számára

Társaság neve, cégformája:	
Székhelye:	
Postacíme:	
Telefonszáma:	
Fax száma:	
E-mail címe:	
Statisztikai számjel:	
Cégnyilvántartási száma:	
Adószáma:	
Számlavezető bankjának neve:	
Bankszámla-száma:	
Képviselőjének neve, beosztása:	
Meghatalmazott neve ² :	
Telefonszáma:	
Fax száma:	
E-mail címe:	

Budapest,

.....

cégszerű aláírás



Ferencvárosi
Intézményüzemeltetési Központ
1097 Budapest, Vágóhíd utca 35-37.
e-mail: info@intezmenyuzemeltetes.hu

3. számú melléklet

NYILATKOZAT

Végelszámolásról, csődeljárásról, felszámolásról

..... (társaság neve)
képviselőjében kijelentem, hogy a társaság

- | | |
|--|--------------|
| • végelszámolás alatt | *áll/nem áll |
| • ellen csődeljárás folyamatban | *van/nincs |
| • ellen felszámolási eljárás folyamatban | *van/nincs. |

Budapest,

.....

cégszerű aláírás

A *-gal megjelölt résznél a megfelelő szöveg aláhúzandó.



Ferencvárosi
Intézményüzemeltetési Központ
1097 Budapest, Vágóhíd utca 35-37.
e-mail: info@intezmenyuzemeltetes.hu

4. számú melléklet

NYILATKOZAT

**a pályázati és a szerződési feltételek elfogadásáról,
és az ajánlati kötelezettségről**

..... pályázó
kijelentem, hogy a pályázatot részletesen megismertem, az ajánlattétel feltételeit, a pályázati kiírást magamra nézve
kötelezően elfogadom.

A pályázathoz mellékelt vállalkozási szerződés szövegét elfogadom. Tudomásul veszem, hogy a vállalkozói
jogviszonyban – a vállalkozóval közvetlen vagy közvetett módon jogviszonyban álló harmadik félként – kizárólag
természetes személyek vagy átlátható szervezetek vesznek részt.

Kijelentem, hogy a pályázati felhívásban foglalt 60 napos ajánlati kötöttséget vállalom.

Budapest,

.....
pályázó aláírása / cégszerű aláírás



Ferencvárosi
Intézményüzemeltetési Központ
1097 Budapest, Vágóhíd utca 35-37.
e-mail: info@intezmenyuzemeltetes.hu

5. számú melléklet

NYILATKOZAT

Kiíróval szemben fennálló tartozásról

..... /név/ mint a
..... (társaság neve) vezető tisztségviselője kijelentem, hogy

- a tulajdonos Budapest Főváros IX. Kerület Ferencváros Önkormányzatával szemben bérleti/használati-, díj és súlyadó, valamint építményadó tartozásom * van/ nincs;
- kiíróval szemben szerződésben vállalt és nem teljesített kötelezettségem * van/ nincs,

melyeket az alábbi okiratokkal igazolok:

1.
2.

Budapest,

.....
pályázó aláírása/cégszerű aláírás

A *-gal jelölt résznél a megfelelő szöveg aláhúzandó.



Ferencvárosi
Intézményüzemeltetési Központ
1097 Budapest, Vágóhíd utca 35-37.
e-mail: info@intezmenyuzemeltetes.hu

6. számú melléklet

ÖSSZEFÉRHETETLENSÉGI NYILATKOZAT

..... pályázó, jelen okirat aláírásával kijelentem,
hogy velem szemben nem állnak fenn, a pályázati felhívás VIII. pontjában foglalt összeférhetlenségi okok.

Budapest,

.....
pályázó cégszerű aláírása



Ferencvárosi
Intézményüzemeltetési Központ
1097 Budapest, Vágóhíd utca 35-37.
e-mail: info@intezmenyuzemeltetes.hu

7. számú melléklet

NYILATKOZAT

a kézbesítés helyéről és a bankszámlaszámról

Alulírott /név/ mint a

..... (társaság neve) vezető tisztségviselője kérem, hogy a Pályázattal kapcsolatos mindennemű nyilatkozatot, felhívást, értesítést, vagy más információt, valamint a Pályázattal kapcsolatos esetleges jogvitában minden értesítést, idézést és bírósági határozatot stb. az alábbi címre kérem postázni:

Címzett:.....

Cím:.....

Telefonszám:.....

Fax:.....

E-mail cím:.....

Amennyiben az általam a fentiekben megjelölt címzett a fenti címen az iratot nem veszi át, ennek következményeit a gazdasági társaság vállalja. Tudomásul veszem, hogy amennyiben a címzett a fenti címen az értesítést nem veszi át, az értesítés a postára adást követő 5. munkanapon kézbesítettnek minősül.

Bankszámlavezető pénzintézet:.....

Bankszámlaszám:.....

Bankszámlával rendelkezni jogosult:

(név, lakcím vagy székhely)

Budapest,

.....

pályázó aláírása/cégszerű aláírás



Ferencvárosi
Intézményüzemeltetési Központ
1097 Budapest, Vágóhíd utca 35-37.
e-mail: info@intezmenyuzemeltetes.hu

8. számú melléklet

NYILATKOZAT

Alulírott /név/, mint a
..... (társaság/szervezet neve) vezető tisztségviselője kijelentem, a társaság/szervezet a nemzeti
vagyonról szóló 2011. évi CXCVI. törvény 3. §. /1/. bek. 1./ pontja szerinti átlátható szervezetnek minősül.

Kijelentem, a vállalkozói szerződés időtartama alatt, a társaságunk/szervezetünk tekintetében nem tervezünk olyan
változást, amely miatt a társaság/szervezet már nem minősülne átlátható szervezetnek.

Tudomásul veszem, hogy amennyiben bármiféle változás miatt a társaság/szervezet már nem minősülne átlátható
szervezetnek, ezt a tényt köteles vagyok a megrendelővel közölni, mely alapján a megrendelő, a vállalkozói
szerződést jogosult felmondani.

Budapest,

.....
pályázó aláírása/cégszerű aláírás



Ferencvárosi
Intézményüzemeltetési Központ
1097 Budapest, Vágóhíd utca 35-37.
e-mail: info@intezmenyuzemeltetes.hu

9. számú melléklet

Nyilatkozat behajtási költségátalányról

Nyilatkozat

Cégnév:.....

Adószám:.....

Cégjegyzékszám:.....

Székhely:.....

Képviselőre jogosult:.....

Alulírott.....(lakcím:.....
anya neve:; adóazonosító jel:), mint a
..... képviselője nyilatkozom, hogy a
2024.12.31-ig késedelmesen teljesített követelések után járó behajtási költségátalány összegéről
lemondok.

Dátum:

.....

Vállalkozó



**Ferencvárosi
Intézményüzemeltetési Központ**
1097 Budapest, Vágóhíd utca 35-37.
e-mail: info@intezmenyuzemeltetes.hu

10. számú melléklet

Szerződés száma: 2024/0000.....

VÁLLALKOZÁSI SZERZŐDÉS

Ferencvárosi Intézményüzemeltetési Központ (cím: 1097 Budapest, Vágóhíd u. 35-37., képviselő: Czakóné Dobó Krisztina igazgató, adószám: 15801948-2-43, bankszámlaszám: 10401196-00029003-00000004) – a továbbiakban: „**Megrendelő**”,

másrészről

(székhely: _____, cégjegyzék szám vagy nyilvántartási szám: _____,
, adószám: _____, bankszámlaszám: _____, képviselő:
) – a továbbiakban: „**Vállalkozó**” (együttesen említve: Felek) között:

1. A szerződés tárgya:

1.1. Jelen szerződésben meghatározott feltételek szerint **Megrendelő** megrendeli, **Vállalkozó** pedig elvállalja a Budapest Főváros IX. Kerület Ferencváros Önkormányzatának kizárólagos tulajdonát képező és a **Megrendelő** által üzemeltetett Napfény Óvoda (1098 Budapest, Napfény u. 4.) elektromos szekrény felújítási munkáit, a szerződés elválaszthatatlan részét képező kivitelezési tervdokumentáció alapján, a „**Pályázat 2024 FIÜK – Napfény elektromos szekrény felújítás**” című pályázatban előírt feltételek, valamint a **Vállalkozó** által benyújtott, a pályázat elbírálásakor **Megrendelő** által elfogadott költségvetés szerint.

1.2. **Vállalkozó** kijelenti, hogy a feladatok teljesítésének a részéről történő elvállalása és elvégzése semmiféle jogi akadályba nem ütközik. Kijelenti továbbá, hogy a feladatok elvégzéséhez szükséges feltételekkel, szakértelemmel és jogosítványokkal rendelkezik. **Vállalkozó** képviselőjére a munkával kapcsolatos valamennyi kérdésben teljes körű jogosultsággal _____ tel:
, e-mail: _____ rendelkezik.

2. Szerződés teljesítése, határidők, átadás-átvétel:

2.1. Átadás-átvétel

Munkaterület átadásának (munka megkezdésének) időpontja: **2024. 07. 22.**

Munka befejezésének, átadás-átvételének időpontja: **2024. 08. 08.**

2.2. **Vállalkozó** tudomásul veszi, hogy a munkavégzés helyszínein rendelkezésre bocsátott tárolási területen csak a szerződés teljesítéséhez szükséges anyagokat, szerszámokat tárolhatja a tárolási szabályok szigorú betartása mellett. Az intézmény üzemeltetését és működését a tárolt anyagokkal nem zavarhatja.



Ferencvárosi

Intézményüzemeltetési Központ

1097 Budapest, Vágóhíd utca 35-37.

e-mail: info@intezmenyuzemeltetes.hu

- 2.3. Munkavégzésre hétköznaponként a Megrendelő 4.12. pontban megadott képviselőjével előre egyeztetett időpontban van lehetőség, 8:00-16:00-óráig. Hétfői munkavégzésre nincs lehetőség.
- 2.4. **Vállalkozó** köteles a munkavégzés során érintett közlekedési útvonalakat folyamatosan lezárni a gyalogos forgalom elől, a keletkezett építési törmeléket, bontott egyéb anyagokat összegyűjteni, és folyamatosan elszállítani.
- 2.5. **Megrendelő** saját döntése alapján jogosult a munkát határidő előtt átvenni, ha az a megjelölt időpont előtt elkészül.
- 2.6. A szerződésben meghatározott teljesítési határidőbe a műszaki átadás átvételi eljárás, valamint a munkaterületről való levonulás is benne foglaltatik.
- 2.7. A **Megrendelő Vállalkozó** számlájával szemben beszámítással élhet. A **Megrendelőnek** jogában áll a jegyzőkönyvvel alátámasztott végszámla összegébe **Vállalkozó** hibájával összefüggésében keletkezett és igazolt kár összegét beszámítani, azzal a **Vállalkozó** által kiállított számla értékét csökkenteni.

3. A Vállalkozási díj, pénzügyi elszámolás:

- 3.1. **Vállalkozó** jelen szerződés tárgyát képező munka maradéktalan első osztályú minőségben történő teljesítése ellenébenFt +Áfa azaz bruttó
Ft vállalkozási díjra jogosult. Számla benyújtásának feltétele a **Megrendelő** műszaki képviselője által aláírt tételes műszaki átadás-átviteli jegyzőkönyv.
- 3.2. **Megrendelő** a számla összegét átutalással a teljesítés igazolásától számított 30 napon belül teljesíti, a **Vállalkozó** által szabályszerűen kiállított számla alapjánbank-nál vezetettszámú bankszámlájára.
- 3.3. **Vállalkozó** tudomásul veszi, hogy **Megrendelő** nem köteles a hatályos számviteli és adóügyi jogszabályoknak, valamint a jelen szerződésben előírt követelményeknek meg nem felelő számlát befogadni.
- 3.4. Késedelmes fizetés esetén **Vállalkozó** az esedékességet követő naptól a pénzügyi teljesítés időpontjáig a Polgári Törvénykönyvről szóló 2013. évi V. törvény (a továbbiakban Ptk.) 6:48 § bekezdése szerinti késedelmi kamatra, valamint a 2016. évi IX. törvény szerint 40 eurós költségátalányra jogosult.
- 3.5. Vállalkozót késedelmes teljesítése esetén késedelmi kötbér terheli, melynek összege késedelmes naponként a Vállalkozási díj bruttó összegének 1%-a/nap, maximum a nettó vállalkozási díj 20 %-a, mely a végszámlából kerül levonásra.
- 3.6. A szerződés **Vállalkozónak** felróható súlyos szerződésszegés miatti felmondás esetén **Megrendelő** meghiúsulási kötbérre jogosult. Súlyos szerződésszegésnek minősül különösen;



Ferencvárosi

Intézményüzemeltetési Központ

1097 Budapest, Vágóhíd utca 35-37.

e-mail: info@intezmenyuzemeltetes.hu

- a) ha a **Vállalkozó** hibásan teljesít és a hibás teljesítésre történő megrendelői felhívástól számított 15 napon belül a hibát nem javítja ki,
- b) **Megrendelő** felhívja **Vállalkozót** a szerződés szerű teljesítésre, de **Vállalkozó** annak a felhívástól számított 3 munkanapon belül nem tesz eleget. A meghiúsulási kötbér alapja a vállalkozói díj teljes összege. A meghiúsulási kötbér mértéke 10%.

3.7. Számla, benyújtásakor **Vállalkozónak** csatolnia kell a **Megrendelő** műszaki képviselője által aláírt műszaki átadás-átviteli jegyzőkönyvet. A jegyzőkönyvhöz csatolni kell átadási dokumentációt ami felsorolja azokat a tételeket amiket a kiviteli tervdokumentáció és az árazatlan költségvetés tartalmaz. Az elkészült munkára vonatkozóan 3 példányban köteles átadni.

Átadási dokumentáció tartalmazza:

- szerelési kivitelezői nyilatkozatot az elvégzett munkákra
- megvalósulási tervdokumentáció
- felhasznált anyagok és gyártmányok műszaki bizonylata
- villamos elosztó szekrények minősítő műszaki bizonylatát és megépült kapcsolási rajzát (melynek 1 példányát az elosztóban kell a helyszínen tárolni)
- elosztó dokumentáció (darabvizsgálati jkv, konstrukcióigazolás stb.)
- első biztonsági felülvizsgálatot, tűzvédelmi szabványossági felülvizsgálat és jegyzőkönyv
- Villamos biztonsági felülvizsgálat és jegyzőkönyv a teljes épületre
- Kábelek szigetelés ellenállás mérési jegyzőkönyv
- fénymérési jegyzőkönyv,
- menekülési és biztonsági világítás mérési jegyzőkönyv,
- üzemeltetési- és karbantartási utasításokat az üzemeltető részére
- tartós feliratok és piktogramok meglétének igazolása

4. A megrendelés teljesítésének szabályai, építési napló, alvállalkozó:

4.1 A **Vállalkozó** a jelen szerződés tárgyát képező munkálatokat saját költségén köteles elvégezni.

4.2. A **Megrendelő** a szerződés tárgyát képező munkát I. osztályú minőségben fogadja el, a **Megrendelő** nem köteles ettől eltérő teljesítést elfogadni. **Vállalkozó** az elvégzett munkára a sikeres átadás-átvételtől számított 12 hónap jótállást köteles vállalni. A 12 hónap jótállási idő az esetleges javítások után újraindul. **Felek** megállapodnak, hogy ennek biztosítására **Vállalkozó** jóteljesítési garanciát vállal, amely a vállalkozói díj bruttó összegének 5 %-a, azaz bruttóFt. Amennyiben **Vállalkozó** nem teljesíti **Megrendelő** jótállási és szavatossági igényei alapján felmerült kötelezettségeit, **Megrendelő** jogosult a szükséges munkálatokat a jóteljesítési garancia összegének terhére elvégezni vagy elvégeztetni. **Megrendelő** a jótállási idő letelte után köteles a jótállási garancia teljes összegét vagy fel nem használt összegét a **Vállalkozónak** visszafizetni.

4.3. A **Vállalkozó** az elvégzendő munkára vonatkozóan Alvállalkozót igénybe vehet, de annak tevékenységéért sajátjaként felel.



Ferencvárosi

Intézményüzemeltetési Központ

1097 Budapest, Vágóhíd utca 35-37.

e-mail: info@intezmenyuzemeltetes.hu

4.4. A **Vállalkozó** a jelen szerződés teljesítése során a **Megrendelő** utasításai szerint és érdekeinek megfelelően köteles eljárni, az utasítás azonban nem terjedhet ki a **Vállalkozó** által végzett munka részleteire, így különösen a munkavégzésre és nem teheti a teljesítést terhesebbé.

4.5. A **Vállalkozó** köteles a **Megrendelőt** minden olyan körülményről haladéktalanul értesíteni, amely a munka határidőre történő elvégzését veszélyeztetné, vagy gátolná.

4.6. A **Vállalkozó** szavatol azért, hogy az elvégzett munka, a jogszabályoknak, szabványoknak, egyéb hatósági előírásoknak megfelelő.

4.7. **Vállalkozó** a kivitelezési munka ideje alatt köteles megfelelő képesítésű helyszíni képviselője útján a munkát felügyelni és irányítani. **Vállalkozó** minden körülmények között fellelőséget vállal az alkalmazottjaiért a **Megrendelővel**, az intézmény dolgozóival és valamennyi hatósággal szemben.

4.8. **Vállalkozó** kötelezettséget vállal, hogy munkavégzése során betartja az előírt munkavédelmi, tűzrendészeti, környezetvédelmi, balesetvédelmi és vagyonvédelmi előírásokat.

4.9. **Vállalkozó** kijelenti, hogy a jelen megállapodás szerint vállalt valamennyi munka végzéséhez mindennemű jogszabály által megkívánt képesítéssel és engedéllyel rendelkezik. A szerződő **Felek** egyidejűleg megállapodnak abban, hogy jelen szerződés megszűnik, ha a **Vállalkozó** a tevékenység végzéséhez való jogosítványát bármilyen okból elveszítené.

4.10. **Megrendelő** a **Vállalkozó** tevékenységéért semmilyen felelősséget nem vállal, így a **Vállalkozó** munkája végzése során történt balesetért, vagy bármilyen egyéb kárért a **Vállalkozó felel**. **Vállalkozó** azonnal szóban, majd írásban köteles jelezni a **Megrendelő** felé, ha bármilyen baleset, vagy káreset történik.

4.11. **Megrendelő** a munkavégzés idejére a **Vállalkozó** szakemberei részére átöltözésre alkalmas zárható helyiséget nem biztosít. A munkavégzés időtartama alatt **Vállalkozó** a helyszínen lévő WC-t jogosult rendeltetésszerűen használni.

4.12. **Megrendelő** az elvégzendő munkálatok műszaki ellenőrzésére, a teljesítés igazolására Herczegh Oszkár műszaki vezetőt tel: 06/30-226-3586, távolléte esetén Sedlmayer Attila műszaki csoportvezetőt tel: 06/30-227-8750 jelöli ki, aki a munka elvégzését az átadás-átvételi jegyzőkönyvben aláírásával igazolja.

5. A szerződés megszüntetése, elállás, felmondás:

5.1. Jelen szerződés megszüntetése – akár közös akarattal, akár egyoldalú jognyilatkozattal történik – kizárólag írásban történik. **Felek** a rendes felmondást jelen szerződés teljesítése alatt kizárják. A szerződést bármely fél azonnali hatállyal felmondhatja súlyos szerződésszegés esetén. Súlyos szerződésszegésnek minősül **Vállalkozó** részéről különösen, de nem kizárólagosan a 3.6. pontban foglaltak. **Megrendelő**



Ferencvárosi

Intézményüzemeltetési Központ

1097 Budapest, Vágóhíd utca 35-37.

e-mail: info@intezmenyuzemeltetes.hu

részéről súlyos szerződésszegésnek minősül különösen, ha nem adja át a munkaterületet vagy az ott történő munkavégzést szándékosan akadályozza. A szerződés megszűnésekor **Felek** kötelesek egymással elszámolni.

5.2. Jelen szerződés megszűnése esetén a **Vállalkozó** köteles a munkaterület elhagyását haladéktalanul megkezdeni és legkésőbb 24 órán belül befejezni.

6. A nem szerződésszerű teljesítés jogkövetkezményei:

6.1. **Vállalkozó** hibás teljesítés esetén Megrendelő póthatáridő tűzésével felszólítja a hiba kijavítására. Amennyiben **Vállalkozó** a hibát nem javítja ki, vagy nem megfelelően javítja ki, **Megrendelő** a **Vállalkozó** költségére elvégezteti azt. A kijavítás idejére **Megrendelő** a 3.5. pontban meghatározott kötbért számít fel vagy felmondja a szerződést és jogosult a 3.6. pont szerinti meghiúsulási kötbérre.

7. A szerződés lehetetlenülése:

- a) Ha a lehetlenné válás oka mindkét fél érdekkörében merült fel, illetve azért egyik fél sem felelős, a **Vállalkozót** az elvégzett munka és költségei fejében a díj arányos része illeti meg;
- b) ha a lehetlenné válás oka a **Vállalkozó** érdekkörében merült fel, díjazásra nem tarthat igényt;
- c) ha a lehetlenné válás oka a **Megrendelő** érdekkörében merült fel, a **Vállalkozót** az elvégzett munkával arányos díj megilleti.

8. Egyéb rendelkezések:

8.1. A **Vállalkozó** nem tanúsíthat olyan magatartást, amellyel a **Megrendelő** pénzügyi, gazdasági érdekeit sértené, vagy veszélyeztetné. A **Vállalkozó** a jelen szerződés teljesítésével összefüggésben tudomására jutott üzleti és egyéb titkot, más hasonló adatot, információt köteles bizalmasan kezelni, azokat kizárólag a jelen szerződés teljesítéséhez használhatja fel.

8.2. A jelen szerződés az alább felsorolt mellékletekkel együtt érvényes.

- 1. sz. melléklet – Átláthatósági nyilatkozat
- 2. sz. melléklet – Nyilatkozat behajtási költségátalányról
- 3. sz. melléklet – Kiviteli tervdokumentáció
- 4. sz. melléklet - Megrendelő által a pályázat bírálatakor elfogadott költségvetés.

8.3. **Felek** jelen szerződést, mint akaratukkal mindenben megegyező, közös értelmezés és elolvasás után jóváhagyólag írják alá.

8.4. A jelen szerződésben nem szabályozott kérdésekben a Ptk. szabályai az irányadók. Szerződő **Felek** a **Vállalkozó** székhelye szerinti illetékes bíróság kizárólagos illetékességét kötik ki.

8.5. Esetleges jogvita esetén a szerződő **Felek** a vitás kérdéseket megkísérlik békés, tárgyalásos úton rendezni.



Ferencvárosi

Intézményüzemeltetési Központ

1097 Budapest, Vágóhíd utca 35-37.

e-mail: info@intezmenyuzemeltetes.hu

8.6. A **Felek** kötelezettséget vállalnak arra, hogy a jelen szerződés hatálya alatt és a megszűnését követően a jelen szerződés tartalmát, valamint az együttműködés során a **Felek** birtokába jutott minden információt szigorúan bizalmasan, üzleti titokként kezelnek, valamint azokat a másik fél előzetes írásbeli engedélye nélkül semmilyen módon nem hozzák nyilvánosságra, illetve harmadik személy tudomására, illetve másként nem használják fel.

8.7. Figyelemmel arra, hogy szerződő **Felek** jelen szerződés teljesítése során adatvédelmi kötelezettség alá eső adatokat és iratokat is megismerhetnek, egyetértően megállapodnak és magukra nézve önálló kötelezettségüként elfogadják, hogy jelen Szerződéssel összefüggő bármilyen tevékenységük végzése során az irányadó adatvédelmi szabályokat, így különösen az információs önrendelkezési jogról és az információszabadságról szóló 2011. évi CXII. törvény (Infotv.) az Európai Parlament és a Tanácsa a természetes személyeknek a személyes adatok kezelése tekintetében történő védelméről és az ilyen adatok szabad áramlásáról, valamint a 95/46/EK rendelet hatályon kívül helyezéséről (általános adatvédelmi rendelet) szóló 2016/679/EU rendeletet (továbbiakban „GDPR”) rendelkezéseit - betartják és ellenőrzési körükbe eső mértékig másokkal is betartatják.

Előbbiek körében szerződő **Felek** további kötelezettségüként vállalják, hogy egymást és adatkezeléssel érintett személyeket haladéktalanul tájékoztatják, amennyiben jelen Szerződéssel összefüggésben az Infotv. és a GDPR hatálya alá tartozó adatkezelésre és/vagy bővítésére kerülne sor, illetve várható.

Szerződő **Felek** egyetértően rögzítik, hogy bármilyen adatkezelést magába hordozó tevékenységük körében önállóan járnak el, melyre tekintettel jelen Szerződéssel összefüggésben önálló-, illetve adott esetben közös adatkezelőkként felelnek egymás és az érintettek irányába.

8.8. A **Felek** jelen szerződést, mint akaratukkal mindenben megegyezőt, elolvasás és értelmezés után három eredeti, megegyező tartamú példányban cégszerűen aláírták.

Budapest, 2024.

Megrendelő
Czakóné Dobó Krisztina
igazgató

Vállalkozó

Dátum: _____

Dátum: _____

Ellenjegyző
Homokiné Krasznavölgyi Ágnes
gazdasági vezető

Dátum: _____



Ferencvárosi

Intézményüzemeltetési Központ

1097 Budapest, Vágóhíd utca 35-37.

e-mail: info@intezmenyuzemeltetes.hu

11. számú melléklet

Árazatlan költségvetés

12. számú melléklet

Villamos kiviteli tevdokumentáció

Kivitelező

Név: Napfény Óvoda

Cím: 1098 Budapest, Napfény utca 4.

Kelt:

A munka leírása:
Villanszerelés, mérőhely kiépítése, elosztók cseréje

Készítette :

Készült:

Költségvetés főösszesítő		
Megnevezés	Anyagköltség	Díjköltség
1. Építmény közvetlen költségei	0	0
1.1 Közvetlen önköltség összesen	0	0
2.1 ÁFA vetítési alap	0	
2.2 Áfa	27,00%	0
3. A munka ára	0	

Aláírás

Ajánlattevői észrevételek

Munkanem összesítő

Munkanem megnevezése	Anyag összege	Díj összege
Elektromosenergia-ellátás, villanyszerelés	0	0
Összesen:	0	0

Elektromosenergia-ellátás, villanszerelés

Ssz.	Tételszám	Tétel szövege	Menny.	Egység	Anyag egységár	Díj egységre	Anyag összesen	Díj összesen
1	71-000-1.10	Vezetékek, kábelek és szerelvények bontása; áramköri elosztók, fogyasztásmérő szekrények, áramkörök feliratozásával ,újra bekötés előkészítésével	1	db			0	0
2	71-009-1.2.1-0122601	Feliratozás, tartozékok és kábelek tartós felirattal való elkészítése, vonatkozó szabvány szerinti jelöléssel és megnevezéssel	1	készlet			0	0
3	71-009-1.3.1-0123658	Elosztó dokumentáció (darabvizsgálati JKV, konstrukcióigazolás, megfelelőségi tanúsítvány, stb..)	1	készlet			0	0
4	71-009-1.3.4-0123644	Villamos biztonsági felülvizsgálati JKV	1	készlet			0	0
5	71-009-1.3.5-0633929	Átadási dokumentáció elkészítése	1	készlet			0	0
6	71-009-1.3.6	Egyéb költségek	1	készlet			0	0
7	71-009-1.3.7-0633931	Kivitelezés alatt energia biztosítása	1	készlet			0	0
8	71-009-1.4.3	Megvalósulási terv készítése	1	készlet			0	0
9	71-009-1.4.5	Takarítás, burkolás, esetleges kőműves munkák	1	készlet			0	0
10	71-009-1.4.7	Hulladék elszállítása, szakszerű megsemmisítése	1	készlet			0	0
11	71-009-1.4.8	Organizációs költség, parkolásdíj, szállítási költség, stb.	1	készlet			0	0
12	71-009-3.2.1	Áramköri elosztók és tartozékainak elhelyezése falba süllyesztett kivitelben, kalapsínes szerelőlappal, földszínnel, max. 160A-ig, IP 30 védettséggel (kismegszakítók, védőkapcsolók, stb. számára), készre szerelve terven szereplő műszaki tartalommal, együtt helyszínen bekötve, V1 Áramkörök bekötésével vissza ellenőrzésével, minősítő iratokkal (részletes műszaki leírásban foglaltak szerint)	1	készlet			0	0

Elektromosenergia-ellátás, villanyszerelés

13	71-009-3.2.1	Áramköri elosztók és tartozékainak elhelyezése falba süllyesztett kivitelben, kalapsínes szerelőlappal, földszínnel, max. 160A-ig, IP 30 védettséggel (kismegszakítók, védőkapcsolók, stb. számára), készre szerelve terven szereplő műszaki tartalommal, együtt helyszínen bekötve, E1 Áramkörök bekötésével vissza ellenőrzésével, minősítő iratokkal (részletes műszaki leírásban foglaltak szerint)	1	készlet			0	0
14	71-009-13	Fogyasztásmérő szekrény elhelyezése, új terven szereplő mérőszekrény kiépítése, gyártása, ellenőrzése, EPH csomópont, Főtáv mérőszekrény átalakítása, áramszolgáltatói ügyintézésel, műszaki dokumentációk elkészítésével együtt, Elosztó elrendezési terv alapján (részletes műszaki leírásban foglaltak szerint)	1	készlet			0	0
15	71-004-6	Főkapcsoló mellé tűzeseti törhető plexivel ellátott kulcstartó doboz elhelyezése	1	db			0	0
Munkanem összesen:							0	0



Sete Zsolt István EV, 53472399

1203 Budapest
Ady E. u. 68-70. A lph I/2.

VILLAMOS KIVITELI TERVDOKUMENTÁCIÓ

VILLAMOSENERGIA ELLÁTÁS REKONSTRUKCIÓS TERV

V1

Cím: 1098 Budapest, Napfény u. 4

Megbízó:

Ferencvárosi Intézményüzemeltetési központ.
1097 Budapest, Vágóhíd utca 35-37.

2023.07.06

Tervező: Sete Zsolt István EV, 53472399

Székhely: 1203 BUDAPEST ADY ENDRE UTCA 68-70. A.lh. 1.em. 2.ajtó

Adószám: 69638505-1-43

Nyilvántartási szám: **53472399**

Releváns engedélyek kamarai nyilvántartási számai: **MMK 01-9758, V, EN-HŐ, EN-ME, EN-VI, ME-V, ME-VI/II. ME-EN-VI, Vn**

Elérhetőségek (tel.; e-mail): **+36-30-428-7709; zsete@gmail.com**



2. Tartalomjegyzék:

1. Címlap
2. Tartalomjegyzék
3. Tervezői nyilatkozat
4. Műszaki leírás
5. Munkavédelmi fejezet
6. Tűzvédelmi fejezet
7. Környezetvédelmi fejezet
8. Organizációs fejezet
9. Vagyonvédelmi fejezet
11. Megjegyzések a tervező részéről
12. Árazatlan költségvetés
13. Tervlapok
14. Mellékletek



3. TERVEZŐI NYILATKOZAT

Az 54/2014 (XII.5.) BM rendeletben (OTSZ) megjelölt létesítési, a biztonsági és védelmi mód szabványok vonatkozó előírásai, valamint az MSZ szabványok alapján kijelentem, hogy a tervezett létesítmény (1098 Budapest, Napfény u. 4) tervdokumentációjában a műszaki terveket és a műszaki leírásokat az általános érvényű előírások, ezen belül a munkavédelmi és tűzvédelmi követelményeket megállapító szabályzatok, (OTSZ, óvrendszabályok, országos MSZ-, ágazati-, szakmai szabványok szerint, készítettem el, azoktól egy ponton volt szükséges eltérni: MSZ 447:2019 6.5.8.1. pontjától eltér a terv, azonban biztonsági szint csökkenést nem eredményez.

A tervezés során figyelembevett szabványok és előírások:

54/2014 (XII. 5.) BM rendelet	az Országos Tűzvédelmi Szabályzatról
MSZ 453:1987	Biztonsági táblák erőáramú villamos berendezések számára
MSZ 447:2019	Közcélú kiefeszültségű hálózatra kapcsolás
MSZ HD 60364-4-41:2007	Kiefeszültségű villamos berendezések. 4-41. rész: Biztonság. Áramütés elleni védelem (IEC 60364-4-41:2005, módosítva)
MSZ 2364-430:2004	Épületek villamos berendezéseinek létesítése. 4. rész: Biztonságtechnika. 43. kötet: Túláramvédelem (IEC 60364-4-43:1977 + A1:1997, módosítva)
MSZ 2364-460:2002	Leválasztás és kapcsolás
MSZ 2364-473:1994	Túláramvédelem alkalmazása
MSZ HD 60364-5-51:2007	Épületek villamos berendezéseinek létesítése. 5-51. rész: A villamos szerkezetek kiválasztása és szerelése. Általános előírások (IEC 60364-5-51:2001, módosítva)
MSZ 2364-520:1997	Kábel és vezetékrendszerek. Megengedett áramok
MSZ 2364-523:2002	Vezetékrendszerek kiválasztása és elhelyezése
MSZ 2364-537:2002	A leválasztókapcsolás és üzemi kapcsolás eszközei
MSZ HD 60364-5-54:2007	Kiefeszültségű villamos berendezések. 5-54. rész: A villamos szerkezetek kiválasztása és szerelése. Földelőberendezések, védővezetők és védő egyenpotenciálra hozó vezetők (IEC 60364-5-54:2002, módosítva)
MSZ 13207:2020	Erőáramú kábelek kiválasztása, fektetése, terhelhetősége

1993 évi XCIII sz. törvény a munkavédelemről, egységes szerkezetben a végrehajtásról szóló 5/1993.(XII.26.)MÜM rendelettel.

Budapest, 2023.07.08.

Sete Zsolt István,

MMK 01-9758

V, EN-HŐ, EN-ME, EN-VI, Vn



Sete Zsolt István EV, 53472399

1203 Budapest
Ady E. u. 68-70. A lph I/2.

4. Műszaki leírás

Terv elkészítésének előzménye:

A 1098 Budapest, Napfény u. 4 ingatlant üzemeltető fel kívánja újítani a meglévő méretlen villamosenergia hálózatát (és a mért főelosztót), mivel a meglévő rendszer csak részben felel meg a jelenlegi szabványoknak és előírásoknak A terv célja, hogy olyan fogyasztói tulajdonú méretlen elosztórendszert, illetve mért főelosztót tervezzen meg a ház számára, ami megfelel a hatályos előírásoknak.

Az „Sete Zsolt István EV, 53472399.” által készített tervdokumentáció tervezési határai erősáramú részről a meglévő csatlakozási pont (ELMŰ BFEM tokozat elmenő kapcsa), illetve mért főelosztó elmenő kapcsai között van.

Tervfeladat:

Feladat, hogy a fent leírt méretlen villamosenergia hálózatot megtervezzem rekonstrukciós terv formájában.

Kiinduló adatok:

- Megrendelő adatszolgáltatásai
- Helyszínen történő bejárás
- Meglévő hálózat állapotának megtekintése

Áram neme:

230/400V, 3 fázisú, 50 Hz periódusú váltakozó áram.

Üzemi feszültség:

230/400 V 50 Hz

Védelmi mód

Nullázás, TN-C-S



Sete Zsolt István EV, 53472399

1203 Budapest
Ady E. u. 68-70. A lph I/2.

Részletes műszaki leírás:

Meglévő hálózat állapota/leírása

Az ingatlan ELMŰ tulajdonú ~4x50mm² AL kábellel van ellátva. A bejárat mellett egy ELMŰ tulajdonú BFEM tokozat van, amiben 3x40A olvadóbiztosító található.

Tulajdoni határ ezen ELMŰ tulajdonú olvadóbiztosító elmenő kapcsa. Itt található a tűzvédelmi főkapcsoló, és a gyűjtősín rendszer. Itt található az óvoda és a FŐTÁV mérése.

Az ingatlan 2 fogyasztásmérővel rendelkezik:

e=1 fogyasztók:

Óvoda: 3x25A (9902743132)

FŐTÁV: 3x10A (990315288)

Összesen: 3x35A

Össz energiaigény= 3x35A

Feszültségmentesítéssel járó munkafolyamatok

Az új hálózat építésénél törekedni kell a párhuzamos munkálatokra, azonban minimum 1x12 óra feszültségmentesítés szükséges a kiépítéshez.

Tervezett méretlen hálózat és fogyasztásmérő hely

- **Alkalmazandó fogyasztásmérő tokozatok: Hensel HB 3000-CS rendszerengedélyben feltüntetett helyettesítő termék) rendszerengedélye: HEN20.t036(HB3000-CS)-K1-FM63A; (A fogyasztásmérő belső vezetékezése H07V-K 10mm²)**
- **Azokon a helyeken, ahol a szinti leágazótól távolabb (3 m-nél távolabb) vannak elhelyezve a mérők, ott felújítás esetén az eredeti állapot megtartható, azaz az üzemi nulla a mérőszekrényen keresztül átvihető. A kombinált mérőhelyek esetén mivel ezekben a modulokban meg kell oldani a vezérlőkészülékek működtetését, további lehetőség, hogy ezek egyedi modulként történő alkalmazásakor a vezérlőkészülékek működtetése miatt, gyártói nulla sorkapoccsal és vezérelt vezeték egységcsomaggal szükséges kiegészíteni a kombinált mérőmodulokat (pl: HEN20.t037(HB33K0-CS) -K1-FM63A-V32A vagy más eredeti szekrénygyártó hasonló termékei). A vezérelt nulla sorkapocsot a kismegszakítók részére rendszeresített kalapsínen kell elhelyezni! Az utólagos nulla kötőelem, a vezérelt mérés leágazó vezetékének a nulla vezetékét fogadja, majd abból a vezérlőkészülék működtetésére kell leágazást készíteni, illetve tovább a mérőn keresztül a mért főelosztóba. A vezérlőkészülék működtető fázisvezetéke, a vezérelt méréshez tartozó, áramkorlátozó kismegszakító elmenő oldali**





kapcsáról iker érvéghüvely alkalmazásával indítható. Minden vezetéket az eredeti szekrénygyártó érvéghüvelyével és jelölésével szükséges ellátni!

- A csoportos mérőhelyeknél üzemi és működtető „N” vezető kialakítása szükséges.
- A PE vezetőt a fogyasztásmérőn keresztül megszakítás nélkül kell átvezetni!
- Minden alkalmazott vezeték különösen hajlékony rézvezető (5. osztály)
- Alkalmazandó fogyasztói tulajdonú első túláramvédelmi készülék és tűzeseti főkapcsoló: **Hensel MI 4205 tokozatban NH00 3x50A olvadóbiztosítóval, Hensel MI 7213 In=100A főkapcsoló. Mindkét tokozatot MI EZ 20 kieg. szettel kell ellátni.**
- Alkalmazandó leágazó sorkapocs szekrény: **Hensel MI 8133-CS.**
- A FŐTÁV méretlen főkapcsoló tokozatát MI EZ 20 kieg. szettel kell ellátni.

Az összes tervezett tokozat gyárilag plombálható!

Az összes fogyasztásmérő elhelyezése szabványos, 0.6-1.8m között van tervezve, 1x1xm szabad kezelési terület adott. A Főtáv mérő jelenleg ~55cm magasságban van, feljebb kell helyezni kb 5-6cm-el, hogy a legalsó pont 60cm-en legyen.

Egyéb, áramszolgáltatói elvárások:

A főelosztó és a fogyasztásmérők elhelyezési magassága minden esetben feleljen meg a vonatkozó előírásoknak.

- A mérőszekrények elővezetékezése (méretlen és mért oldalon egyaránt) az Elosztói üzletszabályzatunkban foglalt műszaki követelmények szerint, terhelésnek megfelelő, különösen hajlékony (elemi szálás) réz vezetékkel alakítandó ki, a rendszerengedélyük szerint, az eredeti szekrénygyártó technológiai utasítása alapján huzalozva! A főelosztóval összeépített, illetve a csoportos elhelyezések esetén, a mérők és a vezérlőkészülékek részére működtető nulla vezeték kialakítása elvárt. Az üzemi nulla és a PE vezetőket a mérőszekrényeken (mérési térrészekben) megszakítás nélkül szükséges átvezetni. Vezérelt mérések esetében (B és GEO tarifa) 32A fázisterhelésig az elvárt keresztmetszet 6mm², H tarifa esetén 10mm². 40-63A fázisterhelés esetében, az alkalmazható keresztmetszet 16mm².
- A kivitelezés megkezdését – a plombák megbontását – írásban az info@aram.eon.hu e-mail címre szíveskedjenek bejelenteni, majd a munkálatok végeztével szintén ezen a módon lehetséges a készre jelentést megtenni.
- A mérőszekrényeket a fogyasztási helyekre utaló tartós felirattal kérjük ellátni.
- Az alkalmazandó mérőszekrények rendelkezzenek a társaságunk által elfogadott rendszerengedély azonosítóval. Továbbá az energiaelosztást végző közös használatban lévő elemek esetében is, melyet a jogszabály összekötő berendezési elemként említ (főelosztó, sínszekrény, szinti leágazó dobozok, stb.) biztosítandó a kizárólagos őrizetbevonás követelménye! Az üres szekrényekben elhelyezendő készülékek telepítése a gyártói előírások szerint történhet, azok védettsége és a kizárólagos őrizet követelménye nem sérülhet! A tervezett megoldások összeállítását javasolt az eredeti szekrénygyártókkal egyeztetni és elvégeztetni!
- Azokon a helyeken, ahol a szinti leágazótól távolabb (3 m-nél távolabb) vannak elhelyezve a mérők, ott felújítás esetén az eredeti állapot megtartható, azaz az üzemi nulla a mérőszekrényen keresztül átvihető. A kombinált mérőhelyek esetén mivel ezekben a modulokban meg kell oldani a vezérlőkészülékek működtetését, további lehetőség, hogy



ezek egyedi modulként történő alkalmazásakor a vezérlőkészülékek működtetése miatt, gyártói nulla sorkapoccsal és vezérelt vezeték egységcsomaggal szükséges kiegészíteni a kombinált mérőmodulokat (pl: HEN20.t037(HB33K0-CS) -K1-FM63A-V32A vagy más eredeti szekrénygyártó hasonló termékei). A vezérelt nulla sorkapocst a kismegszakítók részére rendszeresített kalapsínen kell elhelyezni! Az utólagos nulla kötőelem, a vezérelt mérés leágazó vezetékének a nulla vezetékét fogadja, majd abból a vezérlőkészülék működtetésére kell leágazást készíteni, illetve tovább a mérőn keresztül a mért főelosztóba. A vezérlőkészülék működtető fázisvezetéke, a vezérelt méréshez tartozó, áramkorlátozó kismegszakító elmenő oldali kapcsáról iker érvéghüvely alkalmazásával indítható. Minden vezetékét az eredeti szekrénygyártó érvéghüvelyével és jelölésével szükséges ellátni!

Tervezett méretlen főelosztó szekrény és méretlen fővezeték

Csatlakozási – és tulajdoni határ az előtérben lévő ELMŰ tulajdonú BFEM tokozat olvadóbiztosítójának elmenő kapcsa. Oda kell csatlakozni H07V-K 4x1x16mm² vezetékkel, és be kell kötni a Hensel MI 4205 tokozatba (MI EZ 20 kieg szettel). Itt kell szétválasztani a PEN vezetőt. A BFEM tokozat mellé egy Hensel MI 0101 tokozatot kell telepíteni (nem szükséges plombálni), ahol el kell végezni a fő-földelő kapcsot (**itt tér el a terv a MSZ447 6.5.8.1.pontjától, azonban biztonsági szintet nem csökkent**). Az MI 0101-CS-ből kell a földeléshez és az EPH csomóponthoz és a földeléshez csatlakoztatni. A 4205 tokozat fölé kell elhelyezni a Hensel MI 7213 tokozatot (MI EZ 20 kieg. szettel), ami tűzeseti főkapcsolóként szolgál. Majd felé kell elhelyezni a Hensel MI 8133-CS tokozatot, ahonnan a két mérést meg kell táplálni H07V-K 10mm² vezetékkel.

A meglévő tokozat mérete: szélesség: 1290mm; magasság: 1870mm; mélység: 200mm

Mivel a tervezett tokozatok ezen szekrényben nem férnek el, ezért felfelé 30cm-t bővíteni szükséges. Illetve a tervezett méretlen tokozatot mélysége több, mint 20cm, ezért egy kiemelő keretet kell gyártani, és új ajtókat kell telepíteni. A szekrény zárhatósága biztosítja a kizárólagos őrizetbe vonást.

Az ingatlan terhelésének méretezése:

Össz energiaigény= 3x10A + 3x25A >>> 3x35A

Méretezés feszültségesésre a BFEM tokozat és a méretlen főelosztó között:

fogyasztók: Teljes ingatlan: **3x35A**

Vezeték: H07V-K 16mm² – 1,5m



Méretezés:

$$3 \text{ fázis } \varepsilon = \frac{\sqrt{3} \cdot I_m \cdot L \cdot \rho \cdot 100}{0,75 \cdot A \cdot U_v} (\%) = \frac{1,73 \times 35 \times 1,5 \times 0,0178}{16 \times 400} 133 = \mathbf{0,034 \%}$$

áramerősség "I _m "	35 A
Hossz "L"	1,5 m max.
Keresztmetszet "A"	16 mm ²

Leágazó vezeték FŐTÁV mérés esetén:

$$3 \text{ fázis } \varepsilon = \frac{\sqrt{3} \cdot I_m \cdot L \cdot \rho \cdot 100}{0,75 \cdot A \cdot U_v} (\%) = \frac{1,73 \times 10 \times 3 \times 0,0178}{10 \times 400} 133 = \mathbf{0,031 \%}$$

áramerősség "I _m "	10 A
Hossz "L"	3 m max.
Keresztmetszet "A"	10 mm ²

Leágazó vezeték Óvoda mérés esetén:

$$3 \text{ fázis } \varepsilon = \frac{\sqrt{3} \cdot I_m \cdot L \cdot \rho \cdot 100}{0,75 \cdot A \cdot U_v} (\%) = \frac{1,73 \times 25 \times 1 \times 0,0178}{10 \times 400} 133 = \mathbf{0,026 \%}$$

áramerősség "I _m "	25 A
Hossz "L"	1 m max.
Keresztmetszet "A"	10 mm ²

$$\mathbf{\underline{\underline{\varepsilon = 0,034 + 0,031 = 0,065\%}}}$$

Tervezett mérőhelyek kialakítása:

A mérők típusa: **Hensel HB3000-CS – óvoda esetén**

FŐTÁV mérés: MEGLÉVŐ Hensel MI 72431-0. A mérést feljebb kell helyezni kb 5cm-el. legalsó pont: 60cm magasságban kell lennie. Kizárólagos őrizetbe vonás: Zárható tokozatban.

Minden mérőt a leágazó sorkapocsból (Hensel MI 8133-CS) kell megtáplálni H07V-K 6x1x10mm² vezetékkel. Külön működtető és üzemi N vezető kialakítása szükséges.

A mérőhelyeket az előtérben a bővítendő fa tokozatba kell elhelyezni.

Méretlen hálózat fizikai kialakítása

Amennyire lehet, a régi hálózatot el kell bontani.

A vezetékvezetés tokozatokon belül kell elvégezni (az összeépített mérés esetén). A főtáv mérését d36 merev falú védőcsőben kell megtáplálni. Az óvodát és a FŐTÁV-ot is H07V-K 6x1x10mm² vezetékkel kell megtáplálni, külön működtető és üzemi nullavezetővel.



A főtáv rendelkezik meglévő, méretlen főbiztosítóval és főkapcsolóval egy Hensel 70200 tokozatba. Azt el kell látni MI EZ 20 kiegészítő szettel. A PE, üzemi N, működtető N vezetőt át kell rajta vezetni.

Védelmi mód

TN-C-S, az MSZ HD 60364-4-41: 2017 sz. szabvány előírásainak megfelelően kialakítva. A nullavezető (N) és védővezető (PE) szétválasztása a méretlen főelosztószekrényben szekrényben történik meg, onnan 5 vezetős rendszer van kialakítva, (TN-C-S rendszer). A szétválasztás után a N és PE vezetőt ismételtlen összekötni tilos! Üzembe helyezés előtt az érintésvédelmi-szabványossági vizsgálatot az MSZ HD 60364-6:2017 sz. szabvány szerint el kell végezni, a vizsgálat eredményei alapján minősítő iratot kell készíteni. A telepített földelések karbantartásáról és időszakos ellenőrzéséről a létesítmény üzemeltetője köteles gondoskodni.

A főelosztóból H07V-K 16mm² vezetékkel kell kiépíteni a meglévő fő-földelő kapocsig, ahol földelést meg kell mérni, ha 10 Ohm feletti, akkor javítani szükséges.

Mért hálózatok

Óvoda mérés:

Az Óvoda fogyasztásmérőjéből H07V-K 5x1x10mm² vezetékkel kell megtáplálni az E1 jelű mért főelosztót. Az elosztó Schrack gyártmányokból van összeállítva. Az elosztószekrényt előzetesen le kell gyártani. A gyártónak megfelelő ségi nyilatkozatot, darabvizsgálati jegyzőkönyvet, konstrukcióigazolást kell kiállítania (V1 világítási elosztó esetén is).

E1 mért főelosztó:

Típusa: Schrack ILC2A424 (4x33 modul) + ILC2H424 ajtó (543x750x140mm)

V1 mért világítási elosztó:

Típusa: Schrack BK080106 (2x18 modul) (396x361x112mm)

A főelosztó a Q1 mágneskapcsolóra érkezik. Ez a mágneskapcsoló működtethető a tűzeseti nyomógombokkal.

A tűzeseti fogyasztók részére leágazásokat kell biztosítani a főkapcsoló előtt.

A főkapcsoló után kell kialakítani a túlfeszültség levezetőt. IS211240 tip. T1+T2 12,5kA/pólus.

Innen kell megtáplálni a V1 jelű világítási elosztót, és az öltözőben lévő kiselosztót is (Schneider Kaedra)

A tűzeseti fogyasztókon kívül minden áramkör 30mA „A” tip. áramvédő kapcsolóval kell ellátni.

A meglévő elmenő vezetékek teljes beazonosítása nem lehetséges, azt a kivitelezés folyamán kell megtenni. Szükség szerint be kell toldani a vezetékeket. A vezetékek bekötésénél figyelembe kell venni a keresztmetszeteket és a védelmi eszközök kapcsolatát. Többnyire C10-C13 leágazás van betervezve, de van 5db C16 is, a nagyobb fogyasztók részére (1f).

A V1 világítási elosztóba kell elhelyezni a 3 mágneskapcsolót, ami vezérlik az éjszakai világítást, folyosó világítást és egy egyéb jelöletlen mágneskapcsolót. A mágneskapcsoló vezérlőkörén 1-0-2 váltókapcsolót kell telepíteni, hogy kézzel is kapcsolható legyen.



A kivitelező vállalkozó az elkészült műről köteles átadni 3 példányban:

- szerelési kivitelezői nyilatkozatot az elvégzett munkákra
- felhasznált anyagok és gyártmányok műszaki bizonylatait.
- villamos elosztó szekrények minősítő műszaki bizonylatát és megépült kapcsolási rajzát (melynek 1 példányát az elosztóban kell a helyszínen tárolni)
- első biztonsági felülvizsgálatot, tűzvédelmi szabványossági felülvizsgálat és jegyzőkönyv
- Villamos biztonsági felülvizsgálat és jegyzőkönyv a teljes épületre
- Kábelek szigetelés ellenállás mérési jegyzőkönyv
- fénymérési jegyzőkönyv,
- menekülési és biztonsági világítás mérési jegyzőkönyv,
- üzemeltetési- és karbantartási utasításokat az üzemeltető részére.

Le kell ellenőrizni a meglévő felfűzött fogyasztók terheléseit és a fázisterhelés kiegyenlítéseket el kell végezni!

Valamennyi elosztó-berendezés a betervezett tartalék szerelvényeken kívül még 20% tartalék hely is rendelkezik a további szerelvények esetleges elhelyezésére. Az E1 jelű elosztószekrénynél ennél nagyobb tartalék is megtalálható.

6. Munkavédelmi fejezet

A kivitelezés során a munkákat végző alvállalkozó Munkavédelmi Szabályzatában foglaltakat maradéktalanul be kell tartani.

A munkahelyre beosztott munkahelyi vezetőnek és az ott dolgozónak a technológiai és műveleti utasításokban szereplő előírások elsajátításával és megfelelő szakmai gyakorlattal kell rendelkezniük a biztonságos munkavégzéshez.

A munka elvégzéséhez a technológiai utasításokban meghatározott szerszámoknak és egyéni védőeszközöknek rendelkezésre kell állniuk.

A hálózaton munkát végző dolgozónak az alvállalkozó érvényben lévő Munkavédelmi szabályzatában meghatározott szerszámokkal, eszközökkel, munkaruhával valamint egyéni és csoportos védőfelszereléssel kell rendelkezniük. A védőeszközökkel a munkavállalókat el kell látni, és használatukat meg kell követelni. A munkát csak ép, biztonságos, az előírások szerint felülvizsgált szerszámokkal, gépekkel, illetve védőeszközökkel szabad végezni. A munkát csak a munkavégzés személyi feltételeinek alkalmas, munkavédelmi vizsgát tett, szakképzett dolgozó végezhet. Ha valamely munkát egyidejűleg két vagy több munkavállaló végez, a biztonságos munkavégzés érdekében az egyik munkavállalót meg kell bízni a munka irányításával, és ezt a többiek tudomására kell hozni.

A munkavezető köteles az építés megkezdése előtt a hellyel kapcsolatos veszélyforrásokról tájékozódni és a megfelelő munkavédelemről gondoskodni. A hálózat szerelés során a szükséges munkavédelem a kivitelezés technológiájától is függ. Ezzel kapcsolatban a kivitelező munkavédelmi szabályzatában foglaltak betartása szükséges. Anyagot, terméket mozgatni csak az anyag, termék tulajdonságainak megfelelő, arra alkalmas eszközzel, a kijelölt helyen és módon, a súly- és mérethatárok megtartásával szabad. A munkavégzéshez akkora helyet kell biztosítani, hogy az alkalmazott technológiából adódó munkaműveletek biztonságosan elvégezhetőek legyenek. Minden



egyes technológiai és műveleti utasítás részletesen kitér a betartandó munkavédelmi előírásokra és szükséges védőeszközökre.

A kábelfektetés előkészítésére, az engedélyek beszerzésére vonatkozóan a jegyzőkönyv, műszaki leírás és az organizációs fejezet tartalmaz előírásokat.

Fokozott gondossággal végzendő a meglévő üzemelő közmű vezetékek közelében a munkavégzés.

Az el nem kerített munkahelyek és munka felületeknél a köz és egyéb területekfeleljenek meg a tervezett végleges állapot biztonsági szintjének.

A felvonulási lakó- és öltöző kocsikban a tűzrendészeti utasítást ki kell függeszteni, és az abban foglaltakat be kell tartani.

Villamos fűtés esetén földelő szonda telepítésével el kell készíteni a lakókocsi védőföldelését.

A kábelárok betakarása előtt a geodéziai felmérést el kell végeztetni.

Különös gondot kell fordítani a meglévő kábelek beazonosítására, a feszültség-mentesítések szabályos megkérésére és végrehajtására.

Az üzembe helyezés során ellenőrizni kell a helyes fázissorrendet, a földelés rövidrezárók és egyéb eszközök eltávolításának tényét.

Az MSZ 13207:2020 szabvány előírásai szerint a kábel szerelésének megkezdése előtt kábelszakaszonként:

- szemrevételezéssel ellenőrizni kell a burkolat épségét,
- meg kell mérni az erek szigetelési ellenállását a 7.3. szakasz szerint.
- A kábel szerelési munkáinak befejezése után a teljes kábelhálózaton az üzembe helyezést megelőzően el kell végezni a 7.2., 7.3., 7.4., és 7.5. szakaszok szerinti vizsgálatokat.

Az üzembe helyezés során ellenőrizni kell:

- földelés rövidrezárók és egyéb eszközök eltávolításának tényét
- a helyes fázissorrendet
- nulla bekötések helyességét
- rendszer azonosságát
- védelmi berendezések szükség szerinti módosítását, kiegészítését terv és üzemeltetői előírások szerint
- az védelmi mód előírások érvényre jutását
- a környezeti munkabiztonsági feltételek teljesülését

7. Tűzvédelmi fejezet

A terv az OTSZ előírásainak megfelel, a ház tűzeseti főkapcsolója (az ingatlan összes áramkörét leválasztja) a ház földszintjén, az előtérben található (tervezett), amit TŰZESETI FŐKAPCSOLÓ matricával kell ellátni – a szekrényt, és a hozzáférhetőséget biztosítani kell!

Az óvoda hálózata a tűzeseti vészgomb benyomásával is leválasztható, azonban a FŐTÁV, illetve a tűzeseti fogyasztók feszültség alatt maradnak!



Ezen tűzeseti vészgombon jelölni kell (időtállóan), hogy csak az óvoda rendszerét feszültségmentesíti!

Javasolt a főkapcsoló mellé tűzeseti törhető plexivel ellátott kulcstartó dobozt elhelyezni.

A munkákat végző alvállalkozónak a munkavégzés területén a cég tűz elleni védekezés feladatait a rögzítő szabályzatában, illetve a munkák megkezdése előtti oktatásai anyagban foglaltakat maradéktalanul be kell tartania.

Ha a villamos hálózatszerelési tevékenység során alkalmoszerű tűzveszélyes tevékenység végzésére kerül sor, akkor erre a munkavégzésre engedélyt kell kiállítani.

A tűzveszélyes tevékenység engedélyezésének rendjét az alvállalkozó Tűzvédelmi Szabályzata tartalmazza.

A kivitelezést követően a kivitelezőnek szabványossági nyilatkozatban kell nyilatkoznia a kivitelezés során érintett tűzvédelmi előírások, szabványok betartásáról

Kábelhálózat létesítése, kábelszerelvények készítése,

A munkavégzés során be kell tartani a vonatkozó jogszabályok, szabványok előírásait, és az érvényben lévő technológiai utasítások előírásait. A hegesztés helyét, a kábelszerelvények környékét 2 m-es körzetben a keletkező kábelhulladéktól és éghető anyagoktól meg kell tisztítani. Gondoskodni kell a munkagödörben a többi kábel letakarásáról és a lehulló izzó fémrészek eloltásáról. Az esetleges tűz eloltására a hegesztés idejére 2 db 6 kg-os porral oltókészüléket, 2 db lapátot és 2 db csákányt kell készenlétben tartani. A melegítési hely környékéről az éghető anyagokat el kell távolítani, és a munkaterületet el kell keríteni.

A tárgyi munka során felmerülő tűzveszélyes tevékenységek:

• **kisgépek üzemanyag feltöltése**

Kisgépek üzemanyagtartályát csak talajszinten szabad feltölteni. A töltés idejére tűzoltó készülékekészenlétben kell tartani.

• **hegesztés**

Hegesztést csak elkerített területen szabad végezni, melyről az éghető anyagokat el kell távolítani. Fokozott figyelmet kell fordítani az izzó fémrészek eloltására. Az esetleges tűzoltáshoz szükséges oltóeszközöket a helyszínen biztosítani kell.

• **melegzsugor kábelszerelvények hevítése**

A melegítési hely környékéről az éghető anyagokat el kell távolítani, és a munkaterületet el kell keríteni. Gondoskodni kell a munkagödörben a többi kábel letakarásáról és a lehulló anyagok eloltásáról. Az esetleges tűzoltáshoz szükséges oltóeszközt a helyszínen biztosítani kell.

A tárgyi munkával érintett tűzveszélyes helyek, közművek és üzemeltetőjük:

Nincs. A létesítmény rendeltetése: óvoda.



8. Környezetvédelmi fejezet

A tervezett munkálatok nem ártalmasak a környezetre, mivel nem szennyeznek azt. Az építés során minden környezetre ártalmas anyagot biztonságosan kell tárolni, később az elszállításáról gondoskodni kell. Ezeket az anyagokat csatornába, nyílt vízfolyásba önteni, valamint mezőgazdasági területre kiönteni, kiszórni szigorúan tilos. Szállítás során a rakományt úgy kell elhelyezni és rögzíteni, hogy az ne veszélyeztesse a szállítási útvonalakat és környezetét.

A bontott anyagok, szerelési hulladékok szakszerű elhelyezéséről kivitelezőnek gondoskodni kell. A korrózióra hajlamos fémelemeket korrózióvédő bevonattal kell ellátni. Az kivitelező által elvégzendő környezetvédelmi feladatokat a kivitelező Környezetvédelmi Szabályzat tartalmazza, az ebben foglaltakat maradéktalanul be kell tartani. A környezetvédelmi Szabályzat hatálya kiterjed azokra az idegen munkavállalókra is, akik a kivitelező alvállalkozójaként munkát végeznek.

Az idegen vállalkozásban végzett tevékenységek esetében a megrendelőnek és vállalkozónak, kivitelezőnek a környezet védelmével kapcsolatos kötelezettségeit a keretszerződésben kell rögzíteni. Környezetvédelmi szempontból károsnak kell tekinteni mindazokat a hatásokat, amelyek az érintett környezetben tartózkodó személyek életfeltételeire, egészségére, közérzetére, továbbá az ott elhelyezkedő más élőlények, anyagi javak, létesítmények és egyéb értékek, valamint a természeti kincsek állagára, állapotára kedvezőtlen hatást gyakorol.

A munkálatok során tekintettel kell lenni a helyszínen tartózkodókra, a növényzet és egyéb létesítmény épségére. A bontási munkák során folyamatosan biztosítani kell mind az anyagi javak, mind az élőlények védelmét.

Az építkezéshez szükséges anyagok tárolása kizárólag sík terepen lehetséges. A tárolási terület kijelölésekor kerülni kell az árkokat, csatornákat, nyíltszelvényű csapadék csatornákat, csatorna összefolyókat – ezen kívül mindenféle talajszennyezést kerülni kell. A munkák során keletkező hulladékok szabályszerű, konténerekben történő tárolása majd elszállítása kivitelező kötelessége. A szállítás során a rakományt biztonságosan kell rögzíteni, hogy az ne veszélyeztethesse a szállítási útvonal környezetét.

Kivitelezéskor különös gondot kell fordítani a talaj és termőföld védelmére. Törekedni kell a környezetbarát technológiák alkalmazására.

Az országos vagy helyi jelentőségű védett természeti területen csak a tájvédelmi szakhatóság által jóváhagyott jogerős környezetvédelmi engedély alapján lehet megkezdeni a kivitelezést, a környezetvédelmi engedélyben foglaltak maradéktalan betartásával.

Kivitelezés után a talajszerkezetet és a természetes növénytakarót eredeti állapotának megfelelően helyre kell állítani. A munkaterületet rendezett és tiszta állapotban kell visszaadni rendeltetésének. A létesítmények építése, bontása, felújítása során törekedni kell arra, hogy az előidézett környezeti hatások ne okozzák a talaj termőképességének csökkenését.

Kivitelezéskor gondoskodni kell arról, hogy sem a felszíni, sem a felszín alatti vizek ne szennyeződjenek.

A munkavégzés során keletkeznek veszélyes és nem veszélyes hulladékok, melyek a következők lehetnek:



– Nem veszélyes hulladékok:

A hálózatok bontásából származó vezetékek, fém kábelösszekötők, szigetelők, armatúrák, stb.

Új hálózatok építésekor a felszerelt elemek göngyölegei, a munkavégzés során eltávolított növényzet maradványai, vissza nem tölthető föld, stb.

A kivitelezés során számításba jöhető veszélyes hulladékok megnevezése és EWC kódszáma az alábbi:

15 01 10*	Olajos flakon (veszélyes anyagokat maradékként tartalmazó, ill. azokkal szennyezett csomagolási hulladék)
15 01 10*	Festékes fémdoboz (veszélyes anyagokat maradékként tartalmazó, vagy azokkal szennyezett csomagolási hulladékok)
15 02 02*	Olajos rongy (veszélyes anyagokkal szennyezett abszorbensek, törlőkendő, védőruházat)
15 02 02*	Festékes rongy (veszélyes anyagokkal szennyezett abszorbensek, szűrőanyagok, törlőkendők, védőruházat)
17 01 01	Beton (hulladék)
17 02 03	Műanyag (hulladék)
17 04 05	Vas és acél (hulladék)
17 04 09*	Veszélyes anyagokkal szennyezett fémhulladékok (hulladék)
17 04 11	Kábelek, amelyek különböznek a 17 04 10-től (hulladék)
17 05 03*	Veszélyes anyagokat tartalmazó föld és kövek (hulladék)
17 05 04	Föld és kövek, amelyek különböznek a 17 05 03-tól (hulladék)

A keletkezett hulladékok szakszerű tárolásáról valamint az építési munka befejezése után azok elszállításáról a kivitelező köteles gondoskodni.

9. Organizációs fejezet

A munka előkészítésére, az engedélyek beszerzésére, a közművek egyeztetésére vonatkozóan a műszaki leírás és az organizációs fejezet tartalmaz előírásokat:



1. A kivitelezés és az üzembe helyezés során be kell tartani a Munkavédelmi Szabályzat és a vonatkozó szabványok előírásait.
2. Különös gondot kell fordítani a feszültségmentesítések, és feszültség alá helyezések szabályos megkérésére és végrehajtására.
3. A szükséges feszültségmentesítések idejét a hálózat tulajdonosával egyeztetni kell, és azt ott kell megkérni.
4. A kivitelezés megkezdéséről és a feszültségmentesítések várható idejéről az érintett lakosságot és intézményeket értesítenie kell a kivitelezőnek.
5. A kivitelezés ideje alatt biztosítani kell, hogy az energia ellátás kimaradása minimális időtartamú legyen.
6. A kivitelezési munkákat a terület tulajdonosával egyeztetni kell és szakfelügyelet biztosítását kell megkérni.
7. Üzembe helyezés előtt ellenőrizni kell a helyes fázissorrendet és biztosító értékeket.
8. Az elkészült létesítmény nyilvántartásba vételéről gondoskodni kell.
9. Jelen terv a mellékelt tervezői nyilatkozatban felsorolt vonatkozó szabványok, munkavédelmi előírások, továbbá a típustervek, technológiai előírások figyelembe vételével készült, amelyeket a kivitelezés során be kell tartani.
10. Az építés során, a munkaterület elhagyása előtt és a kivitelezés befejezésével az igénybe vett területeket az eredeti állapotnak megfelelően helyre kell állítani, a keletkezett hulladék anyagokat el kell szállítani.

10. Vagyonvédelem

A kivitelezés során a munkaterületre lehetőség szerint csak a napi munkának megfelelő anyagot kell kiszállítani, hogy felügyelet nélkül anyag a területen ne maradjon.

Amennyiben ez nem valósítható meg, a helyszíni adottságoknak megfelelően zárható terület, udvar bérlésével, vagy az anyagok napi szállításával kell a felhasznált anyagok védelméről gondoskodni.

11. Megjegyzések a tervező részéről

A szerelésnél a kábelvég-kiképzéshez csak préselt sarukat ill. érvéghüvelyeket szabad használni, az üzemszerűen feszültség alatt lévő vezetők sarujait zsugorcső szigeteléssel kell ellátni!

A kötések megfelelően szilárd és időtállóan kell készíteni!

A szerelés befejezésének utolsó fázisaként a vonatkozó szabványnak megfelelő szerelői ellenőrzést el kell végezni!

Kívánatos, hogy a Kivitelező a szükséges feszültségmentesítéseket, illetve a be és kikapcsolásokat kellő időben jelentse be az Üzemeltetőnek ill. az érintetteknek. Falon kívül, szabadtéren, mechanikai behatásoknak kitett helyeken a villamos berendezéseket megfelelő szilárdságú járulékos védelemmel kell ellátni. Valamennyi felhasznált anyag elsőrendű kell, hogy legyen, és mindenben feleljen meg a vonatkozó szabványoknak. Kivitelezés során előre nem látható okok miatt, ha a kivitelező eltér a



Sete Zsolt István EV, 53472399

1203 Budapest
Ady E. u. 68-70. A lph I/2.

kiviteli tervtől megfelelő időben egyeztetnie kell a tervezővel, és a megrendelővel ellenkező esetben a tervező sem erkölcsileg sem anyagilag nem felelős az esetlegesen okozott kárért!

A kiviteli munkák megkezdése előtt a helyszínen a tulajdonossal, ill. a műszaki vezetővel egyeztetni kell a végzendő munkákkal kapcsolatban.

12. Árazatlan költségvetés

Csoportos mérések, Szekrénymodulok

Mi 8133-CS



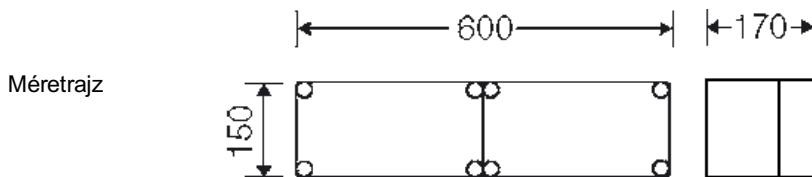
- Méretlen rész-elosztószekrény modul kapcsolblokkal, 63 A-ig



- Csoportos mérőhely kialakításhoz
- Fedélzárás számszámmal
- Kizárólagos őrizet alá vonásra előkészítve
- Plombálható takarólemezzel
- Kapcsokkal
- Kikönyítés nélküli megerősített oldalfalakkal, ékes-csapos összeépítéshez
- Alapanyag: PC (polikarbonát)
- Érintésvédelmi osztály: II
- Színárnyalat: szürke, RAL 7035

Rendszerengedély szám	HEN20.a041(Mi8133-CS)-K1-F(63A)
Szélesség:	600 mm
Magasság:	150 mm
Mélység:	170 mm


Rajzok



Üzemi és környezeti feltételek


Alkalmazási terület	Alkalmos beltéri és/vagy védett kültéri felhasználásra. Azonban vegye figyelembe a berendezésekre gyakorolt időjárás hatásokat is, például magas vagy alacsony környezeti hőmérséklet, kondenzvízképződés stb. Ezekkel kapcsolatban olvassa el a műszaki információkat.
Ellenállóképessége az alkalmankénti tisztítási folyamat során	Víznyomással szembeni ellenállóság, alkalmankénti tisztítási folyamat esetén (közvetlen locsolás) nagynyomású tisztító adalékok nélkül, víznyomás: max. 100 bar, víz hőmérséklet: max. 80°C, távolság ≥ 0.15 m a követelményeknek megfelelően IP 69, a fedélen nincs szerelvény egyetlen ház (a házak kombinációja), a házak és a tömszelencék legalább IP 65 védetséggel.
Környezeti hőmérséklet	24 órás középérték + 35 °C Maximális érték + 40 °C Minimális érték - 5 °C
Relatív páratartalom	50% 40 °C-nál rövid idejű 100% 25 °C-nál
Tűzvédelem belső hibák esetén	A vonatkozó szabványok és törvényi előírások a villamos készülékekkel szemben az alábbi követelményeket támasztják Minimális követelmények – IEC 60695-2-11 szerinti izzítószálas vizsgálat: – 650 °C a szekrényekre és vezetékbekeötésekre – 850 °C az áramot vezető alkatrészekre
Égési jellemzők	IEC 60695-2-11 szerinti izzítószálas vizsgálat: 960 °C UL Subject 94: V-2 Nem gyúlékony, nehezen éghető

Csoportos mérések, Szekrénymodulok



Mi 8133-CS


- Méretlen rész-elosztószekrény modul kapcsolblokkal, 63 A-ig



Önkioltó


Mechanikai igénybevétel elleni védetség foka	IK08 (5 Joule)
Toxikológiai jellemzők	halogénmentes Szilikonmentes A kábelek és szigetelt vezetékek IEC 60754-2 szabvány szerinti bevizsgálása (égesgázok általi korrózió) alapján "halogénmentes".
Megjegyzés	Az alapanyag tulajdonságait lásd a műszaki adatoknál.

Terheléskapcsolós szekrény



Mi 7213

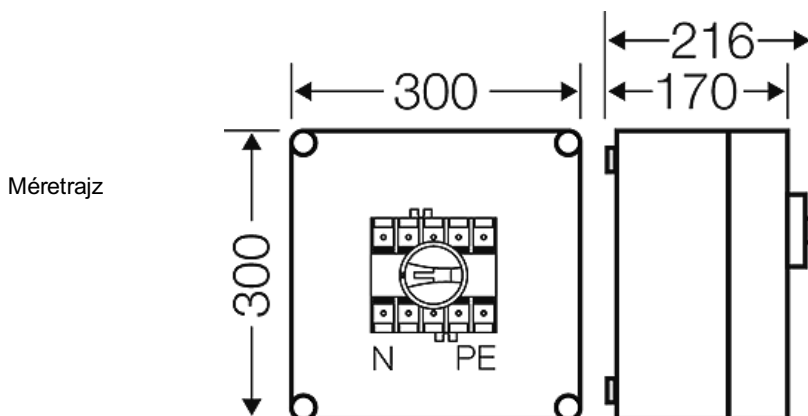
- Terheléskapcsoló 100 A
- 3 pólusú, PE + N




- Csatlakoztatás: 10–35 mm² Cu, vagy Mi VS 100
- PE- és N kapcsok rézvezetékekhez
- Fedélzárás szerszámmal
- Zárható kapcsolókar
- A DIN EN 60947-3 szerinti terhelésszakaszolóval
- Alapanyag: PC (polikarbonát)
- Érintésvédelmi osztály: II
- Színárnyalat: szürke, RAL 7035

Névleges feszültség:	$U_n = 690 \text{ V a.c.}$
Készülék névleges árama	100 A
Készülék névleges feltételes zárlati árama	$I_{cc} = 25 \text{ kA} / 415 \text{ V a.c.}$ DIN szabvány szerint alkalmazható biztosító betét gG
Megszakítóképesség:	45 kW AC-23A/B 400 V a.c.
Áramkör névleges árama:	$I_{nc} = 80 \text{ A}$ melegedés ellenőrzéséhez MSZ EN 61439-1, 10.10.4 szerint
Áramkörök száma	1
Szélesség:	300 mm
Magasság:	300 mm
Mélység:	216 mm
Tömeg:	3,582 kg

Rajzok




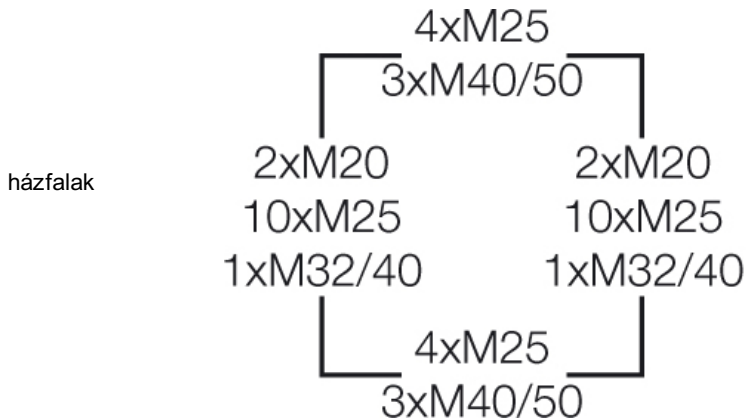
Terheléskapcsolós szekrény



Mi 7213

- Terheléskapcsoló 100 A
- 3 pólusú, PE + N





Üzemi és környezeti feltételek

Alkalmazási terület	Alkalmos beltéri és/vagy védett kültéri felhasználásra. Azonban vegye figyelembe a berendezésekre gyakorolt időjárási hatásokat is, például magas vagy alacsony környezeti hőmérséklet, kondenzvízképződés stb. Ezekkel kapcsolatban olvassa el a műszaki információkat.
Ellenállóképessége az alkalmankénti tisztítási folyamat során	Víznyomással szembeni ellenállóság, alkalmankénti tisztítási folyamat esetén (közvetlen locsolás) nagynyomású tisztító adalékok nélkül, víznyomás: max. 100 bar, vízhőmérséklet: max. 80°C, távolság >= 0.15 m a követelményeknek megfelelően IP 69, a fedélen nincs szerelvény egyetlen ház (a házak kombinációja), a házak és a tömszelencék legalább IP 65 védelemmel.
Környezeti hőmérséklet	24 órás középérték + 35 °C Maximális érték + 40 °C Minimális érték - 5 °C
Relatív páratartalom	50% 40 °C-nál rövid idejű 100% 25 °C-nál
Tűzvédelem belső hibák esetén	A vonatkozó szabványok és törvényi előírások a villamos készülékekkel szemben az alábbi követelményeket támasztják Minimális követelmények – IEC 60695-2-11 szerinti izzítószálas vizsgálat: – 650 °C a szekrényekre és vezetékbekeötésekre – 850 °C az áramot vezető alkatrészekre
Égési jellemzők	IEC 60695-2-11 szerinti izzítószálas vizsgálat: 960 °C UL Subject 94: V-2 Nem gyúlékony, nehezen éghető Önkioltó
Mechanikai igénybevétel elleni védelem foka	IK08 (5 Joule)
Toxicológiai jellemzők	halogénmentes Szilikonmentes A kábelek és szigetelt vezeték IEC 60754-2 szabvány szerinti bevizsgálása (égésgázok általi korrózió) alapján "halogénmentes".
Megjegyzés	Az alapanyag tulajdonságait lásd a műszaki adatoknál.

Csoportos mérések, Szekrénymodulok



HB3000-CS



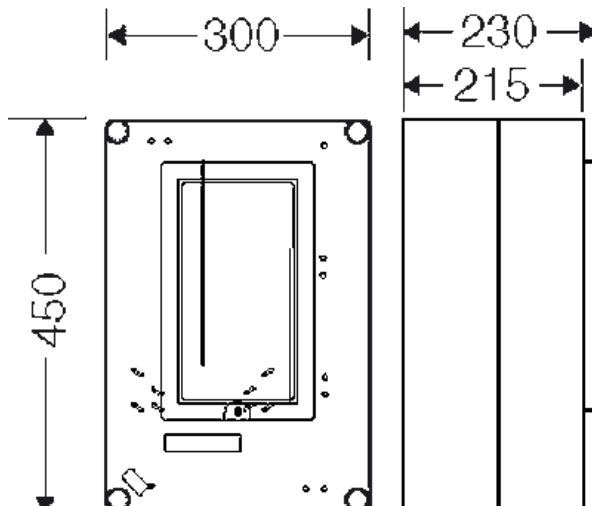
- 1 és 3 fázisú egy mérőhelyes fogyasztásmérő szekrény mindennapszaki és előrefizetős méréshez 63 A-ig
- Mérőhelyek száma: 1
- Csoportos mérőhely kialakításhoz

- Műanyag szerelőlemez
- Fedélzárás szerszámmal
- Kizárólagos őrizet alá vonásra előkészítve
- A szerelőlemez két helyen plombálási lehetőséggel
- Vízizta fedéllel
- Kikönyítés nélküli megerősített oldalfalakkal, ékes-csapos összeépítéshez
- Beltéri és kültéri védett villamos szerelésekhez
- Mellékelt tartozékok: vezeték egységcsomag, fogyasztásmérő rögzítő csavarok
- Alapanyag: PC (polikarbonát)
- Érintésvédelmi osztály: II
- Színárnyalat: szürke, RAL 7035
- ELMŰ Hálózati Kft.
- ÉMÁSZ Hálózati Kft.
- E.ON Dél-dunántúli Áramhálózati Kft.
- E.ON Észak-dunántúli Áramhálózati Kft.
- E.ON Tiszántúli Áramhálózati Kft.

Névleges feszültség	$U_n = 400/230 \text{ V a.c.}$
Névleges szigetelési feszültség:	$U_i = 690 \text{ V a.c.} / 1000 \text{ V d.c.}$
Áramkör névleges árama:	$I_{nc} = 63 \text{ A}$
Max. beépítési mélység:	191 mm
Rendszerengedély szám	HEN20.t036(HB3000-CS)-K1-FM63A
Szélesség:	300 mm
Magasság:	450 mm
Mélység:	230 mm
Tömeg:	

Rajzok

Méreterajz



Üzemi és környezeti feltételek

Alkalmazási terület

Alkalmos beltéri és/vagy védett kültéri felhasználásra. Azonban vegye figyelembe a berendezésekre gyakorolt időjárás hatásokat is, például magas vagy alacsony környezeti

Csoportos mérések, Szekrénymodulok




HB3000-CS



- 1 és 3 fázisú egy mérőhelyes fogyasztásmérő szekrény mindennapszaki és előrefizetős méréshez 63 A-ig
- Mérőhelyek száma: 1
- Csoportos mérőhely kialakításhoz


	hőmérséklet, kondenzvízképződés stb. Ezekkel kapcsolatban olvassa el a műszaki információkat.
Ellenállóképessége az alkalmankénti tisztítási folyamat során	Víznyomással szembeni ellenállóság, alkalmankénti tisztítási folyamat esetén (közvetlen locsolás) nagynyomású tisztító adalékok nélkül, víznyomás: max. 100 bar, vízhőmérséklet: max. 80°C, távolság >= 0.15 m a követelményeknek megfelelően IP 69, a fedélen nincs szerelvény egyetlen ház (a házak kombinációja), a házak és a tömszelencék legalább IP 65 védelemmel.
Környezeti hőmérséklet	24 órás középérték + 35 °C Maximális érték + 40 °C Minimális érték - 5 °C
Relatív páratartalom	50% 40 °C-nál rövid idejű 100% 25 °C-nál
Tűzvédelem belső hibák esetén	A vonatkozó szabványok és törvényi előírások a villamos készülékekkel szemben az alábbi követelményeket támasztják Minimális követelmények – IEC 60695-2-11 szerinti izzítószálas vizsgálat: – 650 °C a szekrényekre és vezetékbekeötésekre – 850 °C az áramot vezető alkatrészekre
Égési jellemzők	IEC 60695-2-11 szerinti izzítószálas vizsgálat: 960 °C UL Subject 94: V-2 Nem gyúlékony, nehezen éghető Önkioltó
Mechanikai igénybevétel elleni védelem foka	IK08 (5 Joule)
Toxikológiai jellemzők	halogénmentes Szilikonmentes A kábelek és szigetelt vezetékek IEC 60754-2 szabvány szerinti bevizsgálása (égesgázok általi korrózió) alapján "halogénmentes".
Megjegyzés	Az alapanyag tulajdonságait lásd a műszaki adatoknál.

NH-késes biztosítós szekrények



Mi 4205

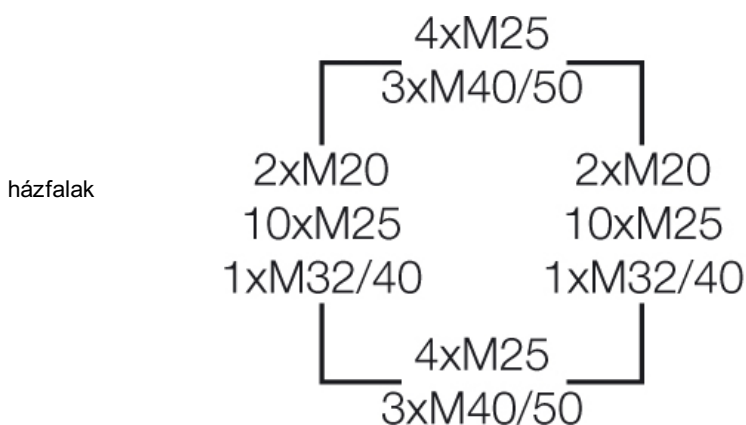
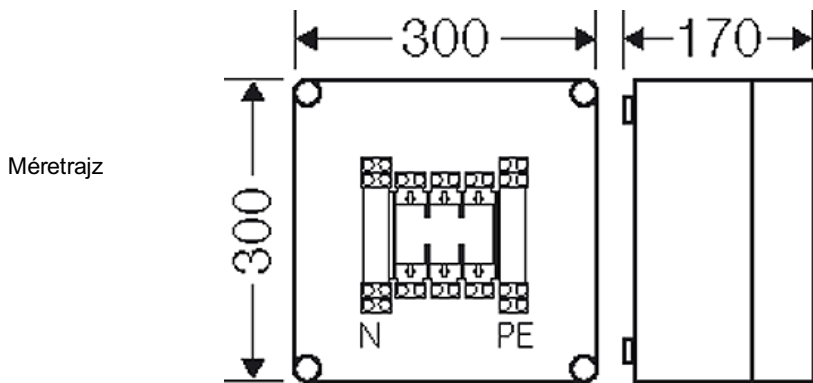
- 1 x NH 00, 160 A, késes biztosítóaljzat, 3 pólusú




- Csatlakozás: 4–35 mm² / Mi VS 100/160 (a kapocstechnikát ld. a Műszaki adatoknál)
- PE- és N kapcsok rézvezetékekhez
- Fedélzárás szerszámmal
- Alapanyag: PC (polikarbonát)
- Érintésvédelmi osztály: II
- Színárnyalat: szürke, RAL 7035

Névleges feszültség:	$U_n = 690 \text{ V a.c.}$
Készülék névleges árama	160 A
Készülék névleges feltételes zárlati árama	$I_{cc} = 50 \text{ kA}$ olvadó biztosítóval
Áramkör névleges árama:	$I_{nc} = 128 \text{ A}$ melegedés ellenőrzéséhez MSZ EN 61439-1, 10.10.4 szerint
Áramkörök száma	1
Szélesség:	300 mm
Magasság:	300 mm
Mélység:	170 mm
Tömeg:	3,005 kg

Rajzok




NH-késes biztosítós szekrények



Mi 4205

- 1 x NH 00, 160 A, késes biztosítóaljzat, 3 pólusú



Üzemi és környezeti feltételek

Alkalmazási terület	Alkalmos beltéri és/vagy védett kültéri felhasználásra. Azonban vegye figyelembe a berendezésekre gyakorolt időjárási hatásokat is, például magas vagy alacsony környezeti hőmérséklet, kondenzvízképződés stb. Ezekkel kapcsolatban olvassa el a műszaki információkat.
Ellenállóképessége az alkalmankénti tisztítási folyamat során	Víznyomással szembeni ellenállóság, alkalmankénti tisztítási folyamat esetén (közvetlen locsolás) nagynyomású tisztító adalékok nélkül, víznyomás: max. 100 bar, vízhőmérséklet: max. 80°C, távolság ≥ 0.15 m a követelményeknek megfelelően IP 69, a fedélen nincs szerelvény egyetlen ház (a házak kombinációja), a házak és a tömszelencék legalább IP 65 védettséggel.
Környezeti hőmérséklet	24 órás középérték + 35 °C Maximális érték + 40 °C Minimális érték - 5 °C
Relatív páratartalom	50% 40 °C-nál rövid idejű 100% 25 °C-nál
Tűzvédelem belső hibák esetén	A vonatkozó szabványok és törvényi előírások a villamos készülékekkel szemben az alábbi követelményeket támasztják Minimális követelmények – IEC 60695-2-11 szerinti izzítószálás vizsgálat: – 650 °C a szekrényekre és vezetékbekeötésekre – 850 °C az áramot vezető alkatrészekre
Égési jellemzők	IEC 60695-2-11 szerinti izzítószálás vizsgálat: 960 °C UL Subject 94: V-2 Nem gyúlékony, nehezen éghető Önkioltó
Mechanikai igénybevétel elleni védettség foka	IK08 (5 Joule)
Toxicológiai jellemzők	halogénmentes Szilikonmentes A kábelek és szigetelt vezetékek IEC 60754-2 szabvány szerinti bevizsgálása (égésgázok általi korrózió) alapján "halogénmentes".
Megjegyzés	Az alapanyag tulajdonságait lásd a műszaki adatoknál.

Kiegészítő készlet kiválasztó táblázat

Egyedi felügyelet alá vonás lehetőségének biztosítására

Hensel ENYMOD (Mi) szekrényekhez

Tipus	Cikkszám	Leírás	Kiegészítő készlet	Megjegyzés
Üres elosztószekrények				
Tipus	Cikkszám	Leírás	Kiegészítő készlet	Megjegyzés
MI 0100	2000000	átlátszó fedéllel	MI EZ 10	
MI 0100S	1093271	átlátszó fedéllel	MI EZ 10	
MI 0101	2000007	szürke fedéllel	MI EZ 10	
MI 0101S	1093275	szürke fedéllel	MI EZ 10	
MI 0200	2000001	átlátszó fedéllel	MI EZ 20	
MI 0200S	1093279	átlátszó fedéllel	MI EZ 20	
MI 0201	2000008	szürke fedéllel	MI EZ 20	
MI 0201S	1093280	szürke fedéllel	MI EZ 20	
MI 0210	2000002	átlátszó magasított fedéllel	MI EZ 20	
MI 0210S	1093284	átlátszó magasított fedéllel	MI EZ 20	
MI 0211	2000009	magasított fedéllel	MI EZ 20	
MI 0211S	1093285	magasított fedéllel	MI EZ 20	
MI 0220	2000061	átlátszó zsanéros fedéllel	MI EZ 20	
MI 0220S	1093289	átlátszó zsanéros fedéllel	MI EZ 20	
MI 0221	2000062	szürke zsanéros fedéllel IP65	MI EZ 20	
MI 0221S	1093293	szürke zsanéros fedéllel IP65	MI EZ 20	
MI 0300	2000003	átlátszó fedéllel	MI EZ 30	
MI 0301	2000010	szürke fedéllel	MI EZ 30	
MI 0310	2000004	átlátszó magasított fedéllel	MI EZ 30	
MI 0311	2000011	magasított fedéllel	MI EZ 30	
MI 0400	2000005	átlátszó fedéllel	MI EZ 40	80 mm készülékmagasságig
MI 0400	2000005	átlátszó fedéllel	MI EZ 41	80 mm és 170 mm közötti mélységi méretű készülék beépítése esetén
MI 0400S	1093297	átlátszó fedéllel	MI EZ 40	80 mm készülékmagasságig
MI 0400S	1093297	átlátszó fedéllel	MI EZ 41	80 mm és 170 mm közötti mélységi méretű készülék beépítése esetén
MI 0401	2000012	szürke fedéllel	MI EZ 40	80 mm készülékmagasságig
MI 0401	2000012	szürke fedéllel	MI EZ 41	80 mm és 170 mm közötti mélységi méretű készülék beépítése esetén
MI 0401S	1093301	szürke fedéllel	MI EZ 40	80 mm készülékmagasságig
MI 0401S	1093301	szürke fedéllel	MI EZ 41	80 mm és 170 mm közötti mélységi méretű készülék beépítése esetén
MI 0410	2000290	átlátszó magasított fedéllel	MI EZ 40	80 mm készülékmagasságig
MI 0410	2000290	átlátszó magasított fedéllel	MI EZ 41	80 mm és 170 mm közötti mélységi méretű készülék beépítése esetén
MI 0411	2000291	magasított fedéllel	MI EZ 40	80 mm készülékmagasságig
MI 0411	2000291	magasított fedéllel	MI EZ 41	80 mm és 170 mm közötti mélységi méretű készülék beépítése esetén
MI 0600	20001317	Mi üres elosztószekrény átlátszó fedéllel	MI EZ 60	80 mm készülékmagasságig
MI 0600	20001317	Mi üres elosztószekrény átlátszó fedéllel	MI EZ 61	80 mm és 170 mm közötti mélységi méretű készülék beépítése esetén
MI 0601	20001318	Mi üres elosztószekrény teli fedéllel	MI EZ 60	80 mm készülékmagasságig
MI 0601	20001318	Mi üres elosztószekrény teli fedéllel	MI EZ 61	80 mm és 170 mm közötti mélységi méretű készülék beépítése esetén
MI 0800	2000006	átlátszó fedéllel	MI EZ 80	80 mm készülékmagasságig
MI 0800	2000006	átlátszó fedéllel	MI EZ 81	80 mm és 170 mm közötti mélységi méretű készülék beépítése esetén
MI 0801	2000013	szürke fedéllel	MI EZ 80	80 mm készülékmagasságig
MI 0801	2000013	szürke fedéllel	MI EZ 81	80 mm és 170 mm közötti mélységi méretű készülék beépítése esetén
MI 9100	20001043	zsanéros átlátszó fedéllel	MI EZ 10	
MI 9101	20001044	zsanéros szürke fedéllel	MI EZ 10	
MI 9200	20001045	zsanéros átlátszó fedéllel	MI EZ 20	
MI 9201	20001046	zsanéros szürke fedéllel	MI EZ 20	
MI 9210	20001047	zsanéros átlátszó magasított fedéllel	MI EZ 20	
MI 9211	20001048	zsanéros szürke magasított fedéllel	MI EZ 20	
MI 9300	20001049	zsanéros átlátszó fedéllel	MI EZ 30	
MI 9301	20001050	zsanéros szürke fedéllel	MI EZ 30	
MI 9310	20001051	zsanéros átlátszó magasított fedéllel	MI EZ 30	
MI 9311	20001052	zsanéros szürke magasított fedéllel	MI EZ 30	
MI 9400	20001053	zsanéros átlátszó fedéllel	MI EZ 40	
MI 9401	20001054	zsanéros szürke fedéllel	MI EZ 40	
MI 9410	20001055	zsanéros átlátszó magasított fedéllel	MI EZ 40	
MI 9411	20001056	zsanéros szürke magasított fedéllel	MI EZ 40	
Biztosító dobozok				
Tipus	Cikkszám	Leírás	Kiegészítő készlet	Megjegyzés
MI 3220	2000620	4xDII E27-3p gyűjtősín 250A, zsanéros fedéllel	-	Egyedi őrizet alá nem vonható
MI 3221	2000709	4xDII E27-3p gyűjtősín 400A, zsanéros fedéllel	-	Egyedi őrizet alá nem vonható
MI 3222	2000710	4xDII E27-3p gyűjtősín 630A, zsanéros fedéllel	-	Egyedi őrizet alá nem vonható
MI 3225	2000621	4xDII E27-3p gyűjtősín 250A	-	Egyedi őrizet alá nem vonható
MI 3226	2000707	4xDII E27-3p gyűjtősín 400A	-	Egyedi őrizet alá nem vonható
MI 3227	2000708	4xDII E27-3p gyűjtősín 630A	-	Egyedi őrizet alá nem vonható
MI 3230	2000622	5xD02 E18-3p gyűjtősín 250A, zsanéros fedéllel	-	Egyedi őrizet alá nem vonható
MI 3231	2000723	5xD02 E18-3p gyűjtősín 400A, zsanéros fedéllel	-	Egyedi őrizet alá nem vonható
MI 3232	2000724	5xD02 E18-3p gyűjtősín 630A, zsanéros fedéllel	-	Egyedi őrizet alá nem vonható
MI 3235	2000623	5xD02 E18-3p gyűjtősín 250A	-	Egyedi őrizet alá nem vonható
MI 3236	2000721	5xD02 E18-3p gyűjtősín 400A	-	Egyedi őrizet alá nem vonható
MI 3237	2000722	5xD02 E18-3p gyűjtősín 630A	-	Egyedi őrizet alá nem vonható
MI 3260	2000624	3xDIII E33-3p gyűjtősín 250A, zsanéros fedéllel	-	Egyedi őrizet alá nem vonható
MI 3261	2000715	3xDIII E33-3p gyűjtősín 400A, zsanéros fedéllel	-	Egyedi őrizet alá nem vonható
MI 3262	2000716	3xDIII E33-3p gyűjtősín 630A, zsanéros fedéllel	-	Egyedi őrizet alá nem vonható
MI 3263	2000625	3xDIII E33-3p gyűjtősín 250A	-	Egyedi őrizet alá nem vonható
MI 3264	2000713	3xDIII E33-3p gyűjtősín 400A	-	Egyedi őrizet alá nem vonható
MI 3265	2000714	3xDIII E33-3p gyűjtősín 630A	-	Egyedi őrizet alá nem vonható
MI 3423	2000711	8xDII E27-3p gyűjtősín 400A	MI EZ 41	
MI 3424	2000712	8xDII E27-3p gyűjtősín 630A	MI EZ 41	
MI 3425	2000626	8xDII E27-3p gyűjtősín 250A	MI EZ 41	
MI 3426	2000627	4xDII E27-3p + 3xDIII E33-3p gyűjtősín 250A	MI EZ 41	

Típus	Cikkszám	Leírás	Kiegészítő készlet	Megjegyzés
MI 3427	2000719	4xDII E27-3p + 3xDIII E33-3p gyűjtősin 400A	MI EZ 41	
MI 3428	2000720	4xDII E27-3p + 3xDIII E33-3p gyűjtősin 630A	MI EZ 41	
MI 3435	2000628	12xD2 E18-3p gyűjtősin 250A	MI EZ 41	
MI 3436	2000725	12xD2 E18-3p gyűjtősin 400A	MI EZ 41	
MI 3437	2000726	12xD2 E18-3p gyűjtősin 630A	MI EZ 41	
MI 3463	2000629	6xDIII E33-3p gyűjtősin 250A	MI EZ 41	
MI 3464	2000717	6xDIII E33-3p gyűjtősin 400A	MI EZ 41	
MI 3465	2000718	6xDIII E33-3p gyűjtősin 630A	MI EZ 41	

NH késes biztosító szekrények

Típus	Cikkszám	Leírás	Kiegészítő készlet	Megjegyzés
MI 4150	2000154	1xNH00-3p, 4-35mm2, 125A	-	Egyedi őrizet alá nem vonható
MI 4205	2000159	1xNH00-3p, 4-35mm2/MiVS100/160, 125A	MI EZ 20	
MI 4205S	1093310	1xNH00-3p, 4-35mm2/MiVS100/160, 125A	MI EZ 20	
MI 4250	2000155	3xNH00-3p, szorítókegyeles csatlak. 70mm2, 125A	MI EZ 20	
MI 4350	2000156	3xNH00-3p, 4-35mm2/MiVS100/160, 125A	MI EZ 30	
MI 4451	2000158	1xNH1-3p, M10/VA400+MiVS250, 250A	MI EZ 41	
MI 4452	2000160	1xNH2-3p, M10/VA400+MiVS400, 250A	MI EZ 41	
MI 6212	2000641	1xNH00-3p, 4-35mm2, gyűjtősin 250 A	-	Egyedi őrizet alá nem vonható
MI 6213	2000728	1xNH00-3p, 4-35mm2, gyűjtősin 400 A	-	Egyedi őrizet alá nem vonható
MI 6214	2000729	1xNH00-3p, 4-35mm2, gyűjtősin 630 A	-	Egyedi őrizet alá nem vonható
MI 6422	2000656	2xNH00-3p, 4-35mm2, gyűjtősin 250A	MI EZ 41	
MI 6423	2000730	2xNH00-3p, 4-35mm2, gyűjtősin 400A	MI EZ 41	
MI 6424	2000731	2xNH00-3p, 4-35mm2, gyűjtősin 630A	MI EZ 41	
MI 6432	2000660	3xNH00-3p, 4-35mm2, gyűjtősin 250 A	MI EZ 41	
MI 6433	2000732	3xNH00-3p, 4-35mm2, gyűjtősin 400 A	MI EZ 41	
MI 6434	2000733	3xNH00-3p, 4-35mm2, gyűjtősin 630 A	MI EZ 41	
MI 6461	2000668	4xNH00-3p, 4-35mm2, gyűjtősin 250 A, csak kombinációban!	MI EZ 41	
MI 6462	2000734	4xNH00-3p, 4-35mm2, gyűjtősin 400 A, csak kombinációban!	MI EZ 41	
MI 6463	2000735	4xNH00-3p, 4-35mm2, gyűjtősin 630 A, csak kombinációban!	MI EZ 41	
MI 6474	2000779	1xNH1-3p, M10, gyűjtősin 400 A	MI EZ 41	
MI 6475	2000780	1xNH1-3p, M10, gyűjtősin 630 A	MI EZ 41	
MI 6476	2000781	1xNH2-3p, M10, gyűjtősin 400 A	MI EZ 41	
MI 6477	2000782	1xNH2-3p, M10, gyűjtősin 630 A	MI EZ 41	

NH késes szakaszolható biztosító szekrények

Típus	Cikkszám	Leírás	Kiegészítő készlet	Megjegyzés
MI 5150	2000188	1xNH00-3p, 4-35mm2, 125A	-	Egyedi őrizet alá nem vonható
MI 5250	2000187	1xNH00-3p, 4-35mm2, 125A	MI EZ 20	
MI 5451	2000189	1xNH1-3p, M1, 250A	MI EZ 41	
MI 5452	2000191	1xNH2-3p, M1, 400A	MI EZ 41	
MI 5853	2000727	1xNH3-3p, áthidaló vezetékkel PE és N között, 475/530A	MI EZ 81	
MI 6226	2000643	1xNH00-3p, gyűjtősin 250A	-	Egyedi őrizet alá nem vonható
MI 6227	2000736	1xNH00-3p, 4x35mm2, gyűjtősin-3p, 4x35mm2, gyűjtősin 400A	-	Egyedi őrizet alá nem vonható
MI 6228	2000737	1xNH00-3p, 4x35mm2, gyűjtősin 630A	-	Egyedi őrizet alá nem vonható
MI 6426	2000658	2xNH00-3p, 4x35mm2, gyűjtősin 250A	MI EZ 41	
MI 6427	2000738	2xNH00-3p, 4x35mm2, gyűjtősin 400A	MI EZ 41	
MI 6428	2000739	2xNH00-3p, 4x35mm2, gyűjtősin 630A	MI EZ 41	
MI 6436	2000662	3xNH00-3p, 4x35mm2, gyűjtősin 250A	MI EZ 41	
MI 6437	2000775	3xNH00-3p, 4x35mm2, gyűjtősin 400A	MI EZ 41	
MI 6438	2000776	3xNH00-3p, 4x35mm2, gyűjtősin 630A	MI EZ 41	
MI 6465	2000670	4xNH00-3p, 4x35mm2, gyűjtősin 250A, csak kombinációban!	MI EZ 41	
MI 6466	2000777	4xNH00-3p, 4x35mm2, gyűjtősin 400A, csak kombinációban!	MI EZ 41	
MI 6467	2000778	4xNH00-3p, 4x35mm2, gyűjtősin 630A, csak kombinációban!	MI EZ 41	
MI 6632	20001321	3xNH00-3p, gyűjtősin-5p 250A	MI EZ 61	
MI 6634	20001322	3xNH00-3p, gyűjtősin-5p 400A	MI EZ 61	
MI 6636	20001323	3xNH00-3p, gyűjtősin-5p 630A	MI EZ 61	
MI 6642	20001324	4xNH00-3p, gyűjtősin-5p 250A	MI EZ 61	
MI 6644	20001325	4xNH00-3p, gyűjtősin-5p 400A	MI EZ 61	
MI 6646	20001326	4xNH00-3p, gyűjtősin-5p 630A	MI EZ 61	
MI 6478	2000783	1xNH1-3p, gyűjtősin 400A	MI EZ 41	
MI 6479	2000784	1xNH1-3p, gyűjtősin 630A	MI EZ 41	

Gyűjtősin szekrények

Típus	Cikkszám	Leírás	Kiegészítő készlet	Megjegyzés
MI 6252	2000645	vezetékkapcsok nélkül, gyűjtősin 250 A	MI EZ 20	max. KS35 típ. Kapcsokkal
MI 6255	2000785	vezetékkapcsok nélkül, gyűjtősin 400 A	MI EZ 20	max. KS35 típ. Kapcsokkal
MI 6256	2000786	vezetékkapcsok nélkül, gyűjtősin 630 A	MI EZ 20	max. KS35 típ. Kapcsokkal
MI 6352	2000651	vezetékkapcsok nélkül, gyűjtősin 250 A	MI EZ 30	max. KS35 típ. Kapcsokkal
MI 6355	2000789	vezetékkapcsok nélkül, gyűjtősin 400 A	MI EZ 30	max. KS35 típ. Kapcsokkal
MI 6356	2000790	vezetékkapcsok nélkül, gyűjtősin 630 A	MI EZ 30	max. KS35 típ. Kapcsokkal
MI 6357	20001438	vezetékkapcsok nélkül, gyűjtősin 250 A	MI EZ 30	max. KS35 típ. Kapcsokkal
MI 6452	2000665	vezetékkapcsok nélkül, gyűjtősin 250 A	MI EZ 41	minden KS... típ. Kapocccsal
MI 6452	2000665	vezetékkapcsok nélkül, gyűjtősin 250 A	MI EZ 40	max. KS35 típ. Kapcsokkal
MI 6455	2000787	vezetékkapcsok nélkül, gyűjtősin 400 A	MI EZ 41	minden KS... típ. Kapocccsal
MI 6455	2000787	vezetékkapcsok nélkül, gyűjtősin 400 A	MI EZ 40	max. KS35 típ. Kapcsokkal
MI 6456	2000788	vezetékkapcsok nélkül, gyűjtősin 630 A	MI EZ 41	minden KS... típ. Kapocccsal
MI 6456	2000788	vezetékkapcsok nélkül, gyűjtősin 630 A	MI EZ 40	max. KS35 típ. Kapcsokkal
MI 6457	2000791	vezetékkapcsok nélkül, gyűjtősin 250 A	MI EZ 41	minden KS... típ. Kapocccsal
MI 6457	2000791	vezetékkapcsok nélkül, gyűjtősin 250 A	MI EZ 40	max. KS35 típ. Kapcsokkal
MI 6458	2000792	vezetékkapcsok nélkül, gyűjtősin 400 A	MI EZ 41	minden KS... típ. Kapocccsal
MI 6458	2000792	vezetékkapcsok nélkül, gyűjtősin 400 A	MI EZ 40	max. KS35 típ. Kapcsokkal
MI 6459	2000793	vezetékkapcsok nélkül, gyűjtősin 630 A	MI EZ 41	minden KS... típ. Kapocccsal
MI 6459	2000793	vezetékkapcsok nélkül, gyűjtősin 630 A	MI EZ 40	max. KS35 típ. Kapcsokkal

Típus	Cikkszám	Leírás	Kiegészítő készlet	Megjegyzés
MI 6652	20001327	vezetékkapcsok nélkül, gyűjtő sín 250A	MI EZ 61	minden KS... típ. Kapocccsal
MI 6652	20001327	vezetékkapcsok nélkül, gyűjtő sín 250A	MI EZ 60	max. KS35 típ. Kapcsokkal
MI 6655	20001328	vezetékkapcsok nélkül, gyűjtő sín 400A	MI EZ 61	minden KS... típ. Kapocccsal
MI 6655	20001328	vezetékkapcsok nélkül, gyűjtő sín 400A	MI EZ 60	max. KS35 típ. Kapcsokkal
MI 6656	20001329	vezetékkapcsok nélkül, gyűjtő sín 630A	MI EZ 61	minden KS... típ. Kapocccsal
MI 6656	20001329	vezetékkapcsok nélkül, gyűjtő sín 630A	MI EZ 60	max. KS35 típ. Kapcsokkal
MI 6856	2000794	vezetékkapcsok nélkül, gyűjtő sín 630 A	MI EZ 81	minden KS... típ. Kapocccsal
MI 6856	2000794	vezetékkapcsok nélkül, gyűjtő sín 630 A	MI EZ 80	max. KS35 típ. Kapcsokkal
Terheléskapcsoló szekrények				
Típus	Cikkszám	Leírás	Kiegészítő készlet	Megjegyzés
MI 7103	20001127	3p+PE+N 35mm ²	MI EZ 10	Kapcsoló tengely kivezetés furatát a felszereléskor kell elkészíteni! A kapcsoló tengelyt ki kell cserélni hosszabbra!
MI 7104	20001128	4p+PE 35mm ²	MI EZ 10	Kapcsoló tengely kivezetés furatát a felszereléskor kell elkészíteni! A kapcsoló tengelyt ki kell cserélni hosszabbra!
MI 7213	20001129	3p+PE+N 35mm ²	MI EZ 20	Kapcsoló tengely kivezetés furatát a felszereléskor kell elkészíteni! A kapcsoló tengelyt ki kell cserélni hosszabbra!
MI 7214	20001130	4p+PE 35mm ²	MI EZ 20	Kapcsoló tengely kivezetés furatát a felszereléskor kell elkészíteni! A kapcsoló tengelyt ki kell cserélni hosszabbra!
MI 7256	2000280	3p+PE+N 6-70mm ²	MI EZ 20	Kapcsoló tengely kivezetés furatát a felszereléskor kell elkészíteni! A kapcsoló tengelyt ki kell cserélni hosszabbra!
MI 7257	20000588	4p+PE 6-70mm ²	MI EZ 20	Kapcsoló tengely kivezetés furatát a felszereléskor kell elkészíteni! A kapcsoló tengelyt ki kell cserélni hosszabbra!
MI 7445	2000798	3p+PE+N M10	MI EZ 41	Kapcsoló tengely kivezetés furatát a felszereléskor kell elkészíteni! A kapcsoló tengelyt ki kell cserélni hosszabbra!
MI 7454	20000590	4p+PE M10	MI EZ 40	Kapcsoló tengely kivezetés furatát a felszereléskor kell elkészíteni! A kapcsoló tengelyt ki kell cserélni hosszabbra!
MI 7455	2000283	3p+PE+N M10	MI EZ 40	Kapcsoló tengely kivezetés furatát a felszereléskor kell elkészíteni! A kapcsoló tengelyt ki kell cserélni hosszabbra!
MI 7456	2000279	3p+PE+N 6-70mm ²	MI EZ 40	Kapcsoló tengely kivezetés furatát a felszereléskor kell elkészíteni! A kapcsoló tengelyt ki kell cserélni hosszabbra!
MI 7457	20000591	4p+PE 6-70mm ²	MI EZ 40	Kapcsoló tengely kivezetés furatát a felszereléskor kell elkészíteni! A kapcsoló tengelyt ki kell cserélni hosszabbra!
MI 7665	20001331	3p+PE+N, 630 A	MI EZ 61	Kapcsoló tengely kivezetés furatát a felszereléskor kell elkészíteni! A kapcsoló tengelyt ki kell cserélni hosszabbra!
MI 7846	20000589	4p+PE, 400 A	MI EZ 81	Kapcsoló tengely kivezetés furatát a felszereléskor kell elkészíteni! A kapcsoló tengelyt ki kell cserélni hosszabbra!
MI 7865	2000799	3p+PE+N M12	MI EZ 81	Kapcsoló tengely kivezetés furatát a felszereléskor kell elkészíteni! A kapcsoló tengelyt ki kell cserélni hosszabbra!
MI 7866	20000592	4p+PE M12	MI EZ 81	Kapcsoló tengely kivezetés furatát a felszereléskor kell elkészíteni! A kapcsoló tengelyt ki kell cserélni hosszabbra!
Megszakító szekrények				
Típus	Cikkszám	Leírás	Kiegészítő készlet	Megjegyzés
MI 7431	20001186	70 mm ² 128-160A	MI EZ 41	Kapcsoló tengely kivezetés furatát a felszereléskor kell elkészíteni! A kapcsoló tengelyt ki kell cserélni hosszabbra!
MI 7432	20001187	150 mm ² 200-250A	MI EZ 41	Kapcsoló tengely kivezetés furatát a felszereléskor kell elkészíteni! A kapcsoló tengelyt ki kell cserélni hosszabbra!
MI 7434	20001188	M10 160-400A	MI EZ 41	Kapcsoló tengely kivezetés furatát a felszereléskor kell elkészíteni! A kapcsoló tengelyt ki kell cserélni hosszabbra!
MI 7836	20001189	M1 250-630A	MI EZ 81	Kapcsoló tengely kivezetés furatát a felszereléskor kell elkészíteni! A kapcsoló tengelyt ki kell cserélni hosszabbra!
NH képes szakaszolható MI biztosító szekrények (Fuserblock)				
Típus	Cikkszám	Leírás	Kiegészítő készlet	Megjegyzés
MI 7219	1093383	NH00 biztosító terheléskapcsoló 125A, 3 pólusú +PE+N, 50mm ² vagy MVS160	-	Egyedi őrizet alá nem vonható
MI 7419	1093384	NH00 biztosító terheléskapcsoló 160A, 3 pólusú +PE+N, 70mm ² vagy MVS160	MI EZ 41	Kapcsoló tengely kivezetés furatát a felszereléskor kell elkészíteni! A kapcsoló tengelyt ki kell cserélni hosszabbra!
MI 7429	1093385	NH 1 biztosító terheléskapcsoló 250A, 3 pólusú +PE+N, M10 vagy MVS250+VA400	MI EZ 41	Kapcsoló tengely kivezetés furatát a felszereléskor kell elkészíteni! A kapcsoló tengelyt ki kell cserélni hosszabbra!
MI 7849	1093386	NH 2 biztosító terheléskapcsoló 400A, 3 pólusú +PE+N, M10 vagy MVS400+VA400	MI EZ 81	Kapcsoló tengely kivezetés furatát a felszereléskor kell elkészíteni! A kapcsoló tengelyt ki kell cserélni hosszabbra!

Tipus	Cikkszám	Leírás	Kiegészítő készlet	Megjegyzés
-------	----------	--------	--------------------	------------

KIEGÉSZÍTŐ KÉSZLETEK EGYEDI FELÜGYELET ALÁ VONÁS LEHETŐSÉGÉNEK BIZTOSÍTÁSÁRA HENSEL ENYMOD (MI) SZEKRÉNYEKHEZ

Elvi alkalmazási példák

Az alábbi két példán bemutatjuk a kiegészítő készletek alkotóelemeit, valamint alkalmazásuk fő lépéseit.

Az első példában a magasító keret nélküli, a második példában a magasító keretet is tartalmazó kiegészítő készletet és alkalmazását mutatjuk be.

A már kiadott kiválasztási táblázat segítségével lehet meghatározni, hogy melyik szekrényhez melyik kiegészítő készletet lehet alkalmazni. (L.: melléklet)

A kiegészítő készlet felszereléséhez az általános Szerelési és Telepítési Utasításunkban foglaltak ismerete feltétlenül szükséges!

Első példa: Mi EZ 10; Mi EZ 20; Mi EZ 30, Mi EZ 40; Mi EZ 60, Mi EZ 80 kiegészítő készlet

Példánkban egy 300 x 600 x 170 mm befoglaló méretű - un. 4-es méretű - sínes szekrény egyedi felügyelet alá vonásának biztosítására történő előkészítést mutatjuk be. Ehhez az Mi EZ 40 kiegészítő készletet alkalmazzuk.

A kiegészítő készlet az alábbi elemekből áll:

- | | |
|---|------|
| - Magasító láb, rögzítő csavarral | 4 db |
| - Takarólap furathely kikönnyítésekkel, bepattintott plombáló ellendarabokkal, kiemelő füllel és mellékelt figyelmeztető matricával | 1 db |
| - Fedélzáró kupak lezáró sodronyhoz | 4 db |
| - Plombacsavar | 2 db |
| - Takarólap rögzítő csavar | 2 db |



Az Mi EZ 40 készlet tartalma

Kiinduló állapot: az átalakításra váró szekrény a szállításkori állapotban



Az átszerelés lépései:

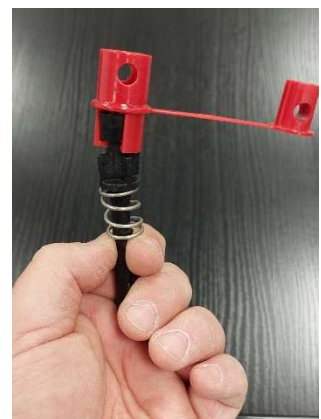
- A szerszámos fedélzárók nyitása után vegyük le a szekrény fedelét.
- Vegyük ki a fedélzárókat a fedélből, majd távolítsuk el a fedélzárókon található fedélzáró kupakokat
- Szereljük fel a fedélzáró szárazra a készletben található, lezáró sodronyhoz való fedélzáró kupakokat



Plombálható fedélzáró kupak leszerelése



Szerszámos fedélzáró kupak leszerelése



Fedélzáró kupak sodronyhoz, felszerelve

- Szereljük be a magasító lábakat a rögzítő dumók belső sorában az alj sarkához legközelebb eső szabad helyre.

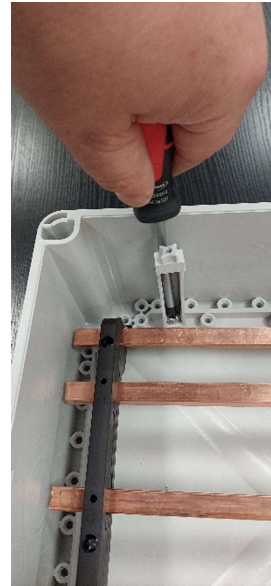
A magasító lábak a szekrény belseje felé nézzenek.

- Készítsük elő a takarólapot. Egyeztessük a takarólapon található furathely kikönnnyítéseket az emelőlábakkal, majd a megfelelő kikönnnyítést fúrjuk ki. A furat elkészítéséhez 4 mm-es fúrószárat használjunk. Ragasszuk fel a mellékelt figyelmeztető matricát a megfelelő pozícióban.

(A jelen elvi alkalmazási példánál a takarólapot már előkészített állapotban fényképeztük le.)

- Ez után tegyük be a takarólapot – a megfelelő pozíció figyelembevételével -, majd rögzítsük a magasító lábakkhoz.

A rögzítés során a plombacsavarokat a takaró lapban található plombafüleknl, a takarólap rögzítő csavarokat a szabadon maradó furatoknál alkalmazzuk.



- Tegyük fel a fedelet és a fedélzárók segítségével rögzítsük.



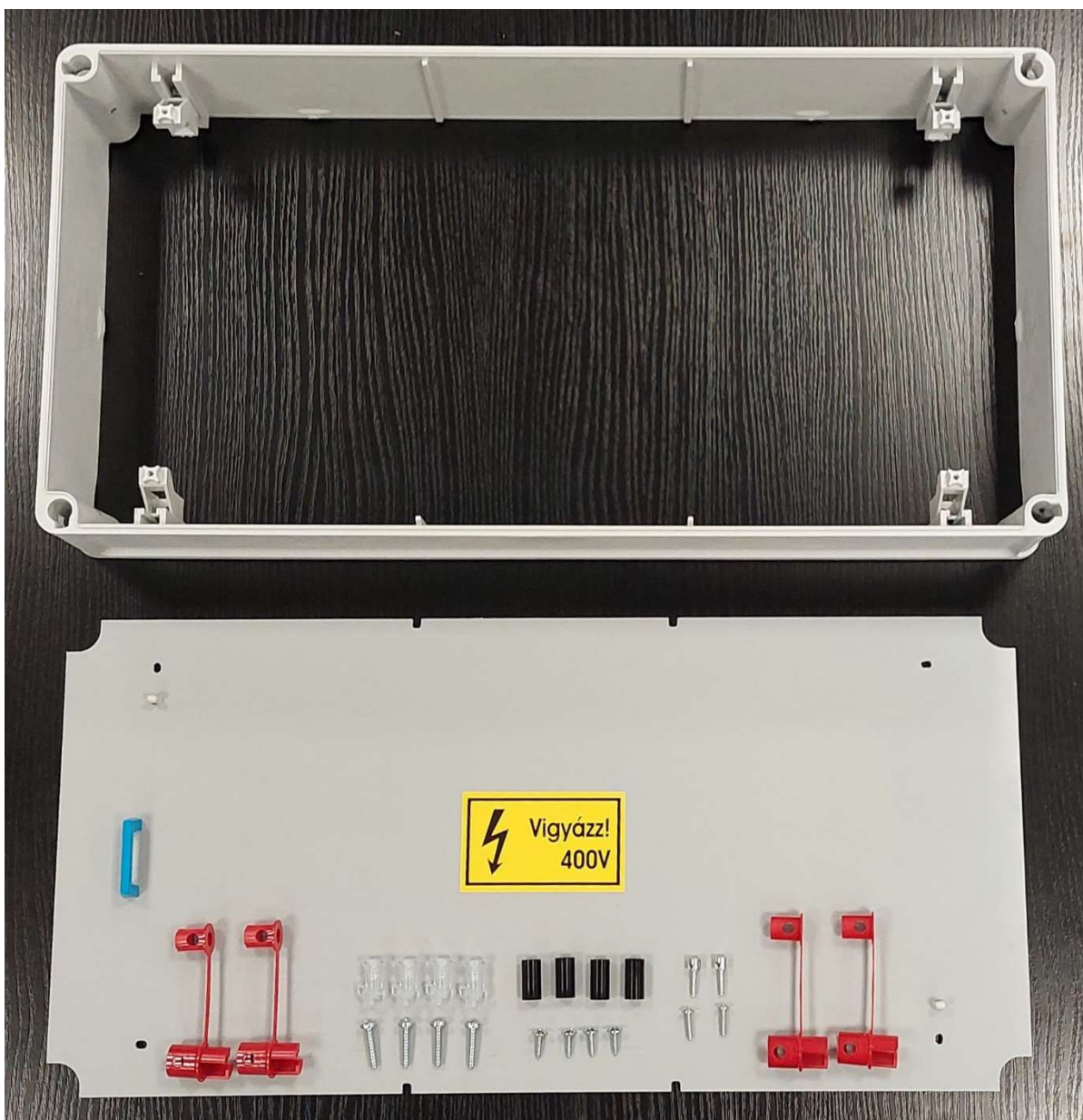
Ezzel az átszerelést végrehajtottuk.

Második példa: Mi EZ 41; Mi EZ 61, Mi EZ 81 kiegészítő készlet

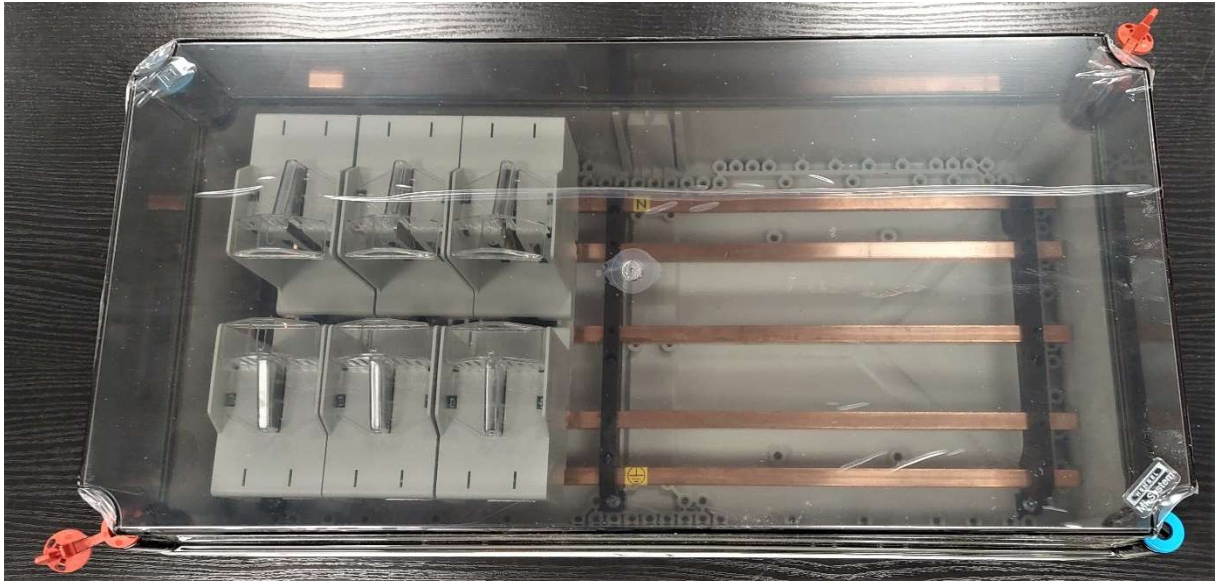
Példánkban egy 300 x 600 x 214 mm befoglaló méretű sínre szerelt NH biztosítóaljzatos szekrény egyedi felügyelet alá vonásának biztosítására történő előkészítést mutatjuk be. Ebben a szekrényben a beszerelt készülék az alj felső síkja fölé nyúlik, ezért az átszereléshez az Mi EZ 41, azaz emelőkeretes kiegészítő készletet alkalmazzuk.

A kiegészítő készlet az alábbi elemekből áll:

- | | |
|--|-------|
| - Emelőkeret, rászertelt takarólap rögzítő elemekkel, | 1 db |
| - Emelőkeret rögzítő csavarkészlet (4 db csavar, 4 db rögzítő elem) | 1 klt |
| - Takarólap rögzítőfuratokkal, bepattintott plombáló ellendarabokkal, kiemelő füllel és mellékelt figyelmeztető matricával | 1 db |
| - Fedélzáró kupak lezáró sodronyhoz | 4 db |
| - Plombacsavar | 2 db |
| - Takarólap rögzítő csavar | 2 db |
| - Csavar lezáró készlet (4 db csavar, 4 db biztosító elem) | 1 klt |



Kiinduló állapot: az átalakításra váró szekrény a szállításkori állapotban



Az átszerelés lépései:

- Az átszerelés kezdő lépései megegyeznek az első példában ismertettekkel: fedél levétele, fedélzáró kupakok átszerelése.
- Szereljük fel az emelőkeretet:



A rögzítőelemeket illesszük az alj fedélzáró fészkeibe
(A fenti képek a „Szerelési segédlet Mi-elosztók 630 A-ig” kiadványunkból származnak)



Helyezzük fel az emelőkeretet



A csavarokkal rögzítjük az emelőkeretet az aljhoz

- Szereljük be a csavar lezáró készlet elemeit a magasító keretbe



Helyezzük be a biztosító elemet



Csavarjuk be a biztosító csavart, ütközésig



- Ez után tegyük be a takaró lapot – a megfelelő pozíció figyelembevételével -, majd rögzítsük a takarólap rögzítő elemekhez.
A rögzítés során a plombacsavarokat a takarólapban található plombafüleknel, a takarólap rögzítő csavarokat a szabadon maradó furatoknál alkalmazzuk.



Behelyezett takarólap, oldalnézetben



Behelyezett takarólap, felülről

- Tegyük fel a fedelet és a fedélzárók segítségével rögzítsük.



Ezzel az átszerelést végrehajtottuk.

Megjegyzés:

- A kiegészítő készletek a lezáró sodronyokat nem tartalmazzák.
Az adott kialakításhoz a szükséges hosszúság megadásával a lezáró sodrony külön beszerezhető. Ehhez az Mi DV LS-XX típuszámban az „XX” helyére a szükséges hosszt kell beírni, méterben megadva.
Példa: Négy és fél méteres sodrony szükséglet esetén a megrendeléshez az az Mi DV LS-4,5 típuszámot kell megadni.
- Egyes szekrények esetében a kiváltó táblázat „Megjegyzés” oszlopában bejegyzés található. Ezt a megjegyzést a szekrény kiválasztása, vagy a szerelés elvégzése közben figyelembe kell venni.
- A berendezések összeszerelési munkái után a kész berendezésen a berendezés összeszerelőjének – mint berendezésgyártónak - az MSZ EN 61439 szabványsorozat szerinti végellenőrzési és dokumentálási feladatokat el kell végezni.

Melléklet:

Kiegészítő készlet kiválasztó táblázat

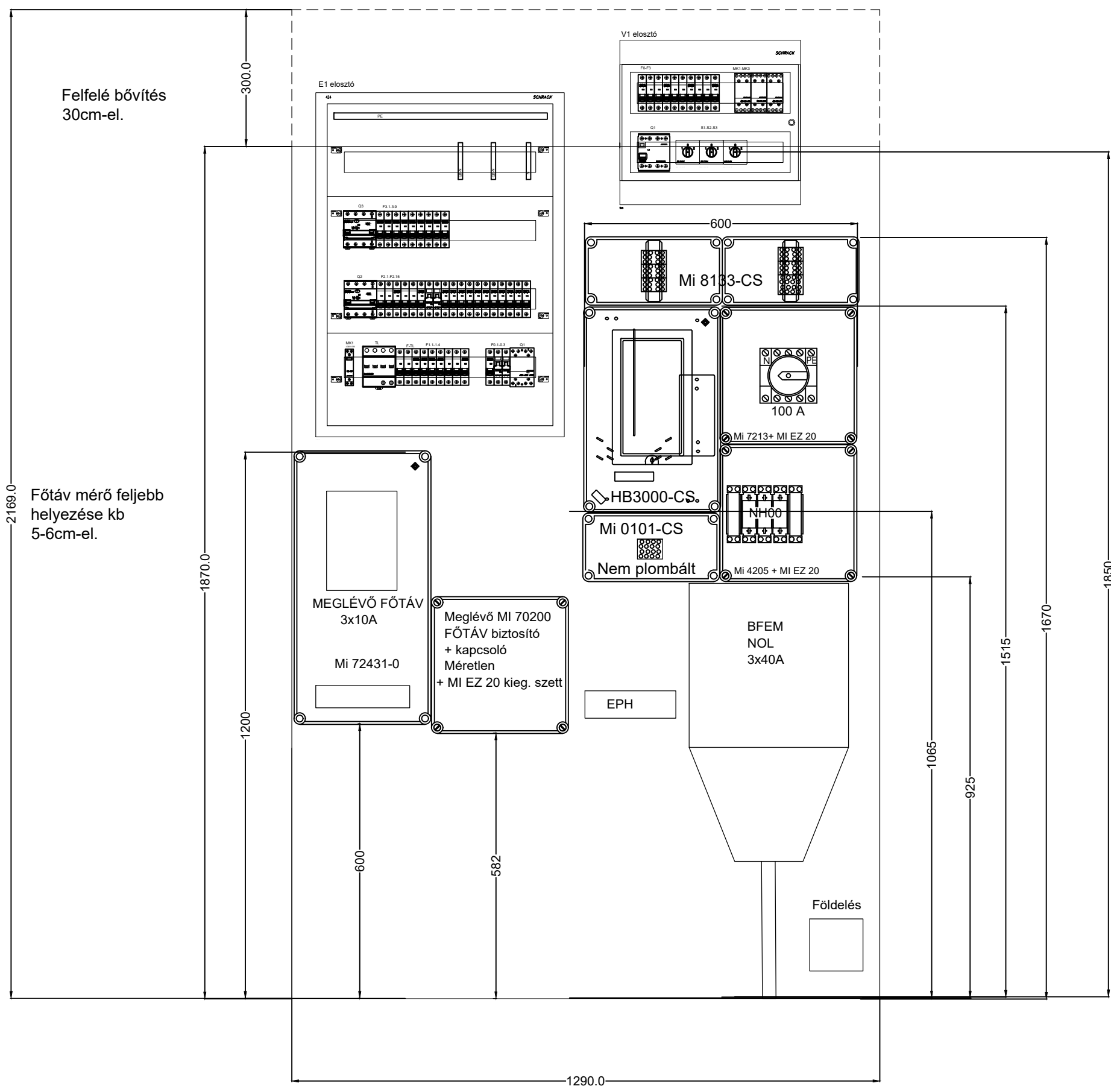
Egyedi felügyelet alá vonás lehetőségének biztosítására

Hensel ENYMOD (Mi) szekrényekhez

Typus	Cikkszám	Leírás	Kiegészítő készlet	Megjegyzés
Üres elosztószekrények				
Typus	Cikkszám	Leírás	Kiegészítő készlet	Megjegyzés
Mi 0100	2000000	átlátszó fedéllel	Mi EZ 10	
Mi 0100S	1093271	átlátszó fedéllel	Mi EZ 10	
Mi 0101	2000007	szürke fedéllel	Mi EZ 10	
Mi 0101S	1093275	szürke fedéllel	Mi EZ 10	
Mi 0200	2000001	átlátszó fedéllel	Mi EZ 20	
Mi 0200S	1093279	átlátszó fedéllel	Mi EZ 20	
Mi 0201	2000008	szürke fedéllel	Mi EZ 20	
Mi 0201S	1093280	szürke fedéllel	Mi EZ 20	
Mi 0210	2000002	átlátszó magasított fedéllel	Mi EZ 20	
Mi 0210S	1093284	átlátszó magasított fedéllel	Mi EZ 20	
Mi 0211	2000009	magasított fedéllel	Mi EZ 20	
Mi 0211S	1093285	magasított fedéllel	Mi EZ 20	
Mi 0220	2000081	átlátszó zsanéros fedéllel	Mi EZ 20	
Mi 0220S	1093289	átlátszó zsanéros fedéllel	Mi EZ 20	
Mi 0221	2000062	szürke zsanéros fedéllel IP65	Mi EZ 20	
Mi 0221S	1093293	szürke zsanéros fedéllel IP65	Mi EZ 20	
Mi 0300	2000003	átlátszó fedéllel	Mi EZ 30	
Mi 0301	2000010	szürke fedéllel	Mi EZ 30	
Mi 0310	2000004	átlátszó magasított fedéllel	Mi EZ 30	
Mi 0311	2000011	magasított fedéllel	Mi EZ 30	
Mi 0400	2000005	átlátszó fedéllel	Mi EZ 40	80 mm készülékmagasságig
Mi 0400	2000005	átlátszó fedéllel	Mi EZ 41	80 mm és 170 mm közötti mélységi méretű készülék beépítése esetén
Mi 0400S	1093297	átlátszó fedéllel	Mi EZ 40	80 mm készülékmagasságig
Mi 0400S	1093297	átlátszó fedéllel	Mi EZ 41	80 mm és 170 mm közötti mélységi méretű készülék beépítése esetén
Mi 0401	2000012	szürke fedéllel	Mi EZ 40	80 mm készülékmagasságig
Mi 0401	2000012	szürke fedéllel	Mi EZ 41	80 mm és 170 mm közötti mélységi méretű készülék beépítése esetén
Mi 0401S	1093301	szürke fedéllel	Mi EZ 40	80 mm készülékmagasságig
Mi 0401S	1093301	szürke fedéllel	Mi EZ 41	80 mm és 170 mm közötti mélységi méretű készülék beépítése esetén
Mi 0410	2000290	átlátszó magasított fedéllel	Mi EZ 40	80 mm készülékmagasságig
Mi 0410	2000290	átlátszó magasított fedéllel	Mi EZ 41	80 mm és 170 mm közötti mélységi méretű készülék beépítése esetén
Mi 0411	2000291	magasított fedéllel	Mi EZ 40	80 mm készülékmagasságig
Mi 0411	2000291	magasított fedéllel	Mi EZ 41	80 mm és 170 mm közötti mélységi méretű készülék beépítése esetén
Mi 0600	20001317	Mi üres elosztószekrény átlátszó fedéllel	Mi EZ 60	80 mm készülékmagasságig
Mi 0600	20001317	Mi üres elosztószekrény átlátszó fedéllel	Mi EZ 61	80 mm és 170 mm közötti mélységi méretű készülék beépítése esetén
Mi 0601	20001318	Mi üres elosztószekrény teli fedéllel	Mi EZ 60	80 mm készülékmagasságig
Mi 0601	20001318	Mi üres elosztószekrény teli fedéllel	Mi EZ 61	80 mm és 170 mm közötti mélységi méretű készülék beépítése esetén
Mi 0800	2000006	átlátszó fedéllel	Mi EZ 80	80 mm készülékmagasságig
Mi 0800	2000006	átlátszó fedéllel	Mi EZ 81	80 mm és 170 mm közötti mélységi méretű készülék beépítése esetén
Mi 0801	2000013	szürke fedéllel	Mi EZ 80	80 mm készülékmagasságig
Mi 0801	2000013	szürke fedéllel	Mi EZ 81	80 mm és 170 mm közötti mélységi méretű készülék beépítése esetén
Mi 9100	20001043	zsanéros átlátszó fedéllel	Mi EZ 10	
Mi 9101	20001044	zsanéros szürke fedéllel	Mi EZ 10	
Mi 9200	20001045	zsanéros átlátszó fedéllel	Mi EZ 20	
Mi 9201	20001046	zsanéros szürke fedéllel	Mi EZ 20	
Mi 9210	20001047	zsanéros átlátszó magasított fedéllel	Mi EZ 20	
Mi 9211	20001048	zsanéros szürke magasított fedéllel	Mi EZ 20	
Mi 9300	20001049	zsanéros átlátszó fedéllel	Mi EZ 30	
Mi 9301	20001050	zsanéros szürke fedéllel	Mi EZ 30	
Mi 9310	20001051	zsanéros átlátszó magasított fedéllel	Mi EZ 30	
Mi 9311	20001052	zsanéros szürke magasított fedéllel	Mi EZ 30	
Mi 9400	20001053	zsanéros átlátszó fedéllel	Mi EZ 40	
Mi 9401	20001054	zsanéros szürke fedéllel	Mi EZ 40	
Mi 9410	20001055	zsanéros átlátszó magasított fedéllel	Mi EZ 40	
Mi 9411	20001056	zsanéros szürke magasított fedéllel	Mi EZ 40	
Biztosító dobozok				
Typus	Cikkszám	Leírás	Kiegészítő készlet	Megjegyzés
Mi 3220	2000620	4xDII E27-3p gyújtósín 250A, zsanéros fedéllel	-	Egyedi őrzet alá nem vonható
Mi 3221	2000709	4xDII E27-3p gyújtósín 400A, zsanéros fedéllel	-	Egyedi őrzet alá nem vonható
Mi 3222	2000710	4xDII E27-3p gyújtósín 630A, zsanéros fedéllel	-	Egyedi őrzet alá nem vonható
Mi 3225	2000621	4xDII E27-3p gyújtósín 250A	-	Egyedi őrzet alá nem vonható
Mi 3226	2000707	4xDII E27-3p gyújtósín 400A	-	Egyedi őrzet alá nem vonható
Mi 3227	2000708	4xDII E27-3p gyújtósín 630A	-	Egyedi őrzet alá nem vonható
Mi 3230	2000622	5xD02 E18-3p gyújtósín 250A, zsanéros fedéllel	-	Egyedi őrzet alá nem vonható
Mi 3231	2000723	5xD02 E18-3p gyújtósín 400A, zsanéros fedéllel	-	Egyedi őrzet alá nem vonható
Mi 3232	2000724	5xD02 E18-3p gyújtósín 630A, zsanéros fedéllel	-	Egyedi őrzet alá nem vonható
Mi 3235	2000623	5xD02 E18-3p gyújtósín 250A	-	Egyedi őrzet alá nem vonható
Mi 3236	2000721	5xD02 E18-3p gyújtósín 400A	-	Egyedi őrzet alá nem vonható
Mi 3237	2000722	5xD02 E18-3p gyújtósín 630A	-	Egyedi őrzet alá nem vonható
Mi 3260	2000624	3xDIII E33-3p gyújtósín 250A, zsanéros fedéllel	-	Egyedi őrzet alá nem vonható
Mi 3261	2000715	3xDIII E33-3p gyújtósín 400A, zsanéros fedéllel	-	Egyedi őrzet alá nem vonható
Mi 3262	2000716	3xDIII E33-3p gyújtósín 630A, zsanéros fedéllel	-	Egyedi őrzet alá nem vonható
Mi 3263	2000625	3xDIII E33-3p gyújtósín 250A	-	Egyedi őrzet alá nem vonható
Mi 3264	2000713	3xDIII E33-3p gyújtósín 400A	-	Egyedi őrzet alá nem vonható
Mi 3265	2000714	3xDIII E33-3p gyújtósín 630A	-	Egyedi őrzet alá nem vonható
Mi 3423	2000711	8xDII E27-3p gyújtósín 400A	Mi EZ 41	
Mi 3424	2000712	8xDII E27-3p gyújtósín 630A	Mi EZ 41	
Mi 3425	2000626	8xDII E27-3p gyújtósín 250A	Mi EZ 41	
Mi 3426	2000627	4xDII E27-3p + 3xDIII E33-3p gyújtósín 250A	Mi EZ 41	

Típus	Cikkszám	Leírás	Kiegészítő készlet	Megjegyzés
Mi 3427	2000719	4xDII E27-3p + 3xDIII E33-3p gyújtósín 400A	Mi EZ 41	
Mi 3428	2000720	4xDII E27-3p + 3xDIII E33-3p gyújtósín 630A	Mi EZ 41	
Mi 3435	2000628	12xD2 E18-3p gyújtósín 250A	Mi EZ 41	
Mi 3436	2000725	12xD2 E18-3p gyújtósín 400A	Mi EZ 41	
Mi 3437	2000726	12xD2 E18-3p gyújtósín 630A	Mi EZ 41	
Mi 3463	2000629	6xDIII E33-3p gyújtósín 250A	Mi EZ 41	
Mi 3464	2000717	6xDIII E33-3p gyújtósín 400A	Mi EZ 41	
Mi 3465	2000718	6xDIII E33-3p gyújtósín 630A	Mi EZ 41	
NH késes biztosító szekrények				
Típus	Cikkszám	Leírás	Kiegészítő készlet	Megjegyzés
Mi 4150	2000154	1xNH00-3p, 4-35mm2, 125A	-	Egyedi őrizet alá nem vonható
Mi 4205	2000159	1xNH00-3p, 4-35mm2/MIVS100/160, 125A	Mi EZ 20	
Mi 4205S	1093310	1xNH00-3p, 4-35mm2/MIVS100/160, 125A	Mi EZ 20	
Mi 4250	2000155	3xNH00-3p, szorítókegyeles csatlak. 70mm2, 125A	Mi EZ 20	
Mi 4350	2000156	3xNH00-3p, 4-35mm2/MIVS100/160, 125A	Mi EZ 30	
Mi 4451	2000158	1xNH1-3p, M10/VA400+MIVS250, 250A	Mi EZ 41	
Mi 4452	2000160	1xNH2-3p, M10/VA400+MIVS400, 250A	Mi EZ 41	
Mi 6212	2000641	1xNH00-3p, 4-35mm2, gyújtósín 250 A	-	Egyedi őrizet alá nem vonható
Mi 6213	2000728	1xNH00-3p, 4-35mm2, gyújtósín 400 A	-	Egyedi őrizet alá nem vonható
Mi 6214	2000729	1xNH00-3p, 4-35mm2, gyújtósín 630 A	-	Egyedi őrizet alá nem vonható
Mi 6422	2000656	2xNH00-3p, 4-35mm2, gyújtósín 250A	Mi EZ 41	
Mi 6423	2000730	2xNH00-3p, 4-35mm2, gyújtósín 400A	Mi EZ 41	
Mi 6424	2000731	2xNH00-3p, 4-35mm2, gyújtósín 630A	Mi EZ 41	
Mi 6432	2000660	3xNH00-3p, 4-35mm2, gyújtósín 250 A	Mi EZ 41	
Mi 6433	2000732	3xNH00-3p, 4-35mm2, gyújtósín 400 A	Mi EZ 41	
Mi 6434	2000733	3xNH00-3p, 4-35mm2, gyújtósín 630 A	Mi EZ 41	
Mi 6461	2000668	4xNH00-3p, 4-35mm2, gyújtósín 250 A, csak kombinációban!	Mi EZ 41	
Mi 6462	2000734	4xNH00-3p, 4-35mm2, gyújtósín 400 A, csak kombinációban!	Mi EZ 41	
Mi 6463	2000735	4xNH00-3p, 4-35mm2, gyújtósín 630 A, csak kombinációban!	Mi EZ 41	
Mi 6474	2000779	1xNH1-3p, M10, gyújtósín 400 A	Mi EZ 41	
Mi 6475	2000780	1xNH1-3p, M10, gyújtósín 630 A	Mi EZ 41	
Mi 6476	2000781	1xNH2-3p, M10, gyújtósín 400 A	Mi EZ 41	
Mi 6477	2000782	1xNH2-3p, M10, gyújtósín 630 A	Mi EZ 41	
NH késes szakaszolható biztosító szekrények				
Típus	Cikkszám	Leírás	Kiegészítő készlet	Megjegyzés
Mi 5150	2000188	1xNH00-3p, 4-35mm2, 125A	-	Egyedi őrizet alá nem vonható
Mi 5250	2000187	1xNH00-3p, 4-35mm2, 125A	Mi EZ 20	
Mi 5451	2000189	1xNH1-3p, M1, 250A	Mi EZ 41	
Mi 5452	2000191	1xNH2-3p, M1, 400A	Mi EZ 41	
Mi 5653	2000727	1xNH3-3p, áthidaló vezetékkel PE és N között, 475/530A	Mi EZ 01	
Mi 6226	2000643	1xNH00-3p, gyújtósín 250A	-	Egyedi őrizet alá nem vonható
Mi 6227	2000736	1xNH00-3p, 4x35mm2, gyújtósín-3p, 4x35mm2, gyújtósín 400A	-	Egyedi őrizet alá nem vonható
Mi 6228	2000737	1xNH00-3p, 4x35mm2, gyújtósín 630A	-	Egyedi őrizet alá nem vonható
Mi 6426	2000658	2xNH00-3p, 4x35mm2, gyújtósín 250A	Mi EZ 41	
Mi 6427	2000738	2xNH00-3p, 4x35mm2, gyújtósín 400A	Mi EZ 41	
Mi 6428	2000739	2xNH00-3p, 4x35mm2, gyújtósín 630A	Mi EZ 41	
Mi 6436	2000662	3xNH00-3p, 4x35mm2, gyújtósín 250A	Mi EZ 41	
Mi 6437	2000775	3xNH00-3p, 4x35mm2, gyújtósín 400A	Mi EZ 41	
Mi 6438	2000776	3xNH00-3p, 4x35mm2, gyújtósín 630A	Mi EZ 41	
Mi 6465	2000670	4xNH00-3p, 4x35mm2, gyújtósín 250A, csak kombinációban!	Mi EZ 41	
Mi 6466	2000777	4xNH00-3p, 4x35mm2, gyújtósín 400A, csak kombinációban!	Mi EZ 41	
Mi 6467	2000778	4xNH00-3p, 4x35mm2, gyújtósín 630A, csak kombinációban!	Mi EZ 41	
Mi 6632	20001321	3xNH00-3p, gyújtósín-5p 250A	Mi EZ 61	
Mi 6634	20001322	3xNH00-3p, gyújtósín-5p 400A	Mi EZ 61	
Mi 6636	20001323	3xNH00-3p, gyújtósín-5p 630A	Mi EZ 61	
Mi 6642	20001324	4xNH00-3p, gyújtósín-5p 250A	Mi EZ 61	
Mi 6644	20001325	4xNH00-3p, gyújtósín-5p 400A	Mi EZ 61	
Mi 6646	20001326	4xNH00-3p, gyújtósín-5p 630A	Mi EZ 61	
Mi 6478	2000783	1xNH1-3p, gyújtósín 400A	Mi EZ 41	
Mi 6479	2000784	1xNH1-3p, gyújtósín 630A	Mi EZ 41	
Gyújtósín szekrények				
Típus	Cikkszám	Leírás	Kiegészítő készlet	Megjegyzés
Mi 6252	2000645	vezetékkapcsok nélkül, gyújtósín 400 A	Mi EZ 20	max. KS35 típ. Kapcsokkal
Mi 6255	2000785	vezetékkapcsok nélkül, gyújtósín 630 A	Mi EZ 20	max. KS35 típ. Kapcsokkal
Mi 6256	2000786	vezetékkapcsok nélkül, gyújtósín 400 A	Mi EZ 20	max. KS35 típ. Kapcsokkal
Mi 6352	2000651	vezetékkapcsok nélkül, gyújtósín 630 A	Mi EZ 30	max. KS35 típ. Kapcsokkal
Mi 6355	2000789	vezetékkapcsok nélkül, gyújtósín 400 A	Mi EZ 30	max. KS35 típ. Kapcsokkal
Mi 6356	2000790	vezetékkapcsok nélkül, gyújtósín 250 A	Mi EZ 30	max. KS35 típ. Kapcsokkal
Mi 6357	20001438	vezetékkapcsok nélkül, gyújtósín 250 A	Mi EZ 30	max. KS35 típ. Kapcsokkal
Mi 6452	2000665	vezetékkapcsok nélkül, gyújtósín 400 A	Mi EZ 41	minden KS... típ. Kapocccsal
Mi 6452	2000665	vezetékkapcsok nélkül, gyújtósín 400 A	Mi EZ 40	max. KS35 típ. Kapcsokkal
Mi 6455	2000787	vezetékkapcsok nélkül, gyújtósín 630 A	Mi EZ 41	minden KS... típ. Kapocccsal
Mi 6455	2000787	vezetékkapcsok nélkül, gyújtósín 630 A	Mi EZ 40	max. KS35 típ. Kapcsokkal
Mi 6456	2000788	vezetékkapcsok nélkül, gyújtósín 250 A	Mi EZ 41	minden KS... típ. Kapocccsal
Mi 6456	2000788	vezetékkapcsok nélkül, gyújtósín 250 A	Mi EZ 40	max. KS35 típ. Kapcsokkal
Mi 6457	2000791	vezetékkapcsok nélkül, gyújtósín 400 A	Mi EZ 41	minden KS... típ. Kapocccsal
Mi 6457	2000791	vezetékkapcsok nélkül, gyújtósín 400 A	Mi EZ 40	max. KS35 típ. Kapcsokkal
Mi 6458	2000792	vezetékkapcsok nélkül, gyújtósín 630 A	Mi EZ 41	minden KS... típ. Kapocccsal
Mi 6458	2000792	vezetékkapcsok nélkül, gyújtósín 630 A	Mi EZ 40	max. KS35 típ. Kapcsokkal
Mi 6459	2000793	vezetékkapcsok nélkül, gyújtósín 630 A	Mi EZ 41	minden KS... típ. Kapocccsal
Mi 6459	2000793	vezetékkapcsok nélkül, gyújtósín 630 A	Mi EZ 40	max. KS35 típ. Kapcsokkal

Típus	Cikkszám	Leírás	Kiegészítő készlet	Megjegyzés
Mi 6652	20001327	vezetékkapcsok nélkül, gyújtósín 250A	Mi EZ 61	minden KS... tip. Kapocccsal
Mi 6652	20001327	vezetékkapcsok nélkül, gyújtósín 250A	Mi EZ 60	max. KS35 tip. Kapocsokkal
Mi 6655	20001328	vezetékkapcsok nélkül, gyújtósín 400A	Mi EZ 61	minden KS... tip. Kapocccsal
Mi 6655	20001328	vezetékkapcsok nélkül, gyújtósín 400A	Mi EZ 60	max. KS35 tip. Kapocsokkal
Mi 6656	20001329	vezetékkapcsok nélkül, gyújtósín 630A	Mi EZ 61	minden KS... tip. Kapocccsal
Mi 6656	20001329	vezetékkapcsok nélkül, gyújtósín 630A	Mi EZ 60	max. KS35 tip. Kapocsokkal
Mi 6856	2000794	vezetékkapcsok nélkül, gyújtósín 630 A	Mi EZ 81	minden KS... tip. Kapocccsal
Mi 6856	2000794	vezetékkapcsok nélkül, gyújtósín 630 A	Mi EZ 80	max. KS35 tip. Kapocsokkal
Terheléskapcsoló szekrények				
Típus	Cikkszám	Leírás	Kiegészítő készlet	Megjegyzés
Mi 7103	20001127	3p+PE+N 35mm ²	Mi EZ 10	Kapcsoló tengely kivezetés furatát a felszereléskor kell elkészíteni! A kapcsoló tengelyt ki kell cserélni hosszabbra!
Mi 7104	20001128	4p+PE 35mm ²	Mi EZ 10	Kapcsoló tengely kivezetés furatát a felszereléskor kell elkészíteni! A kapcsoló tengelyt ki kell cserélni hosszabbra!
Mi 7213	20001129	3p+PE+N 35mm ²	Mi EZ 20	Kapcsoló tengely kivezetés furatát a felszereléskor kell elkészíteni! A kapcsoló tengelyt ki kell cserélni hosszabbra!
Mi 7214	20001130	4p+PE 35mm ²	Mi EZ 20	Kapcsoló tengely kivezetés furatát a felszereléskor kell elkészíteni! A kapcsoló tengelyt ki kell cserélni hosszabbra!
Mi 7256	2000290	3p+PE+N 6-70mm ²	Mi EZ 20	Kapcsoló tengely kivezetés furatát a felszereléskor kell elkészíteni! A kapcsoló tengelyt ki kell cserélni hosszabbra!
Mi 7257	20000588	4p+PE 6-70mm ²	Mi EZ 20	Kapcsoló tengely kivezetés furatát a felszereléskor kell elkészíteni! A kapcsoló tengelyt ki kell cserélni hosszabbra!
Mi 7445	2000798	3p+PE+N M10	Mi EZ 41	Kapcsoló tengely kivezetés furatát a felszereléskor kell elkészíteni! A kapcsoló tengelyt ki kell cserélni hosszabbra!
Mi 7454	20000590	4p+PE M10	Mi EZ 40	Kapcsoló tengely kivezetés furatát a felszereléskor kell elkészíteni! A kapcsoló tengelyt ki kell cserélni hosszabbra!
Mi 7455	2000283	3p+PE+N M10	Mi EZ 40	Kapcsoló tengely kivezetés furatát a felszereléskor kell elkészíteni! A kapcsoló tengelyt ki kell cserélni hosszabbra!
Mi 7456	2000279	3p+PE+N 6-70mm ²	Mi EZ 40	Kapcsoló tengely kivezetés furatát a felszereléskor kell elkészíteni! A kapcsoló tengelyt ki kell cserélni hosszabbra!
Mi 7457	20000591	4p+PE 6-70mm ²	Mi EZ 40	Kapcsoló tengely kivezetés furatát a felszereléskor kell elkészíteni! A kapcsoló tengelyt ki kell cserélni hosszabbra!
Mi 7665	20001331	3p+PE+N, 630 A	Mi EZ 61	Kapcsoló tengely kivezetés furatát a felszereléskor kell elkészíteni! A kapcsoló tengelyt ki kell cserélni hosszabbra!
Mi 7846	20000589	4p+PE, 400 A	Mi EZ 81	Kapcsoló tengely kivezetés furatát a felszereléskor kell elkészíteni! A kapcsoló tengelyt ki kell cserélni hosszabbra!
Mi 7865	2000799	3p+PE+N M12	Mi EZ 81	Kapcsoló tengely kivezetés furatát a felszereléskor kell elkészíteni! A kapcsoló tengelyt ki kell cserélni hosszabbra!
Mi 7866	20000592	4p+PE M12	Mi EZ 81	Kapcsoló tengely kivezetés furatát a felszereléskor kell elkészíteni! A kapcsoló tengelyt ki kell cserélni hosszabbra!
Megszakító szekrények				
Típus	Cikkszám	Leírás	Kiegészítő készlet	Megjegyzés
Mi 7431	20001186	70 mm ² 128-160A	Mi EZ 41	Kapcsoló tengely kivezetés furatát a felszereléskor kell elkészíteni! A kapcsoló tengelyt ki kell cserélni hosszabbra!
Mi 7432	20001187	150 mm ² 200-250A	Mi EZ 41	Kapcsoló tengely kivezetés furatát a felszereléskor kell elkészíteni! A kapcsoló tengelyt ki kell cserélni hosszabbra!
Mi 7434	20001188	M10 160-400A	Mi EZ 41	Kapcsoló tengely kivezetés furatát a felszereléskor kell elkészíteni! A kapcsoló tengelyt ki kell cserélni hosszabbra!
Mi 7836	20001189	M1 250-630A	Mi EZ 81	Kapcsoló tengely kivezetés furatát a felszereléskor kell elkészíteni! A kapcsoló tengelyt ki kell cserélni hosszabbra!
NH késes szakaszolható Mi biztosító szekrények (Fuserblock)				
Típus	Cikkszám	Leírás	Kiegészítő készlet	Megjegyzés
Mi 7219	1093383	NH00 biztosító terheléskapcsoló 125A, 3 pólusú +PE+N, 50mm ² vagy MIVS160	-	Egyedi őrizet alá nem vonható
Mi 7419	1093384	NH00 biztosító terheléskapcsoló 160A, 3 pólusú +PE+N, 70mm ² vagy MIVS160	Mi EZ 41	Kapcsoló tengely kivezetés furatát a felszereléskor kell elkészíteni! A kapcsoló tengelyt ki kell cserélni hosszabbra!
Mi 7429	1093385	NH 1 biztosító terheléskapcsoló 250A, 3 pólusú +PE+N, M10 vagy MIVS250+VA400	Mi EZ 41	Kapcsoló tengely kivezetés furatát a felszereléskor kell elkészíteni! A kapcsoló tengelyt ki kell cserélni hosszabbra!
Mi 7849	1093386	NH 2 biztosító terheléskapcsoló 400A, 3 pólusú +PE+N, M10 vagy MIVS400+VA400	Mi EZ 81	Kapcsoló tengely kivezetés furatát a felszereléskor kell elkészíteni! A kapcsoló tengelyt ki kell cserélni hosszabbra!



Felelős tervező:
Sete Zsolt István

Kamarai engedélyszámok:
EN-ME, EN-VI, V, Vn,
01-9758, 01-57746

Rajz megnevezése:

**Elosztó Elrendezési terv
Főelosztó**

Vállalkozó:

Sete Zsolt István EV

Rajzszám:

E1

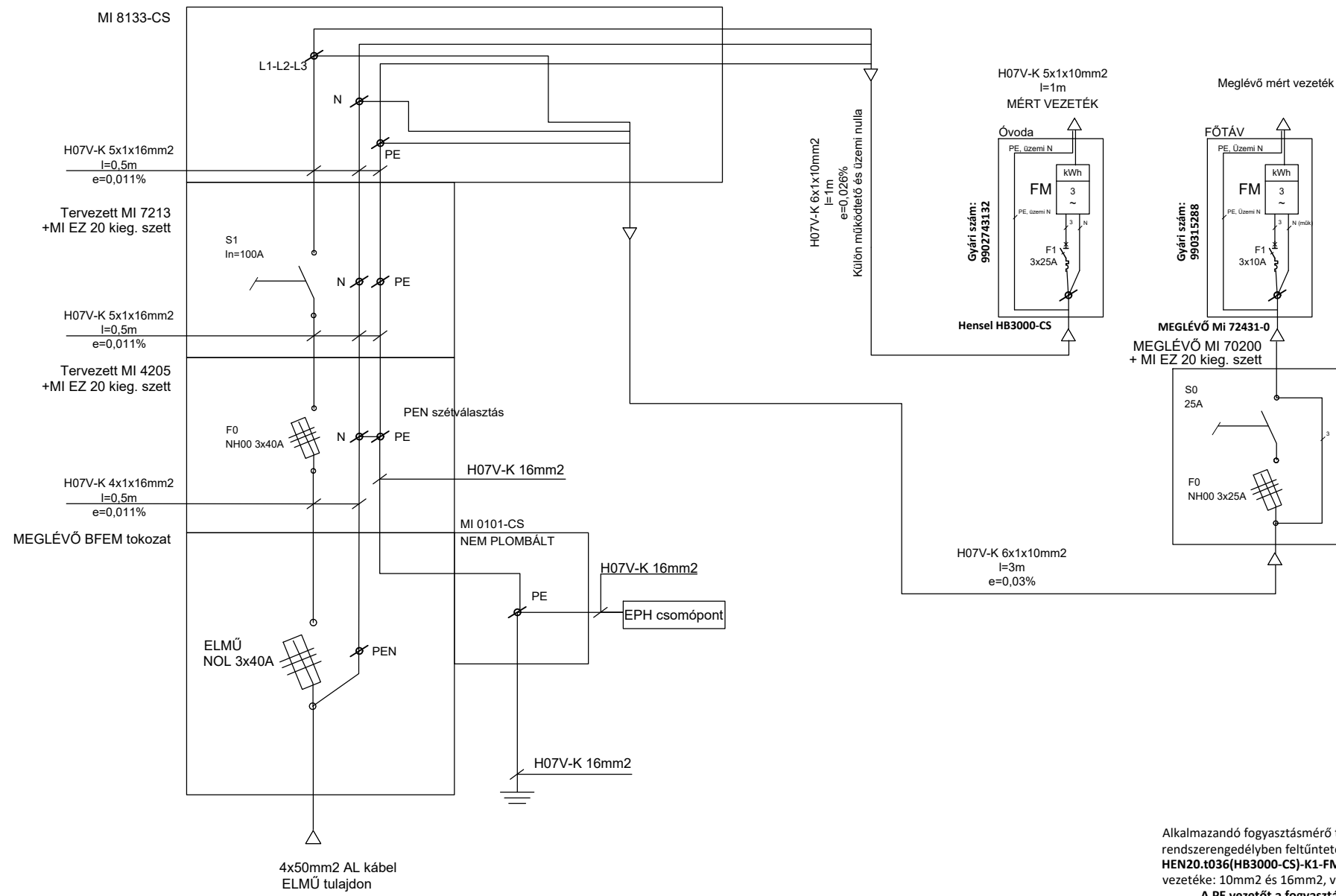
Megrendelő:

Ferencvárosi Intézményüzemeltetési
központ
1097 Budapest, Vágóhid utca 35-37.

Tárgy:
1098 Budapest, Napfény u. 4
méretlen
rekonstrukciós terv

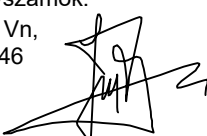
Dátum:

2023.06.17

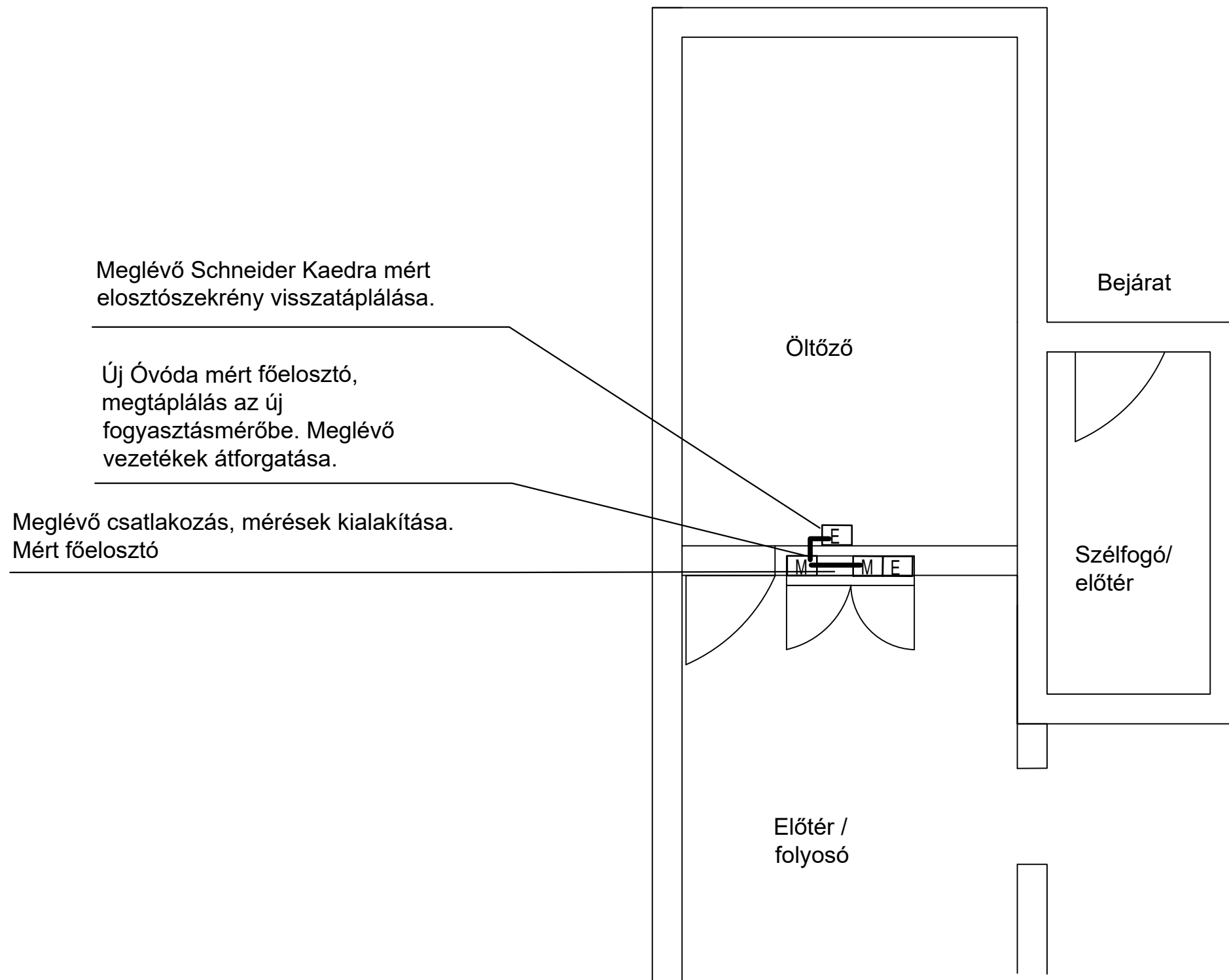


Alkalmazandó fogyasztásmérő tokozatok: **Hensel HB3000-CS; Hensel HB33K0-CS** (vagy a rendszerengedélyben feltüntetett helyettesítő termék) **rendszerengedélye: HEN20.t036(HB3000-CS)-K1-FM63A; HEN20.t037(HB33K0-CS)-K1-M63A-V32A**; Normál mérő csatlakozó vezetéke: 10mm² és 16mm², vezérelt mérés esetén 6mm² és 10mm²

- **A PE vezetőt a fogyasztásmérőn keresztül megszakítás nélkül kell átvezetni!**
- Csoportos mérőhely esetén külön működtető, és üzemi nullavezető kialakítása szükséges!
- **Minden alkalmazott vezeték különösen hajlékony rézvezető (5. osztály)**
- **Mért oldalra áramvédő kapcsolót (30mA A tip.) javasolt beépíteni.**
- **A kombinált mérőhelyek esetén mivel ezekben a modulokban meg kell oldani a vezérlőkészülékek működtetését, további lehetőség, hogy ezek egyedi modulként történő alkalmazásakor a vezérlőkészülékek működtetése miatt, gyártói nulla sorkapocssal és vezérelt vezeték egységcsomaggal szükséges kiegészíteni a kombinált mérőmodulokat**

Felelős tervező: Sete Zsolt István Kamarai engedélyszámok: EN-ME, EN-VI, V, Vn, 01-9758, 01-57746 	Rajz megnevezése: Elosztó Elrendezési tervek Egyvonalas kapcsolási rajz	Megrendelő: Ferencvárosi Intézményüzemeltetési központ 1097 Budapest, Vágóhid utca 35-37. Tárgy: 1098 Budapest, Napfény u. 4 méretlen rekonstrukciós terv
Vállalkozó: Sete Zsolt István EV	Rajzszám: E2	Dátum: 2023.06.17

M=1:50



Felelős tervező:
Sete Zsolt István

Kamarai engedélyszámok:
EN-ME, EN-VI, V, Vn,
01-9758, 01-57746

Rajz megnevezése:

Nyomvonalterv - földszint

Vállalkozó:

Sete Zsolt István EV

Rajzszám:

E3

Megrendelő:

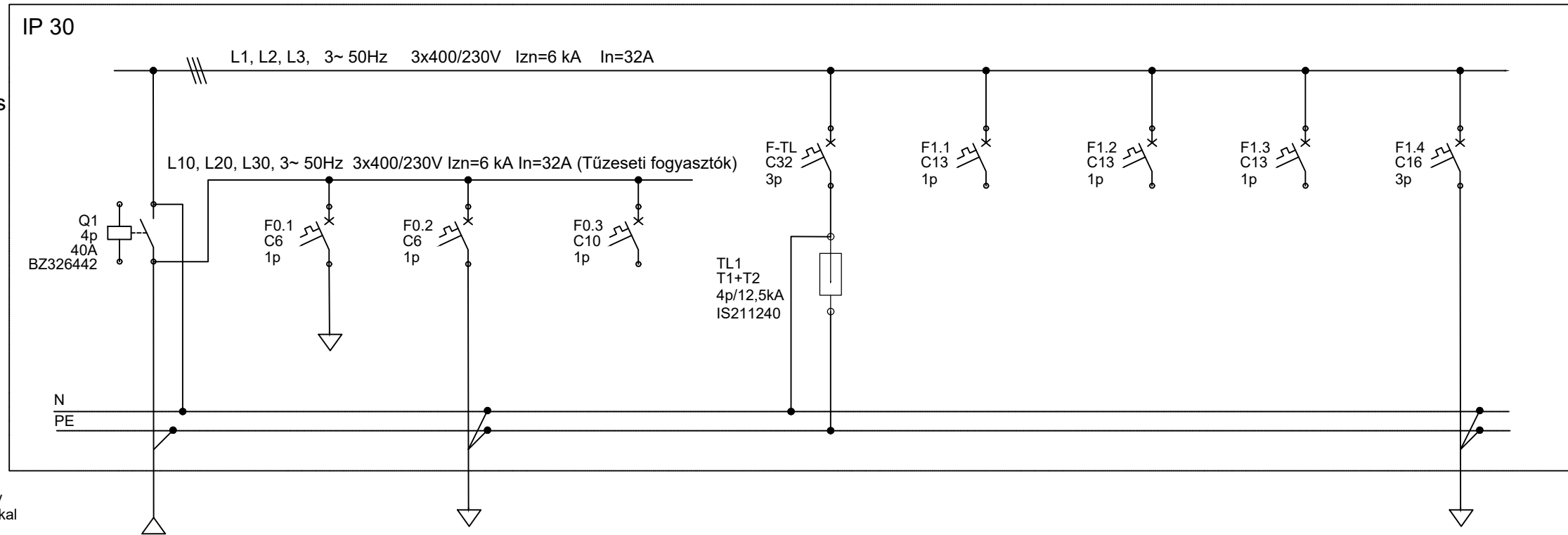
**Ferencvárosi Intézményüzemeltetési központ
1097 Budapest, Vágóhíd utca 35-37.**

Tárgy:
**1098 Budapest, Napfény u. 4
méretlen
rekonstrukciós terv**

Dátum:

2023.06.17

E1 elosztó
 ILC2A424 (4x33 modul)
 543x750x140mm
 Oldalsó, felső bevezetés
 + ILC2H424 ajtó

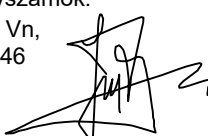


Falon kívüli műanyag szekrény
 gravírozott, ragasztott feliratokkal
 Oldalsó betáplálás
 Felső elmenő kábelezés
 Figyelmeztető feliratok:
 Vigyázz 400 V
 Óvoda főkapcsoló

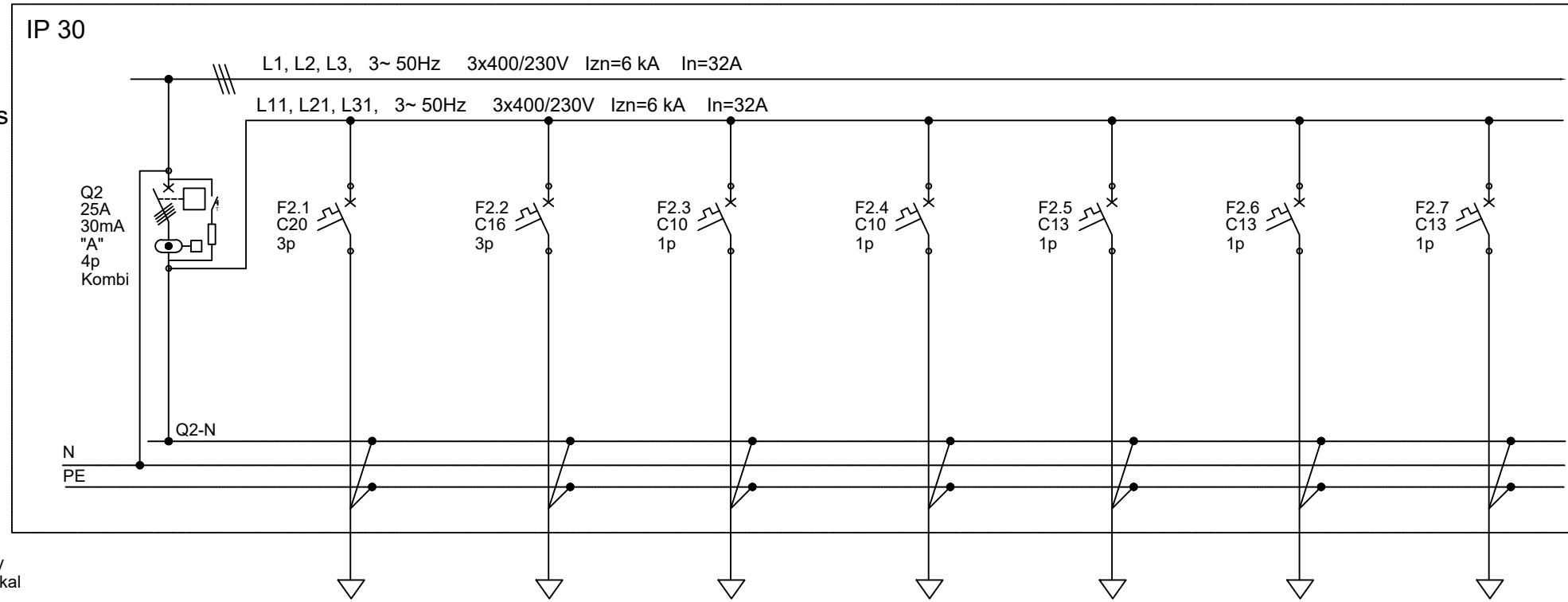
Fogyasztó neve:	Betáplálás Fogyasztásmérőtől	Vezérlés	Tűzjelző központ	Tartalék pl. irányfény (csak tűzeseti fogy.)	F11 leválasztás Világítás	Tartalék ÁVK nélkül	Tartalék ÁVK nélkül	Tartalék ÁVK nélkül	Világítási elosztó V-1
Teljesítmény (kW):	22		Max 1		Max 3				Max 11
Áram (A):	3x25		1x6						Max 3,16
Kábel	Típus:	H07V-K							H05VV-F
	Keresztmetszet (mm ²):	5x1x10	Min 3x1,5						5x3
	Hossz (m):	~1							2
	Név:	.							

Védelmi mód: TN-C-S

1/6

Felelős tervező: Sete Zsolt István Kamarai engedélyszámok: EN-ME, EN-VI, V, Vn, 01-9758, 01-57746 	Rajz megnevezése: E-1 mért főelosztó Egyvonalas kapcsolási rajz-1		Megrendelő: Ferencvárosi Intézményüzemeltetési központ 1097 Budapest, Vágóhíd utca 35-37.
	Vállalkozó: Sete Zsolt István EV	Rajzszám: EG-1	Tárgy: 1098 Budapest, Napfény u. 4 méretlen rekonstrukciós terv

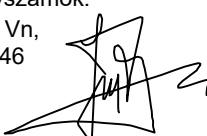
E1 elosztó
 ILC2A424 (4x33 modul)
 543x750x140mm
 Oldalsó, felső bevezetés
 + ILC2H424 ajtó



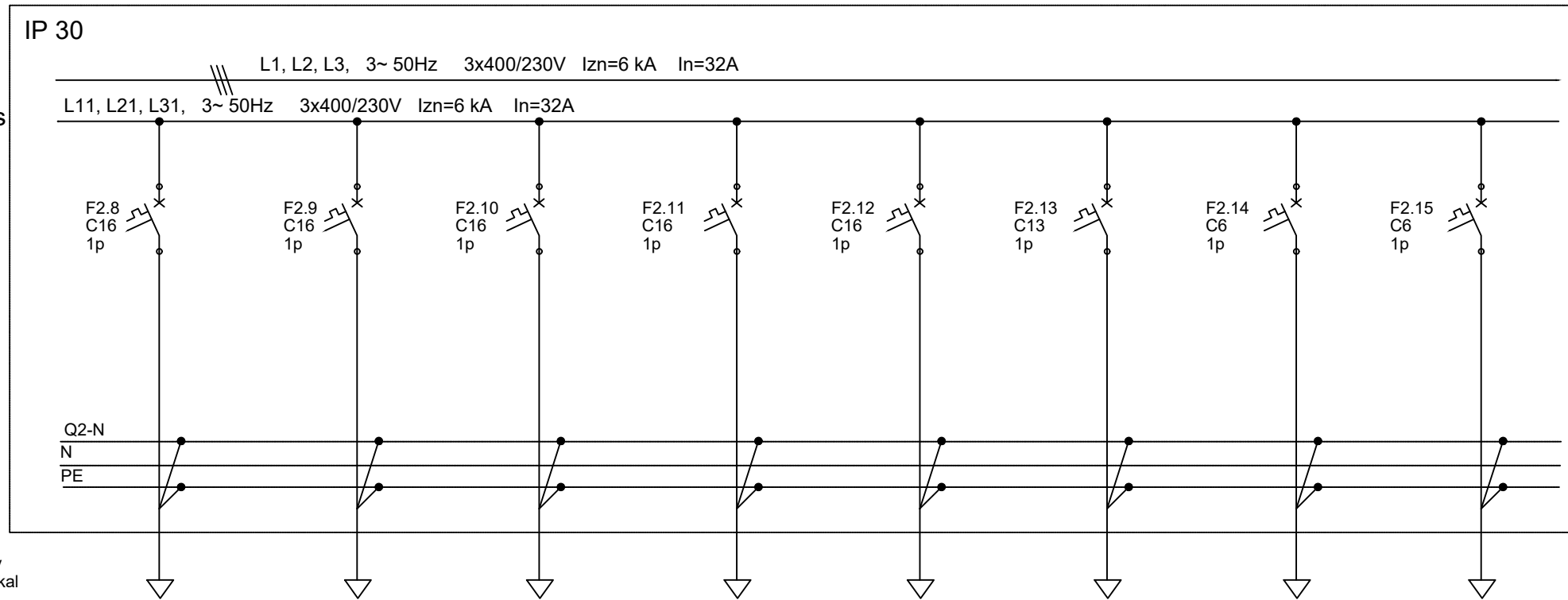
Falon kívüli műanyag szekrény
 gravírozott, ragasztott feliratokkal
 Oldalsó betáplálás
 Felső elmenő kábelezés
 Figyelmeztető feliratok:
 Vigyázz 400 V
 Óvoda főkapcsoló

Fogyasztó neve:	Erőátvitel leválasztás 1	Öltöző kaedra elosztó	Főzőlap	Meglévő leágazás	Meglévő leágazás	Meglévő leágazás	Meglévő leágazás	Meglévő leágazás
Teljesítmény (kW):	Max 17	Max 13	Max 11					
Áram (A):	Max 3x25A	Max 3x20A	Max 3x16A					
Kábel	Típus:	H07V-K	H05VV-F					
	Keresztmetszet (mm ²):	6	5x4	Min 2,5				
	Hossz (m):		5					
	Név:							

Védelmi mód: TN-C-S

Felelős tervező: Sete Zsolt István Kamarai engedélyszámok: EN-ME, EN-VI, V, Vn, 01-9758, 01-57746 	Rajz megnevezése: E-1 mért főelosztó Egyvonalas kapcsolási rajz-2		Megrendelő: Ferencvárosi Intézményüzemeltetési központ 1097 Budapest, Vágóhíd utca 35-37.
	Vállalkozó: Sete Zsolt István EV	Rajzszám: EG-2	Tárgy: 1098 Budapest, Napfény u. 4 méretlen rekonstrukciós terv

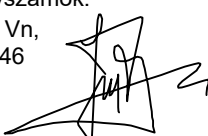
E1 elosztó
 ILC2A424 (4x33 modul)
 543x750x140mm
 Oldalsó, felső bevezetés
 + ILC2H424 ajtó



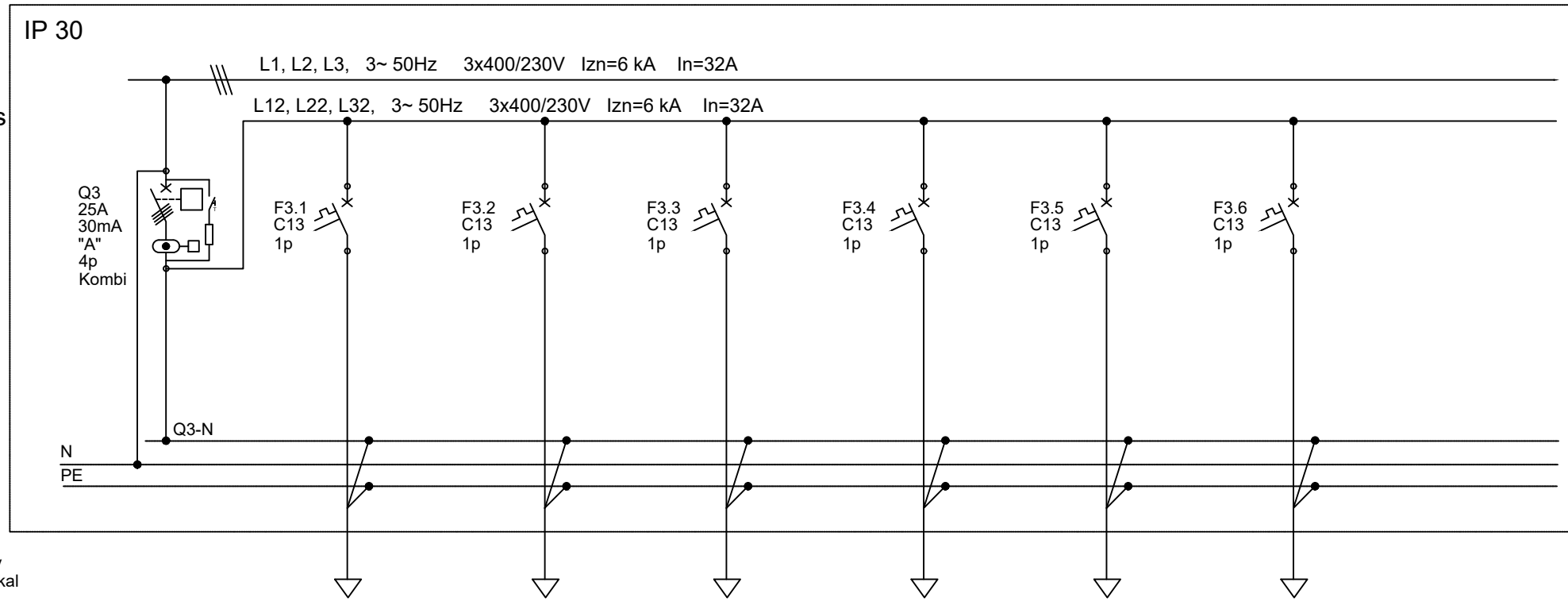
Falon kívüli műanyag szekrény
 gravírozott, ragasztott feliratokkal
 Oldalsó betáplálás
 Felső elmenő kábelezés
 Figyelmeztető feliratok:
 Vigyázz 400 V
 Óvóda főkapcsoló

Fogyasztó neve:	Meglévő leágazás	Meglévő leágazás	Meglévő leágazás	Meglévő leágazás	Meglévő leágazás	Meglévő leágazás	Meglévő leágazás kisebb fogyasztó	Meglévő leágazás kisebb fogyasztó
Teljesítmény (kW):								
Áram (A):								
Kábel	Típus:							
	Keresztmetszet (mm ²):	Min 2,5	Min 2,5	Min 2,5	Min 2,5	Min 2,5		
	Hossz (m):							
	Név:							

Védelmi mód: TN-C-S

Felelős tervező: Sete Zsolt István Kamarai engedélyszámok: EN-ME, EN-VI, V, Vn, 01-9758, 01-57746 	Rajz megnevezése: E-1 mért főelosztó Egyvonalas kapcsolási rajz-3		Megrendelő: Ferencvárosi Intézményüzemeltetési központ 1097 Budapest, Vágóhíd utca 35-37.
	Vállalkozó: Sete Zsolt István EV	Rajzszám: EG-3	Dátum: 2023.06.17

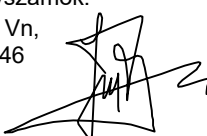
E1 elosztó
 ILC2A424 (4x33 modul)
 543x750x140mm
 Oldalsó, felső bevezetés
 + ILC2H424 ajtó



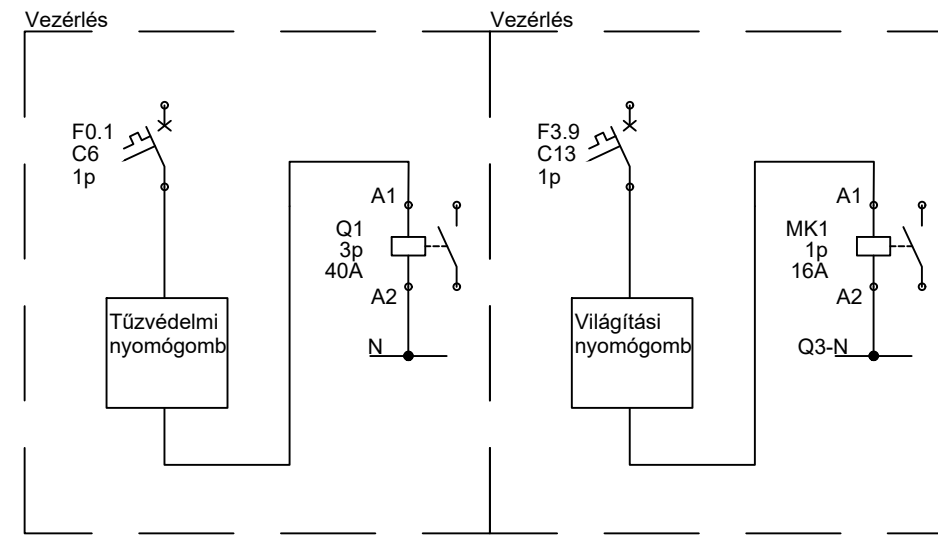
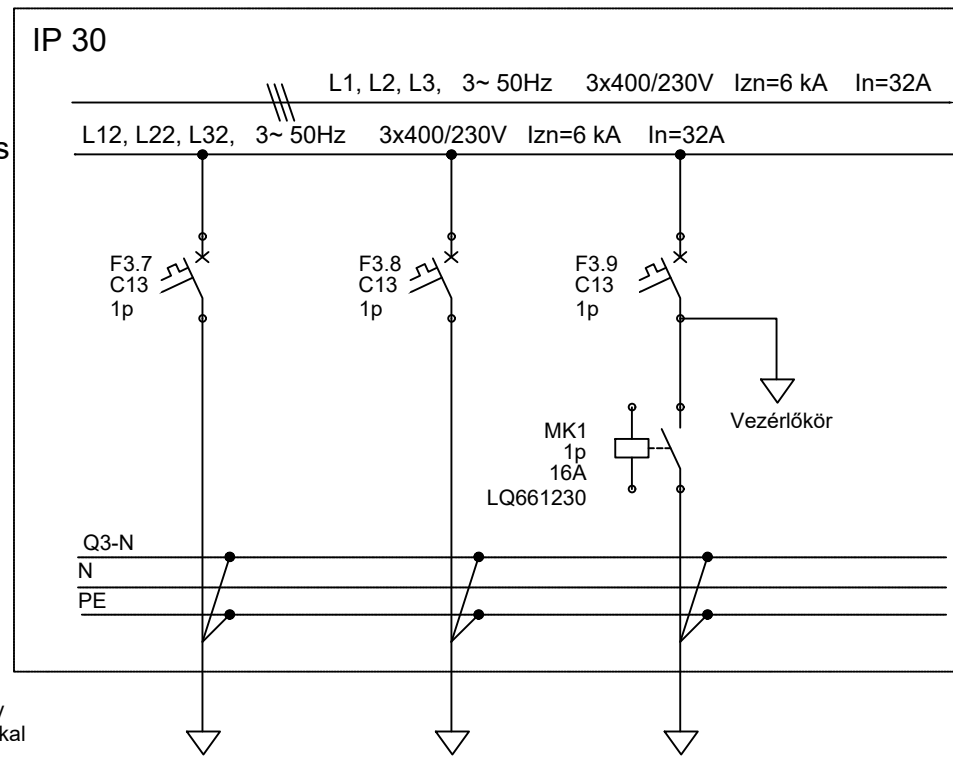
Falon kívüli műanyag szekrény
 gravírozott, ragasztott feliratokkal
 Oldalsó betáplálás
 Felső elmenő kábelezés
 Figyelmeztető feliratok:
 Vigyázz 400 V
 Óvóda főkapcsoló

Fogyasztó neve:	Erőátvitel leválasztás 2	Meglévő leágazás	Meglévő leágazás	Meglévő leágazás	Meglévő leágazás	Meglévő leágazás	Meglévő leágazás	
Teljesítmény (kW):	Max 17							
Áram (A):	Max 3x25A							
Kábel	Típus:	H07V-K						
	Keresztmetszet (mm ²):	6	Min 1,5	Min 1,5	Min 1,5	Min 1,5	Min 1,5	
	Hossz (m):							
	Név:							

Védelmi mód: TN-C-S

Felelős tervező: Sete Zsolt István Kamarai engedélyszámok: EN-ME, EN-VI, V, Vn, 01-9758, 01-57746 	Rajz megnevezése: E-1 mért főelosztó Egyvonalas kapcsolási rajz-4		Megrendelő: Ferencvárosi Intézményüzemeltetési központ 1097 Budapest, Vágóhíd utca 35-37.
	Vállalkozó: Sete Zsolt István EV	Rajzszám: EG-4	Dátum: 2023.06.17

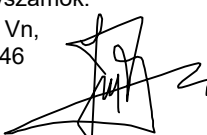
E1 elosztó
 ILC2A424 (4x33 modul)
 543x750x140mm
 Oldalsó, felső bevezetés
 + ILC2H424 ajtó



Falon kívüli műanyag szekrény
 gravírozott, ragasztott feliratokkal
 Oldalsó betáplálás
 Felső elmenő kábelezés
 Figyelmeztető feliratok:
 Vigyázz 400 V
 Óvoda főkapcsoló

Fogyasztó neve:	Meglévő leágazás	Meglévő leágazás	Meglévő világítás					
Teljesítmény (kW):								
Áram (A):								
Kábel	Típus:							
	Keresztmetszet (mm ²):	Min 1,5	Min 1,5	Min 1,5				
	Hossz (m):							
	Név:							

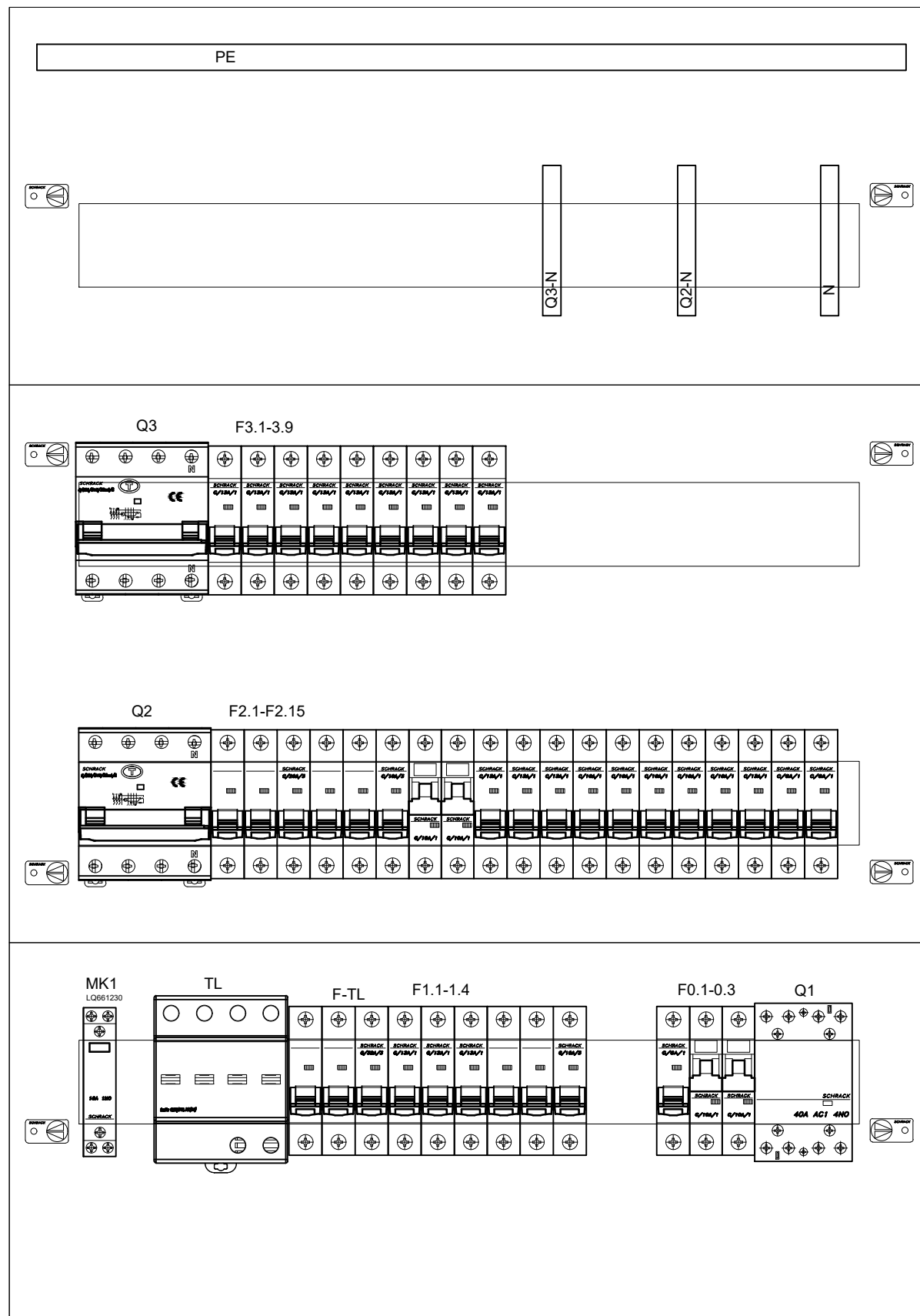
Védelmi mód: TN-C-S

Felelős tervező: Sete Zsolt István Kamarai engedélyszámok: EN-ME, EN-VI, V, Vn, 01-9758, 01-57746 	Rajz megnevezése: E-1 mért főelosztó Egyvonalas kapcsolási rajz-5		Megrendelő: Ferencvárosi Intézményüzemeltetési központ 1097 Budapest, Vágóhíd utca 35-37.
	Vállalkozó: Sete Zsolt István EV	Rajzszám: EG-5	Dátum: 2023.06.17

E1 elosztó

424

SCHRACK



6/6

Felelős tervező:

Sete Zsolt István

Kamarai engedélyszámok:
EN-ME, EN-VI, V, Vn,
01-9758, 01-57746

Rajz megnevezése:

**E-1 mért főelosztó
Egyvonalas kapcsolási rajz-6**

Vállalkozó:

Sete Zsolt István EV

Rajzszám:
EG-6

Megrendelő:

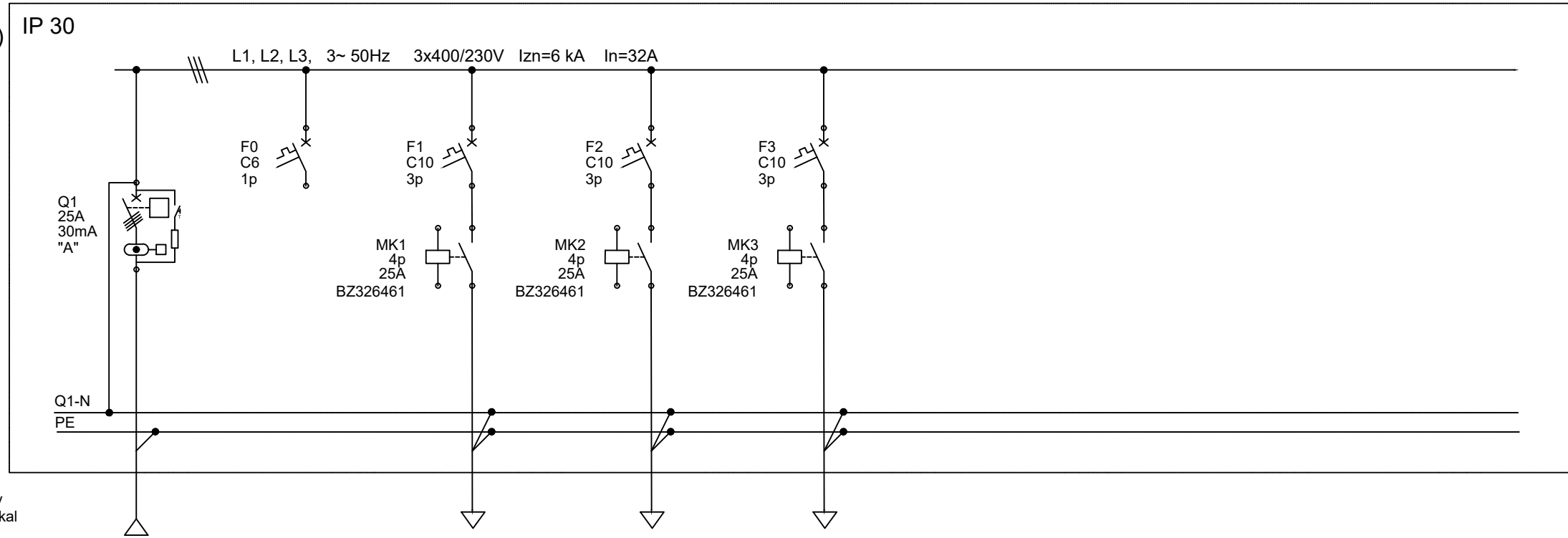
Ferencvárosi Intézményüzemeltetési
központ
1097 Budapest, Vágóhíd utca 35-37.

Tárgy:
1098 Budapest, Napfény u. 4
méretlen
rekonstrukciós terv

Dátum:

2023.06.17

V1 elosztó
BK080106 (2x18 modul)
396x361x112mm
Alsó bevezetés



Falon kívüli műanyag szekrény
gravírozott, ragasztott feliratokkal
Alsó betáplálás
Felső elmenő kábelezés
Figyelmeztető feliratok:
Vigyázz 400 V
Világítás kapcsoló

Fogyasztó neve:	Betáplálás E1 ELO F1.4 ÁK	Vezérlés	Éjszakai világítás	Folyosó világítás	Egyéb leágazás				
Teljesítmény (kW):	11		Max 3	Max 3					
Áram (A):	3x16								
Kábel	Típus:	H05VV-F							
	Keresztmetszet (mm ²):	5x4	Min 3x1,5	Min 3x1,5					
	Hossz (m):	2							
	Név:	.							

Védelmi mód: TN-C-S

1/3

Felelős tervező:

Sete Zsolt István

Kamarai engedélyszámok:
EN-ME, EN-VI, V, Vn,
01-9758, 01-57746

Rajz megnevezése:

**V-1 mért főelosztó
Egyvonalas kapcsolási rajz-1**

Vállalkozó:

Sete Zsolt István EV

Rajzszám:
EG-7

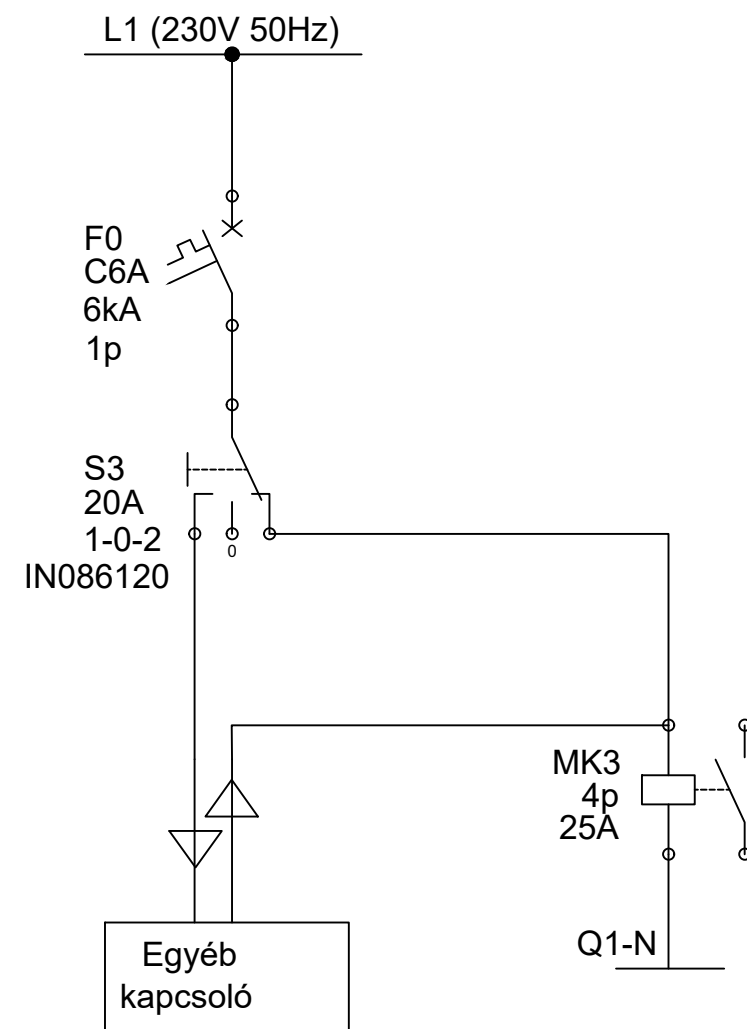
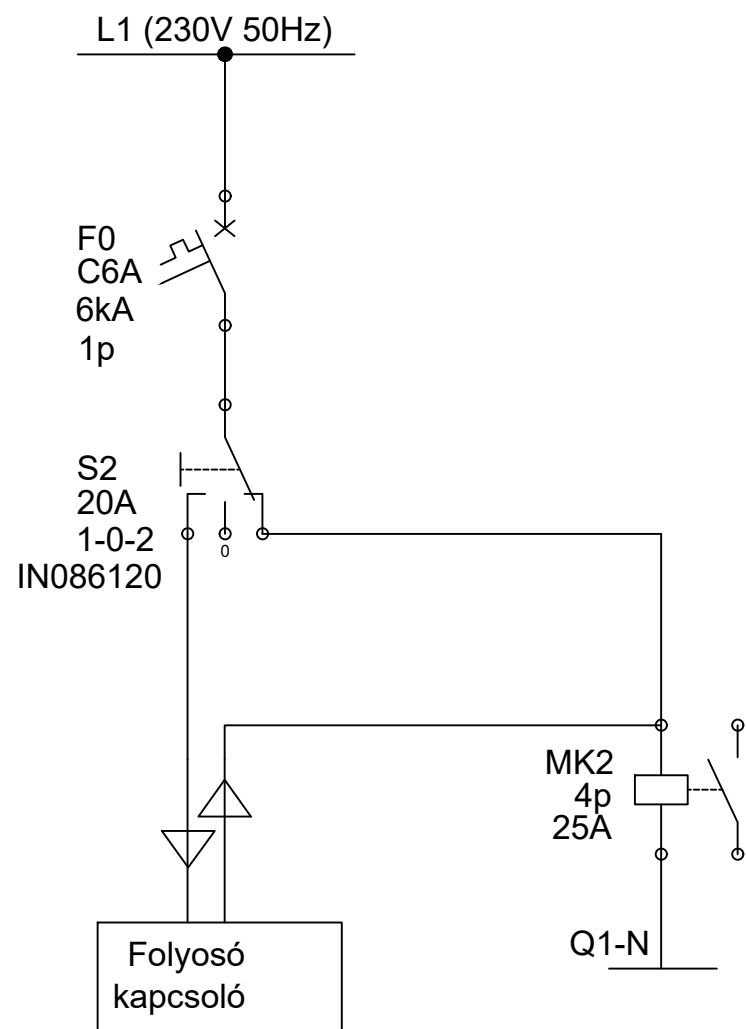
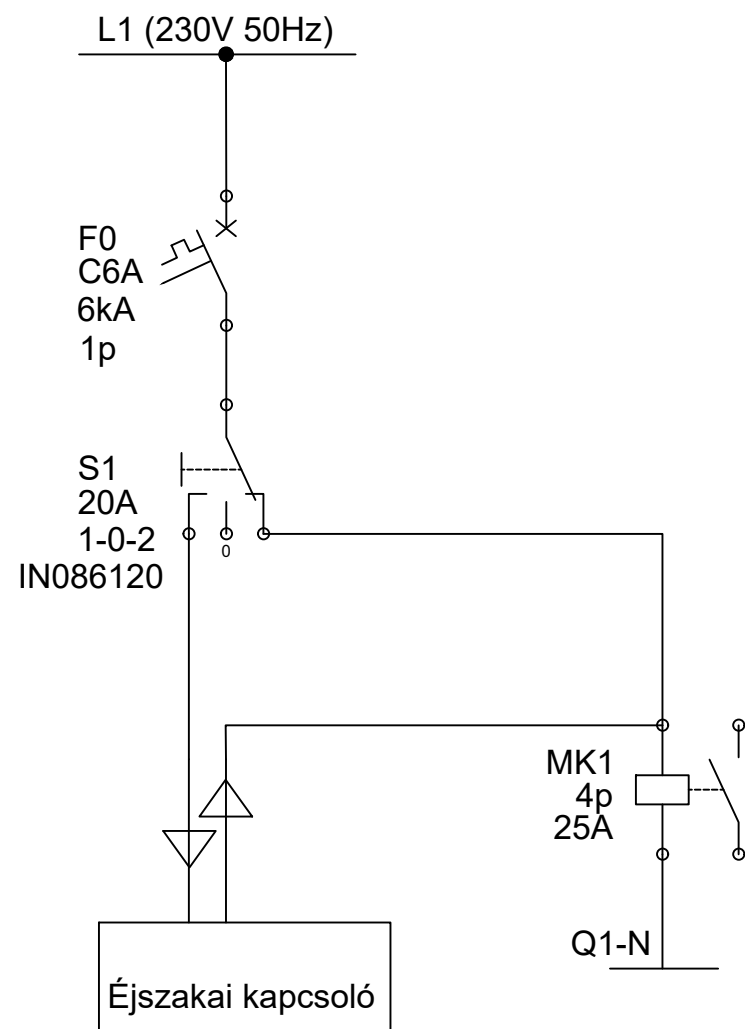
Megrendelő:

Ferencvárosi Intézményüzemeltetési
központ
1097 Budapest, Vágóhid utca 35-37.

Tárgy:
1098 Budapest, Napfény u. 4
méretlen
rekonstrukciós terv

Dátum:

2023.06.17



Felelős tervező:
Sete Zsolt István

Kamarai engedélyszámok:
EN-ME, EN-VI, V, Vn,
01-9758, 01-57746

Rajz megnevezése:

**V-1 mért főelosztó
Egyvonalas kapcsolási rajz-2**

Vállalkozó:

Sete Zsolt István EV

Rajzszám:

EG-8

Megrendelő:

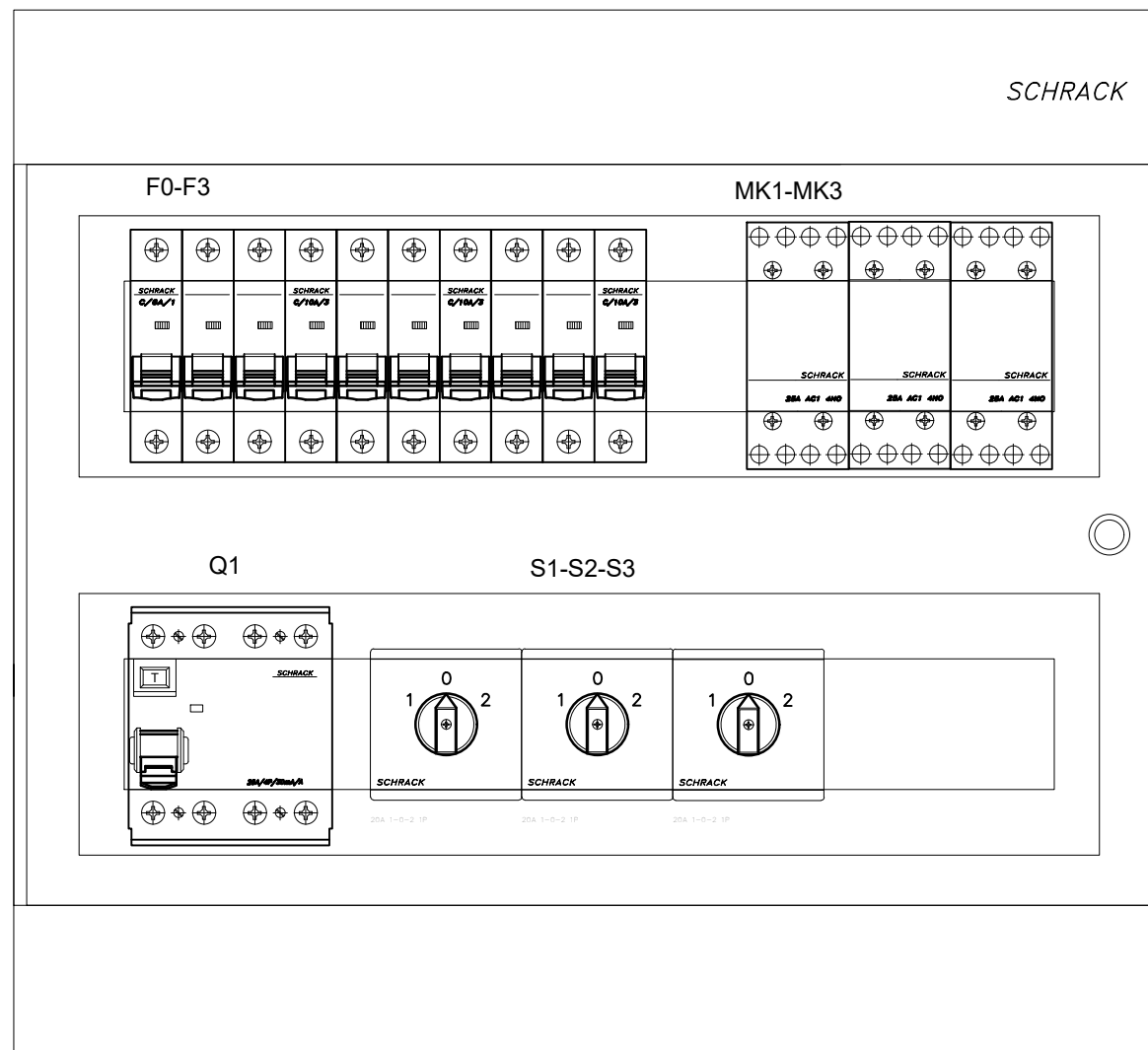
Ferencvárosi Intézményüzemeltetési
központ
1097 Budapest, Vágóhíd utca 35-37.

Tárgy:
1098 Budapest, Napfény u. 4
méretlen
rekonstrukciós terv

Dátum:

2023.06.17

V1 elosztó



2x18

3/3

3/3

Felelős tervező:

Sete Zsolt István

Kamarai engedélyszámok:
EN-ME, EN-VI, V, Vn,
01-9758, 01-57746

Rajz megnevezése:

**V-1 mért főelosztó
Egyvonalas kapcsolási rajz-3**

Vállalkozó:

Sete Zsolt István EV

Rajzszám:
EG-9

Megrendelő:

Ferencvárosi Intézményüzemeltetési
központ
1097 Budapest, Vágóhíd utca 35-37.

Tárgy:
1098 Budapest, Napfény u. 4
méretlen
rekonstrukciós terv

Dátum:

2023.06.17