

József Attila VII. Lakásfenntartó Szövetkezet

1091 Budapest, Üllői út 159.

Készítette: Felhasználó
Százhalombatta, 2024. 01. 15.

ÁRAJÁNLAT No: A_2023/3968

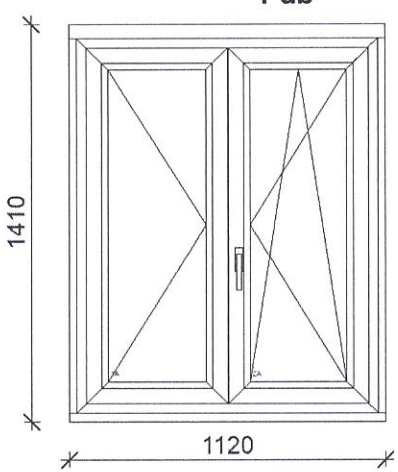
Tisztelt József Attila VII. Lakásfenntartó Szövetkezet!

Örömmel vettük érdeklődését termékeink iránt, melyről az Ön által megadott paraméterek alapján az alábbi árajánlatot adjuk.

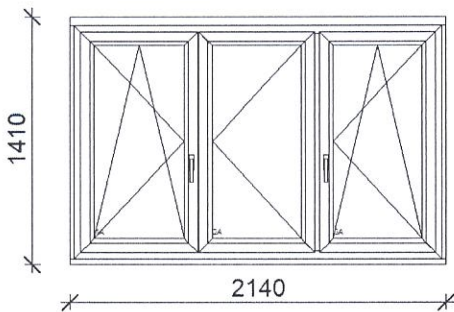
MŰSZAKI TARTALOM:

- Típus:** 5 és 6 légkamrás INOUTIC ablakok, erkélyajtók, bejárati ajtók, toló és emelő-toló szerkezetek.
- Üvegezés:** 2 illetve 3 rétegben Ug=1.0 –től akár Ug= 0.5 W/m²K értékig
- Vasalat:**
ablakok, erkélyajtók:
Maco-Multimatic vasalat csomag: feszítésvédelem, résszellőző, hibás működés gátló, progresszív behúzó, alapáras csappantyú erkélyajtónál.
bejárati ajtók:
Görgős illetve csapos biztonsági zárok, igény szerint több cilinderral.
tolóajtók:
A illetve C sémás vasalattal, átmenőkilinccsel igény szerint.
- Gumitömítés:** kettős gumitömítés, világosszürke színben (fehér profilnál), fóliás profilnál fekete színben.
- Kilincs:**
ablakok, erkélyajtók:
Hoppe vagy azzal egyenértékű
bejárati ajtók:
Hoppe vagy azzal egyenértékű
- Szín:** Fehér alapesetben, az ettől eltérők a pozícióknál jelölve.
- Méret:** Tényleges méret

Az árajánlatban szereplő árakat 15 napon belüli megrendelés és további 30 napon belüli gyártás esetén tartjuk érvényben.

Tétel	Mennyiség	Megnevezés	Nettó egységár	Nettó ár összesen				
1	1 db	 <p>Vision középenfelnyíló nyíló/nyíló-bukó jobbos ablak</p> <p>Bruttó, kedvezménnyel 183 642 csökkentett egységár: Bruttó ár 183 642 összesen: Realtherm Deceuninck Vision 76 mm AD Szélesség: 1070 mm Magasság: 1330 mm Szerkezet ára: 98 681 Uw: 0.98 W/(m²*K)</p> <p><u>Üveg</u> 48 mm (4 Low-E + 18 Ar + 4 float + 18 Ar + 4 Low-E) Ug=0,5 alu távtartóval</p> <table border="0"> <tr> <td><u>Mező</u></td> <td><u>Felár</u></td> </tr> <tr> <td>1A, 2A</td> <td>29 368</td> </tr> </table> <p><u>Vasalat</u> ablak nyíló-bukó kfny1 2 jobbos-Alapbiztonság ablak nyíló kfny2 1 balos-Alapbiztonság nélküli</p> <p><u>Kilincs</u> Ablak kilincs fehér 2</p> <p><u>Egyéb kiegészítők</u> Toktoldó 25mm Vision (bal), 1330 mm 5 458 Toktoldó 25mm Vision (jobb), 1330 mm 5 458 Toktoldó 50mm Vision (felül), 1120 mm 5 635 Alapfelszereltségű párkányfogadó-30 mm , 1120 mm Vízrétakaró 4 db Négyzetméter: 1.42</p>	<u>Mező</u>	<u>Felár</u>	1A, 2A	29 368	144 600	144 600
<u>Mező</u>	<u>Felár</u>							
1A, 2A	29 368							
Részösszeg			144 600					

Tétel	Mennyiség	Megnevezés	Nettó egységár	Nettó ár összesen																												
		Áthozat az előző lapról:		144 600																												
2	1 db	<p>Nyílászáró</p> <p>Bruttó, kedvezményel csökkentett egységár: 322 326</p> <p>Bruttó ár 322 326</p> <p>összesen:</p> <p>Realtherm Deceuninck Vision 76 mm AD Szélesség: 2090 mm Magasság: 1330 mm Szerkezet ára: 174 754 Uw: 0.92 W/(m²*K)</p> <table border="0"> <tr> <td><u>Üveg</u></td> <td><u>Mező</u></td> <td><u>Felár</u></td> </tr> <tr> <td>48 mm (4 Low-E + 18 Ar + 4 float + 18 Ar + 4 Low-E)</td> <td>1A, 2A, 3A</td> <td>57 363</td> </tr> </table> <p>Ug=0,5 alu távtartóval</p> <p><u>Vasalat</u></p> <table border="0"> <tr> <td>ablak nyíló-bukó kfny1</td> <td>1</td> </tr> <tr> <td>balos-Alapbiztonság</td> <td></td> </tr> <tr> <td>ablak nyíló kfny2</td> <td>2</td> </tr> <tr> <td>jobbos-Alapbiztonság nélküli</td> <td></td> </tr> <tr> <td>ablak nyíló-bukó</td> <td>3</td> </tr> <tr> <td>jobbos-Alapbiztonság</td> <td></td> </tr> </table> <p><u>Kilincs</u></p> <table border="0"> <tr> <td>Ablak kilincs fehér</td> <td>1</td> </tr> <tr> <td>Ablak kilincs fehér</td> <td>3</td> </tr> </table> <p><u>Egyéb kiegészítők</u></p> <table border="0"> <tr> <td>Toktoldó 25mm Vision (bal), 1330 mm</td> <td>5 458</td> </tr> <tr> <td>Toktoldó 25mm Vision (jobb), 1330 mm</td> <td>5 458</td> </tr> <tr> <td>Toktoldó 50mm Vision (felül), 2140 mm</td> <td>10 767</td> </tr> </table> <p>Alapfelszereltségű párkányfogadó-30 mm , 2140 mm Vízréstakaró 6 db Négyzetméter: 2.78</p>	<u>Üveg</u>	<u>Mező</u>	<u>Felár</u>	48 mm (4 Low-E + 18 Ar + 4 float + 18 Ar + 4 Low-E)	1A, 2A, 3A	57 363	ablak nyíló-bukó kfny1	1	balos-Alapbiztonság		ablak nyíló kfny2	2	jobbos-Alapbiztonság nélküli		ablak nyíló-bukó	3	jobbos-Alapbiztonság		Ablak kilincs fehér	1	Ablak kilincs fehér	3	Toktoldó 25mm Vision (bal), 1330 mm	5 458	Toktoldó 25mm Vision (jobb), 1330 mm	5 458	Toktoldó 50mm Vision (felül), 2140 mm	10 767	253 800	253 800
<u>Üveg</u>	<u>Mező</u>	<u>Felár</u>																														
48 mm (4 Low-E + 18 Ar + 4 float + 18 Ar + 4 Low-E)	1A, 2A, 3A	57 363																														
ablak nyíló-bukó kfny1	1																															
balos-Alapbiztonság																																
ablak nyíló kfny2	2																															
jobbos-Alapbiztonság nélküli																																
ablak nyíló-bukó	3																															
jobbos-Alapbiztonság																																
Ablak kilincs fehér	1																															
Ablak kilincs fehér	3																															
Toktoldó 25mm Vision (bal), 1330 mm	5 458																															
Toktoldó 25mm Vision (jobb), 1330 mm	5 458																															
Toktoldó 50mm Vision (felül), 2140 mm	10 767																															
3 4	1 db	<p>Sorolt szerkezet</p> <p><u>Sorolóprofilok a szerkezethez:</u> Soroló Vision , lsd. 5. tétel</p> <p><u>Sorolt szerkezet ára</u> 312 300 Szélesség: 2140 mm Magasság: 2340 mm</p>																														
Részösszeg				398 400																												



Tétel	Mennyiség	Megnevezés	Nettó egységárösszesen	Nettó ár	
		3 tétel			
		Nyílászáró		158 100	158 100
		Bruttó, kedvezményel csökkentett egységár:	200 787		
		Bruttó ár összesen:	200 787		
		Realtherm Deceuninck Vision 76 mm AD			
		Szélesség: 1385 mm Magasság: 1330 mm			
		Szerkezet ára:	103 862		
		Uw: 0.92 W/(m2*K)			
		<u>Üveg</u>			
		48 mm (4 Low-E + 18 Ar + 4 float + 18 Ar + 4 Low-E)	<u>Mező</u> 1A, 2A	<u>Felár</u> 38 013	
		Ug=0,5 alu távtartóval			
		<u>Vasalat</u>			
		ablak nyíló-bukó kfny1	1		
		balos-Alapbiztonság			
		ablak nyíló kfny2	2		
	jobbos-Alapbiztonság nélküli				
	<u>Kilincs</u>				
	Ablak kilincs fehér	1			
	<u>Egyéb kiegészítők</u>				
	Toktoldó 50mm Vision , 2140 mm		10 767		
	Toktoldó 25mm Vision (bal), 1330 mm		5 458		
	Párkányfogadó 30mm , 1409 mm				
	Vízréstakaró 4 db				
	Négyzetméter: 1.84				
		Részösszeg		556 500	

Tétel	Mennyiség	Megnevezés	Nettó egységár	Nettó ár összesen
		4 tétel Nyílászáró Bruttó, kedvezménnyel csökkentett 187 325 egységár: Bruttó ár összesen: 187 325 Realtherm Deceuninck Vision 76 mm AD Szélesség: 705 mm Magasság: 2290 mm Szerkezet ára: 104 786 Uw: 0.93 W/(m ² *K) <u>Üveg</u> 48 mm (4 Low-E + 18 Ar + 4 float + 18 Ar + 4 Low-E) Ug=0,5 alu távtartóval <u>Vasalat</u> erkélyajtó nyíló-bukó jobbos-Alapbiztonság 1 <u>Kilincs</u> Ablak kilincs fehér 1 <u>Egyéb kiegészítők</u> Toktoldó 25mm Vision (jobb), 2290 mm 9 397 Vízréstakaró 2 db Négyzetméter: 1.61	147 500	147 500
5	1 db	Soroló Vision (3, 4 poz.-hoz), hossz: 1360 mm Bruttó, kedvezménnyel 8 509 csökkentett egységár: Bruttó ár 8 509 összesen:	6 700	6 700
6	1 db	Mindegyik ablakhoz külső-belső párkány fehér színben	50 100	50 100
7	1 db	Mindegyik nyílászáróhoz külső-belső oldali műanyag takaróléc	27 400	27 400
8	1 db	1-es jelű ablakhoz műanyag redőny rolós szúnyoghálóval kombinálva	46 400	46 400
9	1 db	2-es jelű ablakhoz műanyag redőny, a független nyíló-bukó szárny előtt rolós szúnyoghálóval kombinálva	72 400	72 400
10	1 db	Erkélyfalhoz műanyag redőny, az ablakon rolós szúnyoghálóval kombinálva.	93 200	93 200
11	1 db	Kibontott nyílászárók elszállítása	40 000	40 000
12	1 db	Az ajánlat nem tartalmazza a falsérülések javítását és festését, burkolatok pótlását.	0	0

ÖSSZESÍTŐ

Nettó összeg	1 040 200 Ft
Szállítás	26 000 Ft
Beépítés	254 200 Ft
Nettó végösszeg	1 320 400 Ft
+ ÁFA (27.0%)	356 508 Ft
Bruttó végösszeg	1 676 908 Ft

Százhalombatta, 2024.01.15.

SZERKEZET ÁTTEKINTŐ

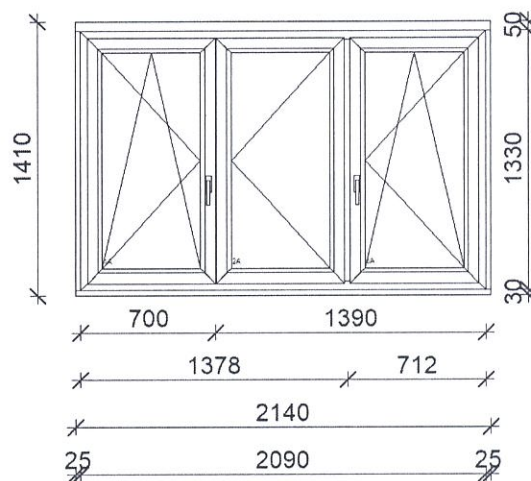
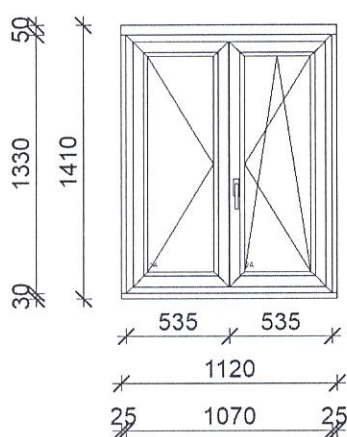
Árajánlat száma:
Ügyfél:

A_2023/3968
József Attila VII.
Lakásfenntartó Szövetkezet

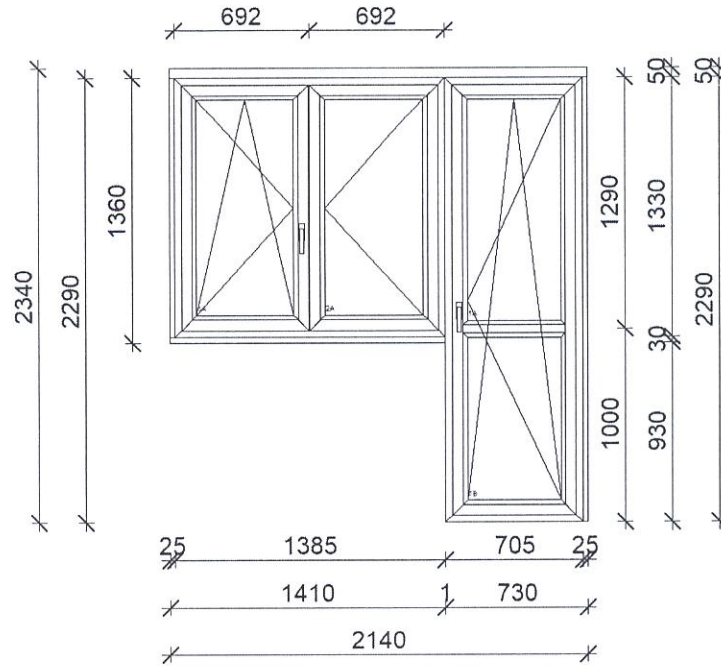
Oldalszám: 7/8

Tétel 1: 1 db
Vision középenfelnyíló nyíló/nyíló-bukó jobbos ablak

Tétel 2: 1 db
Nyílászáró



Tétel 3, 4: 1 db
Nyílászáró, Nyílászáró,



József Attila Lakásfenntartó Szövetkezet

1091 Budapest, Üllői út 159.

Készítette: Felhasználó
Százhalombatta, 2024. 01. 15.

ÁRAJÁNLAT No: A_2023/4101

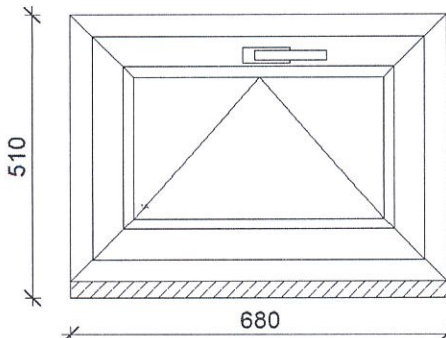
Tisztelt József Attila Lakásfenntartó Szövetkezet!

Örömmel vettük érdeklődését termékeink iránt, melyről az Ön által megadott paraméterek alapján az alábbi árajánlatot adjuk.

MŰSZAKI TARTALOM:

- Típus:** 5 és 6 légkamrás INOUTIC ablakok, erkélyajtók, bejárati ajtók, toló és emelő-toló szerkezetek.
- Üvegezés:** 2 illetve 3 rétegben $U_g=1.0$ –től akár $U_g= 0.5$ W/m²K értékig
- Vasalat:** *ablakok, erkélyajtók:*
Maco-Multimatic vasalat csomag: feszítésvédelem, résszellőző, hibás működés gátló, progresszív behúzó, alapáras csappantyú erkélyajtónál.
bejárati ajtók:
Görgős illetve csapos biztonsági zárok, igény szerint több cilinderrel.
tolóajtók:
A illetve C sémás vasalattal, átmenőkilincssel igény szerint.
- Gumitömítés:** kettős gumitömítés, világosszürke színben (fehér profilnál), fóliás profilnál fekete színben.
- Kilincs:** *ablakok, erkélyajtók:*
Hoppe vagy azzal egyenértékű
bejárati ajtók:
Hoppe vagy azzal egyenértékű
- Szín:** Fehér alapesetben, az ettől eltérők a pozícióknál jelölve.
- Méret:** Tényleges méret

Az árajánlatban szereplő árakat 15 napon belüli megrendelés és további 30 napon belüli gyártás esetén tartjuk érvényben.

Tétel	Mennyiség	Megnevezés	Nettó egységárösszesen	Nettó ár összesen
1	10 db	<p>Rehau Eurodesign bukó ablak (kilincs fent) Realtherm Rehau Eurodesign 70 mm AD Szélesség: 680 mm Magasság: 480 mm Uw: 1.40 W/(m²*K)</p>  <p><u>Üveg</u> 36 mm (4 Low-E + 12 Ar + 4 savmart + 12 Ar + 4 Low-E) Ug=0,7 alu távtartóval</p> <p><u>Mező</u> 1A</p> <p><u>Vasalat</u> ablak bukó kilincs fent-alapbiztonság A 1</p> <p><u>Kilincs</u> Ablak kilincs fehér 1</p> <p><u>Egyéb kiegészítők</u> Alapfelszereltségű párkányfogadó-30 mm , 680 mm Vízréstakaró 2 db</p>	59 400	594 000
2	1 db	Külső-belső műanyag takaróléc	71 100	71 100
3	1 db	Az ajánlat nem tartalmazza a külső-belső párkányokat, falsérülések javítását és festését, szúnyoghálókat.	0	0

ÖSSZESÍTŐ

Nettó összeg	665 100 Ft
Beépítés	164 000 Ft
Nettó végösszeg	829 100 Ft
+ ÁFA (27.0%)	223 857 Ft
Bruttó végösszeg	1 052 957 Ft

Százhalmabatta, 2024.01.15.

SZERKEZET ÁTTEKINTŐ

Árajánlat száma: A_2023/4101
Ügyfél: József Attila Lakásfenntartó Szövetkezet

Oldalszám: 3/3

Tétel 1: 10 db
Rehau Eurodesign bukó ablak (kilincs fent)

