



**Ferencvárosi**  
**Intézményüzemeltetési Központ**  
1097 Budapest, Vágóhíd utca 35-37.  
*e-mail: [info@intezmenyuzemeltetes.hu](mailto:info@intezmenyuzemeltetes.hu)*

## **PÁLYÁZATI FELHÍVÁS**

A Ferencvárosi Intézményüzemeltetési Központ

### **nyilvános pályázatot hirdet**

a Budapest Főváros IX. Kerület Ferencváros Önkormányzatának kizárólagos tulajdonát képező és a Ferencvárosi Intézményüzemeltetési Központ által üzemeltetett Kosztolányi Dezső Általános Iskola 1091 Budapest, Ifjú munkás u. 1. főzőkonyha épületrészben lévő elosztószekrény korszerűsítési munkára vonatkozóan.

#### **1.1 Az elvégzendő munka, körülmények ismertetése**

A felújítással érintett elektromos elosztó szekrény a jelenleg használaton kívüli főzőkonyha területén található. Erről van megtáplálva a pályázat kiírója által jelenleg is üzemeltetett tálaló konyha. A folyamatos használat miatt a felújítást a nyári szünetben kell elvégezni 2023.07.03. és 2023.07.31 közötti időtartamban. A főzőkonyha felújítására vonatkozó villamos tervdokumentáció elkészült, ennek része az új EK elektromos elosztó terve is. A meglévő állapot, az elosztó szekrény állapota miatt az épületrészt ellátó szekrény felújítása nem halasztható el a főzőkonyha felújításáig, a biztonságos üzemeltetés miatt azt ebben az évben el kell végezni.

Pályázó vállalkozóknak a pályázat 11. számú mellékletben található villamos tervdokumentáció szerint kell az EK elosztó cseréjére vonatkozó tételes költségvetést elkészítenie 5 % tartalékkerettel és a pályázat beadásakor annak részeként becsatolni.

## **II. A pályázati kiírás adatai**

**A pályázat kiírója:** Ferencvárosi Intézményüzemeltetési Központ 1097 Budapest, Vágóhíd u. 35-37.

**A pályázat lebonyolítója:** Ferencvárosi Intézményüzemeltetési Központ  
1097 Budapest, Vágóhíd u. 35-37.

**A pályázat jellege:** Nyilvános pályázat

**A pályázat célja:** Biztonságos elektromos energiaellátás.

**A pályázati dokumentáció a Ferencvárosi Intézményüzemeltetési Központ honlapjáról ([www.intezmenyuzemeltetes.hu](http://www.intezmenyuzemeltetes.hu)), valamint a Bp. Főváros IX. kerület Ferencváros Önkormányzatának honlapjáról ([www.ferencvaros.hu](http://www.ferencvaros.hu)) tölthető le 2023.06.09-től – 2023.06.25. 24h-ig.**



**Ferencvárosi**  
**Intézményüzemeltetési Központ**  
1097 Budapest, Vágóhíd utca 35-37.  
*e-mail: [info@intezmenyuzemeltetes.hu](mailto:info@intezmenyuzemeltetes.hu)*

**A pályázatok leadásának helye:** Ferencvárosi Intézményüzemeltetési Központ  
1097 Budapest, Vágóhíd u. 35-37. - gazdasági vezető.

**A pályázatok leadásának határideje: 2023.06.26. napja 10.00 óra**

**A pályázattal kapcsolatban további információ kérhető:**

Ferencvárosi Intézményüzemeltetési Központ  
1097 Budapest, Vágóhíd u. 35-37.  
Tel.: 06-1-7980517

**A pályázattal érintett ingatlan megtekinthető:** előzetes egyeztetés alapján, munkanapokon 7.00-14.00-ig.

(Tel.: 0630/562-9196)

**A pályázatok bontásának időpontja 2023.06.26. napja de.11 óra**

**A pályázatok bontásának helye:** Ferencvárosi Intézményüzemeltetési Központ  
1097 Budapest, Vágóhíd u. 35-37.

Az ajánlattevők a pályázat bontásán jelen lehetnek.

**Hiánypótlás határideje: 2023.06.29. napja de. 10 óra**

**A pályázat elbírálásának határideje: 2023.06.29. napja de. 11 óra**

**Eredményhirdetés: 2023.06.29. napja**

**A pályázat nyelve:** magyar

### **III. A pályázati felhívás közzététele**

A Budapest Főváros IX. kerület Ferencvárosi Polgármesteri Hivatalának honlapján ([www.ferencvaros.hu](http://www.ferencvaros.hu)), valamint, a Ferencvárosi Intézményüzemeltetési Központ honlapján ([www.intezmenyuzemeltetes.hu](http://www.intezmenyuzemeltetes.hu)).

A Kiíró jogosult pályázati felhívását az ajánlattételi határidő lejártá előtt indoklás nélkül visszavonni.



**Ferencvárosi**  
**Intézményüzemeltetési Központ**  
1097 Budapest, Vágóhid utca 35-37.  
*e-mail: info@intezmenyuzemeltetes.hu*

## **IV. Pályázati feltételek**

### **1. Pályázatot nyújthat be:**

- a) egyéni vállalkozó, vagy
- b) a nemzeti vagyronról szóló 2011. évi CXCVI. törvény 3. § (1) bekezdés 1) pontja szerint átláthatónak minősülő szervezet, (Pl.: jogi személy, jogi személyiséggel nem rendelkező gazdasági társaság), aki az elvégzendő munkára vonatkozóan a vállalkozási szerződés tervezetben foglaltaknak, illetve a pályázati felhívás feltételeinek eleget tesz.

### **2. A pályázaton történő részvétel feltételei**

A pontosan és hiánytalanul kitöltött, ezen pályázati felhívás mellékleteinek határidőben történő beadása. Kiíró rögzíti, hogy amennyiben pályázó a tételes költségvetésben adatokat elír vagy nem megfelelően számol, azért kiíró nem vállal felelősséget, pályázati nyertesség esetén a költségvetés módosítására a szerződéskötéskör és azt követően nincs lehetőség.

**A kiíró fenntartja a jogát, hogy a pályázatot a szerződéskötést megelőzően indoklás nélkül visszavonja.**

A pályázatok összeállításának, benyújtásának költségei a pályázót terhelik.

### **3. A pályázathoz csatolandó mellékletek:**

- jelentkezési lap magánszemélyek (egyéni vállalkozók) részére (1. számú melléklet)

vagy

- jelentkezési lap társaságok részére (2. számú melléklet)

- pályázó nyilatkozata arról, hogy nem indult ellene felszámolási-, illetve csődeljárás, valamint nem áll végelszámolás alatt (3. számú melléklet)

- nyilatkozatot arról, hogy a pályázati feltételeket és a mellékelt vállalkozási szerződési tervezetben foglalt feltételek elfogadja, hogy az esetlegesen alvállalkozóként foglalkoztatott harmadik fél átlátható szervezetnek minősül-e. (4. számú melléklet)

- pályázó nyilatkozata arról, hogy a Budapest Főváros IX. kerület Ferencváros Önkormányzatával, valamint a pályázat kiírójával szemben nincs semmilyen lejárt tartozása; (5. számú melléklet)

- összeférhetlenségi nyilatkozat (6. számú melléklet)



**Ferencvárosi**  
**Intézményüzemeltetési Központ**  
1097 Budapest, Vágóhid utca 35-37.  
*e-mail: info@intezmenyuzemeltetes.hu*

- nyilatkozatot a pályázó képviselőjének alábbi elérhetőségeiről: név, levelezési cím, telefon, fax, e-mail, valamint a bankszámla számáról. (7. számú melléklet)
- egyéni vállalkozót kivéve nyilatkozatot arról, hogy a nemzeti vagyonról szóló 2011. évi CXCVI törvény 3. § (1) bekezdés 1. pontja szerint átláthatónak minősülő szervezetnek tekintendő; (8. számú melléklet)
- nyilatkozat behajtási költségátalányról (9. számú melléklet)
- árazott tételes költségvetés (12. számú melléklet)

b) az ajánlathoz csatolni kell:

- egyéni vállalkozói igazolvánnyal rendelkező természetes személynél az egyéni vállalkozók nyilvántartásában kezelt adatok igazolására szolgáló eredeti hatósági bizonyítványa;
- cégbíróságnál bejegyzett gazdasági társaság esetében eredeti aláírási címpéldányt vagy ügyvéd által ellenjegyzett eredeti aláírási mintát, valamint az ajánlattételi határidőt megelőző 30 napnál nem régebbi cégkivonatának egyszerű másolata, vagy a <https://www.e-cegjegyzek.hu/> helyről nyomtatott példánya
- a Nemzeti Adó- és Vámhivatal által kibocsátott 30 napnál nem régebbi eredeti, vagy közjegyző által hitelesített igazolás arról, hogy a pályázó nem rendelkezik az adóhatóságnál nyilvántartott adótartozással. Ez alól mentesül az, akit a NAV a köztartozásmentes adózók adatbázisában nyilvántart. Ebben az esetben csatolni kell a NAV adatbázisából kinyomtatott erre vonatkozó igazolást.

A kiíró ajánlott, tértivevényes levélben, vagy személyes átvétellel határidő tűzésével hiánypótlására hívja fel az ajánlattevőt az ajánlattal kapcsolatos formai hiányosságok pótlására. A Kiíró fenntartja magának a jogot, hogy a pályázati felhívásban szereplő szerződés teljesíthetősége érdekében az ajánlat kapcsán kiegészítő nyilatkozat megtételére hívja fel a pályázót, mely nyilatkozat nem eredményezheti az eredeti határidőben benyújtott ajánlat módosítását.

A Kiíró eredetiként elfogadja az elektronikusan hiteles irat papíralapú másolatát.

A hiány pótlása nem eredményezheti az ajánlat módosítását.

Nincs helye hiánypótlási felhívásnak, ha az ajánlattevő nem a pályázati felhíváshoz kiadott mellékleteket töltötte ki, ebben az esetben a pályázat érvénytelen.



**Ferencvárosi**  
**Intézményüzemeltetési Központ**  
1097 Budapest, Vágóhíd utca 35-37.  
e-mail: [info@intezmenyuzemeltetes.hu](mailto:info@intezmenyuzemeltetes.hu)

#### **4.)Az ajánlat formai, tartalmi követelményei**

A pályázatot lezárt, sértetlen borítékban, magyar nyelven kell személyesen (nem postai úton) benyújtani 1 példányban. **Az ajánlat és az összes melléklet minden oldalát folyamatos számozással 1-től kezdődően kell ellátni.** Kiíró felhívja a figyelmet arra, hogy a sorszámzás hiánya a pályázat érvénytelenségét eredményezi, annak pótlására hiánypótlás keretében sincs lehetőség.

A borítékra kizárólag a pályázat tárgyát kell ráírni, az alábbiak szerint:

#### **„Pályázat 2023 FIÜK Kosztolányi elektromos elosztószekrény”**

A kiíró lezártan vagy sérült borítékot nem vesz át. Kiíró minden, az ajánlattételi határidőn túl benyújtott ajánlatot érvénytelennek nyilvánít.

Ajánlattevő a jelentkezési lapot, az összesítőt, valamint a mellékleteket, olvashatóan, pontosan kitöltve és aláírva köteles benyújtani.

A Kiíró felhívja a figyelmet, hogy a pályázat részét képező költségvetésnek az elvégzendő valamennyi munkát tartalmaznia kell. Utólagos pótmunka, többletmunka elszámolására nincs lehetőség. Jelen pályázat mellékletét képező árazatlan költségvetésben szereplő valamennyi mennyiséget a helyszínen ellenőrizni szükséges. Pályázat kiírója a pályázat elbírálásakor kizárólag a teljes egészében kitöltött árazatlan költségvetést fogadja el.

Kiírótól a benyújtott ajánlat nem igényelhető vissza, azt Kiíró bizalmasan kezeli és megőrzi.

Az eredményes eljárás alapján megkötött szerződés – az alábbiak figyelembevételével – nyilvános, annak tartalma közérdekű adatnak minősül. A pályázó az ajánlatában – kifejezetten és elkülönített módon, mellékletben – közölt üzleti titok nyilvánosságra hozatalát megtilthatja. A pályázó azonban nem tilthatja meg nevének, címének (székhelyének, lakóhelyének), valamint olyan ténynek, információnak, megoldásnak vagy adatnak (a továbbiakban együtt: adat) a nyilvánosságra hozatalát, amely a bírálati szempont alapján értékelésre kerül. Nem korlátozható, illetőleg nem tiltható meg üzleti titokra hivatkozással olyan adat nyilvánosságra hozatala sem, amely a közérdekű adatok nyilvánosságára és a közérdekből nyilvános adatra vonatkozó, külön törvényben meghatározott adatszolgáltatási és tájékoztatási kötelezettség alá esik.

#### **V. A pályázatok bontása**

Az ajánlatok felbontásán, a kiíró képviselőjén kívül az ajánlattevők, illetve meghatalmazottjaik lehetnek jelen. A képviseleti jogosultságot megfelelően (személyi igazolvány, meghatalmazás) igazolni kell.

Az ajánlattevők a bontás időpontjáról külön értesítést nem kapnak. Az ajánlatok felbontásán jelen lévők jelenlétük igazolására jelenléti ívet írnak alá.

Az ajánlatok felbontásakor a Kiíró ismerteti az ajánlattevők nevét, lakóhelyét (székhelyét) valamint az ajánlati árat.



**Ferencvárosi**  
**Intézményüzemeltetési Központ**  
1097 Budapest, Vágóhid utca 35-37.  
*e-mail: info@intezmenyuzemeltetes.hu*

Az ajánlattevő a fenti adatok ismertetését nem tilthatja meg.

Kiíró az ajánlatok felbontásáról jegyzőkönyvet készít, amelyet az ajánlattevőknek erre vonatkozó igény esetén átad, vagy elektronikus úton megküld.

## **VI. A pályázat érvénytelenségeinek esetei**

A Kiíró az ajánlatok elbírálására Bíráló Bizottságot hoz létre. A Bíráló Bizottság az ajánlatok bírálatakor megállapítja, hogy mely ajánlatok érvénytelenek. A Kiíró érvénytelennek nyilvánítja az ajánlatot, ha

- a) azt a kiírásban meghatározott, illetve szabályszerűen meghosszabbított ajánlattételi határidő után nyújtották be.
- b) azt olyan ajánlattevő nyújtotta be, aki az Önkormányzattal, illetve a kiíróval szembeni, korábbi fizetési kötelezettségét /helyi adó, bérleti díj, stb./ nem teljesítette.
- c) a kiírásban szereplő adatokat, igazolásokat nem, vagy nem az előírásnak megfelelően csatolta, ideértve, ha az ajánlattevő nem a pályázati dokumentációhoz csatolt melléleteket töltötte ki és írta alá, azt nem fogadta el, (ideértve: a pályázati dokumentáció formaszövegének átírását, kiegészítését), továbbá amennyiben az ajánlat és melléklete nem tartalmaz folyamatos sorszámozást,
- d) az ajánlat nem felel meg a kiírásban meghatározott feltételeknek vagy az ajánlattevő nem tett a kiírásban foglaltaknak megfelelő ajánlatot, (ideértve: Önkormányzattal vagy kiíróval szembeni tartozás fennállása, a pályázóval szembeni végelszámolás/csőd eljárás/felszámolási eljárás folyamatban léte)
- e) az ajánlattevő valótlan adatot közölt.
- f) az ajánlattevő a hiánypótlási felhívásban foglaltaknak nem, vagy nem teljeskörűen tett eleget.
- g) a pályázat benyújtását megelőző 3 évben a Bíráló Bizottság valótlan adatközlés miatt érvénytelenítette a pályázó pályázatát.

## **VII. A pályázati ajánlatok elbírálása, az elbírálás szempontjai**

A bíráló bizottság a pályázati felhívásban meghatározott értékelési szempontok alapján bírálja el és rangsorolja az érvényes pályázati ajánlatokat, szükség szerint szakértők bevonásával. A bíráló bizottság a bírálatra rendelkezésre álló határidőt egy alkalommal, 24 órával meghosszabbíthatja.



**Ferencvárosi**  
**Intézményüzemeltetési Központ**  
1097 Budapest, Vágóhíd utca 35-37.  
*e-mail: info@intezmenyuzemeltetes.hu*

Az elbírálás szempontja: legelőnyösebb ajánlat, figyelembe véve az ajánlatok szakmai, minőségi tartalmát, ár-érték arányát. A Bíráló Bizottság az elbírálás során figyelembe veheti a pályázó gazdasági helyzetét, valamint a Kiíróval korábban fennállt jogviszony során okozott esetleges szerződésszegést egyaránt.

A pályázati ajánlatok elbírálása során a bíráló bizottság jogosult megvizsgálni a pályázók alkalmasságát a szerződés teljesítésére, és ennek során a csatolt dokumentumok eredetiségét is ellenőrizheti.

A Bíráló Bizottság az ajánlatok értékeléséről jegyzőkönyvet készít, amely tartalmazza:

- a) a pályázati eljárás rövid ismertetését, a beérkezett ajánlatok számát,
- b) a beérkezett ajánlatok rövid értékelését,
- c) a döntés indokát,
- d) a pályázati eljárás eredményének összefoglaló értékelését, az első két helyre javasolt ajánlattevő megjelölését,
- e) egyéb, a megrendelő által fontosnak tartott körülményeket, tényeket.

### **VIII. Összeférhetetlenség**

A pályázati eljárás során összeférhetetlenséget kell megállapítani, ha a pályázatok elbírálásában olyan természetes személy, szervezet, illetőleg képviselőjük vesz részt, aki maga is ajánlattevő, vagy

- annak közeli hozzátartozója (Ptk. 8:1.§ (1) bekezdés 1. pont),
- annak munkaviszony alapján felettese, vagy alkalmazottja,
- annak más szerződéses jogviszony keretében foglalkoztatója, vagy foglalkoztatottja,
- ha bármely oknál fogva nem várható el tőle az ügy elfogulatlan megítélése.

### **IX. A pályázati eljárás érvénytelenségének és eredménytelenségének esetei**

Érvénytelen a pályázati eljárás, ha a pályázat elbírálásakor az összeférhetetlenségi szabályokat megsértették, vagy akkor is, ha valamelyik ajánlattevő az eljárás tisztaságát vagy a többi ajánlattevő érdekeit súlyosan sértő cselekményt követ el.



**Ferencvárosi**  
**Intézményüzemeltetési Központ**  
1097 Budapest, Vágóhíd utca 35-37.  
*e-mail: info@intezmenyuzemeltetes.hu*

A kiíró eredménytelennek nyilváníthatja az eljárást, ha

a./ nem érkezett ajánlat,

b./ kizárólag érvénytelen ajánlatok érkeztek

c./ az egyik ajánlattevő sem tett a pályázati felhívásban foglaltaknak megfelelő ajánlatot.

Érvénytelen vagy eredménytelen eljárás esetén a kiíró dönt a további eljárásról.

#### **X. Eredményhirdetés, szerződéskötés**

Megrendelő a pályázat nyertesével vállalkozási szerződést köt. Kiíró jelen pályázati kiírás alapján szerződéskötési kötelezettség nem terheli.

A nyertes pályázó visszalépése esetén a megrendelő jogosult a pályázati eljárás során következő helyezettjével vállalkozási szerződést kötni, amennyiben annak ajánlata megfelelő a kiíró számára.



**Ferencvárosi**

**Intézményüzemeltetési Központ**

1097 Budapest, Vágóhíd utca 35-37.

*e-mail: [info@intezmenyuzemeltetes.hu](mailto:info@intezmenyuzemeltetes.hu)*

## **XI. Egyéb rendelkezések**

**A nyertes pályázó a vállalkozási szerződés megkötését követően annak tartalma szerint köteles a munkálatokat megkezdni.**

### **Melléletek (pályázati dokumentáció):**

1. számú melléklet: Jelentkezési lap magánszemélyek (egyéni vállalkozók) számára
2. számú melléklet: Jelentkezési lap társaságok számára
3. számú melléklet: Nyilatkozat Végelszámolásról, csőd eljárásról, felszámolásról
4. számú melléklet: Nyilatkozat a pályázati feltételek elfogadásáról, szerződéskötésről, ingatlanszerzési képességről, ajánlati kötöttségről
5. számú melléklet: Nyilatkozat adó és adók módjára behajtható köztartozásról; Kiíróval szemben fennálló tartozásról
6. számú melléklet: Összeférhetetlenségi nyilatkozat
7. számú melléklet: Nyilatkozat a kézbesítés helyéről és a bankszámlaszámáról
8. számú melléklet: Nyilatkozat átlátható szervezetről
9. számú melléklet: Nyilatkozat behajtási költségátalányról
10. számú melléklet: Vállalkozási szerződéstervezet
11. számú melléklet: Villamos kiviteli tervdokumentáció



**Ferencvárosi**  
**Intézményüzemeltetési Központ**  
1097 Budapest, Vágóhíd utca 35-37.  
e-mail: [info@intezmenyuzemeltetes.hu](mailto:info@intezmenyuzemeltetes.hu)

1. számú melléklet

**Jelentkezési lap**  
**magánszemélyek (egyéni vállalkozók) számára**

A pályázó neve:	
Adószáma:	
Nyilvántartási száma:	
Postacíme:	
Telefonszáma:	
Fax száma:	
E-mail címe:	
Honlap címe:	
Számlavezető bankjának neve:	
Bankszámla-száma:	
Meghatalmazott neve <sup>1</sup> :	
Telefonszáma:	
Fax száma:	
E-mail címe:	

Budapest, .....

.....

pályázó aláírása

---

<sup>1</sup> Meghatalmazott esetén



**Ferencvárosi**  
**Intézményüzemeltetési Központ**  
1097 Budapest, Vágóhíd utca 35-37.  
*e-mail: info@intezmenyuzemeltetes.hu*

2. számú melléklet

**Jelentkezési lap**  
**társaságok, civil szervezetek számára**

Társaság neve, cégformája:	
Székhelye:	
Postacíme:	
Telefonszáma:	
Fax száma:	
E-mail címe:	
Statisztikai számjel:	
Cégnyilvántartási száma:	
Adószáma:	
Számlavezető bankjának neve:	
Bankszámla-száma:	
Képviselőjének neve, beosztása:	
Meghatalmazott neve <sup>2</sup> :	
Telefonszáma:	
Fax száma:	
E-mail címe:	

Budapest, ..... ..

..... ..

cégszerű aláírás

---



**Ferencvárosi**  
**Intézményüzemeltetési Központ**  
1097 Budapest, Vágóhíd utca 35-37.  
*e-mail: info@intezmenyuzemeltetes.hu*

3. számú melléklet

## NYILATKOZAT

### Végelszámolásról, csódeljárásról, felszámolásról

..... (társaság neve)  
képviselőként kijelentem, hogy a társaság

végelszámolás alatt	*áll/nem áll
ellen csódeljárás folyamatban	*van/nincs
ellen felszámolási eljárás folyamatban	*van/nincs.

Budapest, ..... ..

.....

cégszerű aláírás

A \*-gal megjelölt résznél a megfelelő szöveg aláhúzendó.



**Ferencvárosi**  
**Intézményüzemeltetési Központ**  
1097 Budapest, Vágóhíd utca 35-37.  
*e-mail: info@intezmenyuzemeltetes.hu*

4. számú melléklet

## **NYILATKOZAT**

**a pályázati és a szerződési feltételek elfogadásáról,  
és az ajánlati kötelezettségről**

..... pályázó  
kijelentem, hogy a pályázatot részletesen megismertem, az ajánlattétel feltételeit, a pályázati kiírást magamra nézve kötelezően elfogadom.

A pályázathoz mellékelt vállalkozási szerződés szövegét elfogadom. Tudomásul veszem, hogy a vállalkozói jogviszonyban – a vállalkozóval közvetlen vagy közvetett módon jogviszonyban álló harmadik félként – kizárólag természetes személyek vagy átlátható szervezetek vesznek részt.

Kijelentem, hogy a pályázati felhívásban foglalt 60 napos ajánlati kötöttséget vállalom.

Budapest, .....

.....  
pályázó aláírása / cégszerű aláírás



**Ferencvárosi**  
**Intézményüzemeltetési Központ**  
1097 Budapest, Vágóhíd utca 35-37.  
e-mail: [info@intezmenyuzemeltetes.hu](mailto:info@intezmenyuzemeltetes.hu)

5. számú melléklet

## NYILATKOZAT

### Kiíróval szemben fennálló tartozásról

..... /név/ mint a .....

..... (társaság neve) vezető tisztségviselője kijelentem, hogy

- a tulajdonos Budapest Főváros IX. Kerület Ferencváros Önkormányzatával - szemben bérleti/használati-, díj és súlyadó, valamint építményadó tartozásom \* van/ nincs;
- kiíróval szemben szerződésben vállalt és nem teljesített kötelezettségem \* van/ nincs,

melyeket az alábbi okiratokkal igazolok:

1. ....
2. ....

Budapest, .....

.....  
pályázó aláírása/cégszerű aláírás

A \*-gal jelölt résznél a megfelelő szöveg aláhúzendó.



**Ferencvárosi**  
**Intézményüzemeltetési Központ**  
1097 Budapest, Vágóhíd utca 35-37.  
*e-mail: info@intezmenyuzemeltetes.hu*

6. számú melléklet

## **ÖSSZEFÉRHETETLENSÉGI NYILATKOZAT**

..... pályázó, jelen okirat aláírásával kijelentem, hogy velem szemben nem állnak fenn, a pályázati felhívás VIII. pontjában foglalt összeférhetlenségi okok.

Budapest, ..... ..

.....  
pályázó cégszerű aláírása



**Ferencvárosi**  
**Intézményüzemeltetési Központ**  
1097 Budapest, Vágóhíd utca 35-37.  
*e-mail: info@intezmenyuzemeltetes.hu*

7. számú melléklet

**NYILATKOZAT**  
**a kézbesítés helyéről és a bankszámlaszámról**

Alulírott ..... /név/ mint a .....  
..... (társaság neve) vezető tisztségviselője kérem, hogy a Pályázattal kapcsolatos mindennemű nyilatkozatot, felhívást, értesítést, vagy más információt, valamint a Pályázattal kapcsolatos esetleges jogvitában minden értesítést, idézést és bírósági határozatot, stb. az alábbi címre kérem postázni:

Címzett:.....

Cím:.....

Telefonszám:.....

Fax:.....

E-mail cím:.....

Amennyiben az általam a fentiekben megjelölt címzett a fenti címen az iratot nem veszi át, ennek következményeit a gazdasági társaság vállalja. Tudomásul veszem, hogy amennyiben a címzett a fenti címen az értesítést nem veszi át, az értesítés a postára adást követő 5. munkanapon kézbesítettnek minősül.

Bankszámlavezető pénzüintézet:.....

Bankszámlaszám:.....

Bankszámlával rendelkezni jogosult: .....

(név, lakcím vagy székhely)

Budapest, .....

.....

pályázó aláírása/cégszerű aláírás



**Ferencvárosi**  
**Intézményüzemeltetési Központ**  
1097 Budapest, Vágóhíd utca 35-37.  
*e-mail: info@intezmenyuzemeltetes.hu*

8. számú melléklet

## **NYILATKOZAT**

Alulírott ..... /név/, mint a .....

..... (társaság/szervezet neve) vezető tisztségviselője kijelentem, a társaság/szervezet a nemzeti vagyonról szóló 2011. évi CXCVI. törvény 3. §. /1/. bek. 1./ pontja szerinti átlátható szervezetnek minősül.

Kijelentem, a vállalkozói szerződés időtartama alatt, a társaságunk/szervezetünk tekintetében nem tervezünk olyan változást, amely miatt a társaság/szervezet már nem minősülne átlátható szervezetnek.

Tudomásul veszem, hogy amennyiben bármiféle változás miatt a társaság/szervezet már nem minősülne átlátható szervezetnek, ezt a tényt köteles vagyok a megrendelővel közölni, mely alapján a megrendelő, a vállalkozói szerződést jogosult felmondani.

Budapest, .....

.....  
pályázó aláírása/cégszerű aláírás



**Ferencvárosi**  
**Intézményüzemeltetési Központ**  
1097 Budapest, Vágóhíd utca 35-37.  
*e-mail: info@intezmenyuzemeltetes.hu*

9. számú melléklet

## **Nyilatkozat behajtási költségátalányról**

### **Nyilatkozat**

Cégnév:

Adószám:

Cégjegyzékszám:

Székhely:

Képviselőre jogosult:

Alulírott.....(lakcím:..... anyja neve: .....;  
adóazonosító jel: .....), mint a ..... képviselője nyilatkozom, hogy a  
2023.....-ig késedelmesen teljesített követelések után járó behajtási  
költségátalány összegéről lemondok.

Dátum: .....

.....

Vállalkozó



**Ferencvárosi**  
**Intézményüzemeltetési Központ**  
1097 Budapest, Vágóhid utca 35-37.  
e-mail: [info@intezmenyuzemeltetes.hu](mailto:info@intezmenyuzemeltetes.hu)

10. számú melléklet

Szerződés száma: \_\_\_\_\_

**VÁLLALKOZÁSI SZERZŐDÉS**

**Ferencvárosi Intézményüzemeltetési Központ** (cím: 1097 Budapest, Vágóhid u. 35-37., képviselő: Czakóné Dobó Krisztina igazgató, adószám: 15801948-2-43 – a továbbiakban: „**Megrendelő**”,

másrészről  
(székhely:  
, adószám:  
képviselő:

cégjegyzék szám vagy nyilvántartási szám:  
, bankszámlaszám:  
) – a továbbiakban: „**Vállalkozó**” között:

**1. A szerződés tárgya:**

1.1. Jelen szerződésben meghatározott feltételek szerint Megrendelő megrendeli, Vállalkozó pedig elvállalja a Budapest Főváros IX. Kerület Ferencváros Önkormányzatának kizárólagos tulajdonát képező és a Megrendelő által üzemeltetett Kosztolányi Dezső Általános Iskola konyha, 1091 Budapest, Ifjú munkás u. 1. alatti épületben végzendő elosztószekrény korszerűsítési munkáit a „**Pályázat 2023 FIÜK Kosztolányi elektromos elosztószekrény**” című pályázatban előírt feltételek, valamint a **Vállalkozó** által benyújtott, a pályázat elbírálásakor **Megrendelő** által elfogadott költségvetés szerint.

1.2. A **Vállalkozó** a jelen szerződésben foglalt megrendelés teljesítését elvállalja. **Vállalkozó** kijelenti, hogy a feladatok teljesítésének a részéről történő elvállalása és elvégzése semmiféle jogi akadályba nem ütközik. Kijelenti továbbá, hogy a feladatok elvégzéséhez szükséges feltételekkel, szakértelemmel és jogosítványokkal rendelkezik. **Vállalkozó** képviseletére a munkával kapcsolatos valamennyi kérdésben teljes körű jogosultsággal \_\_\_\_\_ tel: \_\_\_\_\_ rendelkezik.

**2. Szerződés teljesítése, határidők, átadás-átvétel:**

2.1. Átadás-átvétel

Munkaterület átadásának (munka megkezdésének) időpontja: **2023.07.03.**

Munka befejezésének és az átadás-átvétel befejezésének határideje: **2023.07.31.**



**Ferencvárosi**  
**Intézményüzemeltetési Központ**  
1097 Budapest, Vágóhíd utca 35-37.  
e-mail: [info@intezmenyuzemeltetes.hu](mailto:info@intezmenyuzemeltetes.hu)

2.2. **Vállalkozó** a munkavégzés helyszínén rendelkezésre bocsátott tárolási területen csak a szerződés teljesítéséhez szükséges anyagokat, szerszámokat tárolhatja a tárolási szabályok szigorú betartása mellett. Az intézmény üzemeltetését és működését a tárolt anyagokkal nem zavarhatja.

2.3. **Megrendelő** saját döntése alapján jogosult a munkát határidő előtt átvenni, ha az a megjelölt időpont előtt elkészül.

2.4. A szerződésben meghatározott teljesítési határidőbe a műszaki átadás átvételi eljárás, valamint a munkaterületről való levonulás is benne foglaltatik.

2.5. **Vállalkozó** az elvégzendő munkálatok ütemezését köteles folyamatosan **Megrendelő** műszaki képviselőjével egyeztetni.

2.6. A **Megrendelő Vállalkozó** számlájával szemben beszámítással élhet. A **Megrendelő**nek jogában áll a jegyzőkönyvvel alátámasztott végszámla összegébe **Vállalkozó** hibájával összefüggésében keletkezett és igazolt kár összegét beszámítani, azzal a **Vállalkozó** által kiállított számla értékét csökkenteni.

### 3. A Vállalkozási díj, pénzügyi elszámolás:

3.1. **Vállalkozó** jelen szerződés tárgyát képező munka maradéktalan első osztályú minőségben történő teljesítése ellenében ..... (5% tartalékkerettel) Ft+Áfa azaz bruttó ..... Ft vállalkozási díjra jogosult.

3.2. A számla benyújtásakor **Vállalkozónak** csatolnia kell a Megrendelő műszaki képviselője által aláírt műszaki átadás-átvételi jegyzőkönyvet. **Vállalkozó** kötelezettsége a számla dokumentáció megfelelő összeállítására, benyújtás előtti egyeztetése a megbízott műszaki képviselővel, valamint a számla kellő időben történő benyújtása.

3.3. **Megrendelő** a számla összegét átutalással, a teljesítés igazolásától számított 30 napon belül teljesíti a **Vállalkozó** által szabályszerűen kiállított számla alapján, a ..... bank-nál vezetett ..... számú bankszámlájára.

3.4. **Vállalkozó** tudomásul veszi, hogy **Megrendelő** nem köteles a hatályos számviteli és adóügyi jogszabályoknak, valamint a jelen szerződésben előírt követelményeknek meg nem felelő számlát befogadni.

3.5. Késedelmes fizetés esetén az esedékességet követő naptól a pénzügyi teljesítés időpontjáig **Vállalkozó** a Ptk. 6:48 § bekezdése szerinti késedelmi kamatra, valamint a 2016. évi IX. törvény szerint 40 eurós költségátalányra jogosult.

3.6. **Vállalkozó**t késedelmes teljesítése esetén késedelmi kötbér fizetési kötelezettség terheli, melynek összege késedelmes naponként a Vállalkozási díj bruttó összegének 1%-a, de legfeljebb 10 %, mely a



**Ferencvárosi**  
**Intézményüzemeltetési Központ**  
1097 Budapest, Vágóhid utca 35-37.  
e-mail: [info@intezmenyuzemeltetes.hu](mailto:info@intezmenyuzemeltetes.hu)

számlából kerül levonásra. A késedelem megállapításánál jelen szerződés 2.1. pontjában foglaltak az irányadóak.

3.7. A szerződés **Vállalkozónak** felróható súlyos szerződésszegés miatti felmondása esetén **Megrendelő** megghiúsulási kötbérre jogosult. Súlyos szerződésszegésnek minősül különösen;

- a) ha a Vállalkozó hibásan teljesít és a hibás teljesítésre történő Megrendelői felhívástól számított 15 napon belül a hibát nem javítja ki,
- b) Megrendelő felhívja Vállalkozót a szerződésszerű teljesítésre, de Vállalkozó annak a felhívástól számított 3 munkanapon belül nem tesz eleget.

A megghiúsulási kötbér alapja a vállalkozói díj teljes összege. A megghiúsulási kötbér mértéke 10%.

3.8 Számla benyújtásakor **Vállalkozónak** csatolnia kell a **Megrendelő** műszaki képviselője által aláírt műszaki átadás-átvételi jegyzőkönyvet, szerelési nyilatkozatot.

#### **4. A megrendelés teljesítésének szabályai, építési napló, alvállalkozó:**

4.1 A **Vállalkozó** a jelen szerződés tárgyát képező munkákat saját költségén köteles elvégezni.

4.2. A **Megrendelő** a szerződés tárgyát képező munkát I. osztályú minőségben fogadja el, a **Megrendelő** nem köteles ettől eltérő teljesítést elfogadni. Vállalkozó az elvégzett munkára a sikeres átadás-átvételtől számított 12 hónap jótállást köteles vállalni.

4.3. A **Vállalkozó** az elvégzendő munkára vonatkozóan Alvállalkozót foglalkoztathat, de annak teljesítéséért sajátjaként felel.

4.4. A **Vállalkozó** a jelen szerződés teljesítése során a **Megrendelő** utasításai szerint és érdekeinek megfelelően köteles eljárni, az utasítás azonban nem terjedhet ki a **Vállalkozó** által végzett munka részleteire, így különösen a munkavégzésre és nem teheti a teljesítést terhesebbé.

4.5. A **Vállalkozó** köteles a **Megrendelőt** minden olyan körülményről haladéktalanul értesíteni, amely a munka határidőre történő elvégzését veszélyeztetné, vagy gátolná.

4.6. A **Vállalkozó** szavatol azért, hogy az elvégzett munka, a jogszabályoknak, szabványoknak, egyéb hatósági előírásoknak megfelelő.

4.7. **Vállalkozó** a kivitelezési munka ideje alatt köteles megfelelő képesítésű helyszíni képviselője útján a munkát felügyelni és irányítani. **Vállalkozó** minden körülmények között fellelőséget vállal az alkalmazottjaiért a **Megrendelővel**, az intézmény dolgozóival és valamennyi hatósággal szemben.

4.8. **Vállalkozó** kötelezettséget vállal, hogy munkavégzése során betartja az előírt munkavédelmi, tűzrendészeti, környezetvédelmi, balesetvédelmi és vagyónvédelmi előírásokat.



**Ferencvárosi**  
**Intézményüzemeltetési Központ**  
1097 Budapest, Vágóhid utca 35-37.  
e-mail: [info@intezmenyuzemeltetes.hu](mailto:info@intezmenyuzemeltetes.hu)

4.9. **Vállalkozó** kijelenti, hogy jelen szerződés tárgyát képező valamennyi munka végzéséhez valamennyi - jogszabály által megkívánt - képzéssel és engedéllyel rendelkezik. A szerződő **Felek** egyidejűleg megállapodnak abban, hogy jelen szerződés megszűnik, ha a **Vállalkozó** a tevékenység végzéséhez való jogosítványát bármilyen okból elveszítené.

4.10. **Megrendelő** a **Vállalkozó** tevékenységéért semmilyen felelősséget nem vállal, így a **Vállalkozó** munkája végzése során történt balesetért, vagy bármilyen egyéb károsodásért a **Vállalkozó felel**. **Vállalkozó** azonnal szóban, majd írásban köteles jelezni a **Megrendelő** felé, ha a jelen szerződés alapján ellátott feladat elvégzése közben bármilyen baleset, vagy káreset történik.

4.11. **Megrendelő** a munkavégzés idejére a **Vállalkozó** szakemberei részére átöltözésre alkalmas zárható helyiséget nem biztosít.

4.12. **Megrendelő** műszaki képviselője az elvégzendő munkálatok teljesítésigazolására **Gruber József megbízott** műszaki ellenőrt (+36-70/544-5173, [barnoki.katalin@gmail.com](mailto:barnoki.katalin@gmail.com)) jelöli ki, aki a munka elvégzését az átadás-átvételi jegyzőkönyvben aláírásával igazolja. **Vállalkozó** által kijelölt műszaki kapcsolattartó ..... telefon:

## **5. A szerződés megszüntetése, elállás, felmondás:**

5.1. Jelen szerződés megszüntetése – akár közös akarattal, akár egyoldalú jognyilatkozattal történik – kizárólag írásban történik. Felek a rendes felmondást jelen szerződés teljesítése alatt kizárják. A szerződést bármely fél azonnali hatállyal felmondhatja súlyos szerződésszegés esetén. Súlyos szerződésszegésnek minősül **Vállalkozó** részéről különösen, de nem kizárólagosan a 3.7. pontban foglaltak. **Megrendelő** részéről súlyos szerződésszegésnek minősül különösen, ha nem adja át a munkaterületet vagy az ott történő munkavégzést szándékosan akadályozza. A szerződés megszűnésekor **Felek** kötelesek egymással elszámolni.

5.2. Jelen szerződés megszűnése esetén a **Vállalkozó** köteles a munkaterület elhagyását haladéktalanul megkezdeni és legkésőbb 24 órán belül befejezni.

## **6. A nem szerződésszerű teljesítés jogkövetkezményei:**

6.1. **Vállalkozó** hibás teljesítés esetén **Megrendelő** póthatáridő tűzésével felszólítja a hiba kijavítására. Amennyiben **Vállalkozó** a hibát nem javítja ki, vagy nem megfelelően javítja ki, **Megrendelő** a **Vállalkozó** költségére elvégezteti azt. A kijavítás idejére **Megrendelő** a 3.6. pontban meghatározott kötbért számítja fel vagy felmondja a szerződést és jogosult a 3.7. pont szerinti megghiúsulási kötbérre.



**Ferencvárosi**  
**Intézményüzemeltetési Központ**  
1097 Budapest, Vágóhid utca 35-37.  
*e-mail: info@intezmenyuzemeltetes.hu*

## 7. A szerződés lehetetlenülése:

Ha a lehetlenné válás oka mindkét fél érdekkörében merült fel, illetve azért egyik fél sem felelős, a **Vállalkozót** az elvégzett munka és költségei fejében a díj arányos része illeti meg. Ha a lehetetlenülés oka a **Vállalkozó** érdekkörében merült fel, díjazásra nem tarthat igényt. Ha a lehetetlenülés a **Megrendelő** érdekkörében merült fel, a **Vállalkozót** az elvégzett munkával arányos díj megilleti.

## 8. Egyéb rendelkezések:

8.1. A **Vállalkozó** nem tanúsíthat olyan magatartást, amellyel a **Megrendelő** pénzügyi, gazdasági érdekeit sértené, vagy veszélyeztetné. A **Vállalkozó** a jelen szerződés teljesítésével összefüggésben tudomására jutott üzleti és egyéb titkot, más hasonló adatot, információt köteles bizalmasan kezelni, azokat kizárólag a jelen szerződés teljesítéséhez használhatja fel.

8.2. A jelen szerződés az alább felsorolt mellékletekkel együtt érvényes.

1. sz. melléklet – Átláthatósági nyilatkozat

2. sz. melléklet – Nyilatkozat behajtási költségátalányról

3.. számú melléklet - Megrendelő által a pályázat bírálatakor elfogadott költségvetés.

8.3. A **Felek** kötelezettséget vállalnak arra, hogy a jelen szerződés hatálya alatt és a megszűnését követően a jelen szerződés tartalmát, valamint az együttműködés során a **Felek** birtokába jutott minden információt szigorúan bizalmasan, üzleti titokként kezelnek, valamint azokat a másik fél előzetes írásbeli engedélye nélkül semmilyen módon nem hozzák nyilvánosságra, illetve harmadik személy tudomására, illetve másként nem használják fel.

8.4. Figyelemmel arra, hogy szerződő Felek jelen szerződés teljesítése során adatvédelmi kötelezettség alá eső adatokat és iratokat is megismerhetnek, egyetértően megállapodnak és magukra nézve önálló kötelezettségükként elfogadják, hogy jelen Szerződéssel összefüggő bármilyen tevékenységük végzése során az irányadó adatvédelmi szabályokat, így különösen az információs önrendelkezési jogról és az információszabadságról szóló 2011. évi CXII. törvény (Infotv.) az Európai Parlament és a Tanácsa a természetes személyeknek a személyes adatok kezelése tekintetében történő védelméről és az ilyen adatok szabad áramlásáról, valamint a 95/46/EK rendelet hatályon kívül helyezéséről (általános adatvédelmi rendelet) szóló 2016/679/EU rendeletet (továbbiakban „GDPR”) rendelkezéseit - betartják és ellenőrzési körükbe eső mértékig másokkal is betartatják.

Előbbiek körében szerződő Felek további kötelezettségükként vállalják, hogy egymást és adatkezeléssel érintett személyeket haladéktalanul tájékoztatják, amennyiben jelen Szerződéssel összefüggésben az Infotv. és a GDPR hatálya alá tartozó adatkezelésre és/vagy bővítésére kerülne sor, illetve várható.



**Ferencvárosi**  
**Intézményüzemeltetési Központ**  
1097 Budapest, Vágóhíd utca 35-37.  
*e-mail: info@intezmenyuzemeltetes.hu*

Szerződő Felek egyetértően rögzítik, hogy bármilyen adatkezelést magába hordozó tevékenységük körében önállóan járnak el, melyre tekintettel jelen Szerződéssel összefüggésben önálló-, illetve adott esetben közös adatkezelőkként felelnek egymás és az érintettek irányába.

8.5. Esetleges jogvita esetén a szerződő Felek a vitás kérdéseket megkísérlik békés, tárgyalásos úton rendezni, amennyiben ez sikertelen lenne, akkor a Felek a Megrendelő székhelye szerinti illetékes bíróság illetékességét kötik ki.

8.6. A jelen szerződésben nem szabályozott kérdésekben a Polgári Törvénykönyv és egyéb szakmai jogszabályok és előírások rendelkezései az irányadók.

8.7. A **Felek** jelen szerződést, mint akaratukkal mindenben megegyezőt, elolvasás és értelmezés után három eredeti, megegyező tartamú példányban cégszerűen aláírták.

Budapest, 2023.

\_\_\_\_\_  
Megrendelő  
Czakóné Dobó Krisztina  
igazgató

Dátum: \_\_\_\_\_

\_\_\_\_\_  
Vállalkozó

Dátum: \_\_\_\_\_

\_\_\_\_\_  
Ellenjegyző  
Tamás Margit  
gazdasági vezető

Dátum: \_\_\_\_\_



**Ferencvárosi**  
**Intézményüzemeltetési Központ**  
1097 Budapest, Vágóhíd utca 35-37.  
*e-mail: [info@intezmenyuzemeltetes.hu](mailto:info@intezmenyuzemeltetes.hu)*

11. számú melléklet

VILLAMOS KIVITELI TERVEK

T•ZEUS Tóth Zoltán e.v.

H-1164 Budapest, Tervező u. 17.

## TARTALOMJEGYZÉK

Kosztolányi Dezső Általános Iskola - 1091 Budapest, Ifjú munkás utca 1.

főzőkonyha kialakítási terve

VILLAMOS KIVITELI TERV

<i>Rajzszám</i>	<i>Tartalom</i>	<i>Lépték</i>	<i>Index</i>	<i>Dátum</i>
	Műszaki leírás			2023. február
	Költségvetés kiírás			2023. február
GE-1	Nyomvonalterv	1:50		2023. február
GE-2	EK jelű elosztó terve			2023. február

## MŰSZAKI LEIRÁS

### KOSZTOLÁNYI DEZSŐ ÁLTALÁNOS ISKOLA 1091 Budapest, Ifjú munkás u. 1 főzőkonyha kialakítási terve

#### VILLAMOS KIVITELI TERV

#### TARTALOMJEGYZÉK

1.	Általános leírás .....	2
2.	Bontási munkák.....	2
3.	Villamos energiaellátás.....	2
4.	Konyhai elosztó .....	3
5.	Villamos berendezés .....	4
5.1	Világítás .....	4
5.2	Tartalékvilágítás.....	5
5.3	Erőátvitel.....	5
5.4	Szerelés .....	7
6.	Tűz- és munkavédelem .....	8
7.	Hibavédelmi rendszer.....	8
8.	Villámvédelmi berendezés .....	9
9.	Alkalmazandó előírások.....	9
10.	Tervezői nyilatkozat.....	10

## 1. Általános leírás

Az intézményben található meglévő konyhaüzem az elmúlt időszakban üzemben kívül volt, a konyhatechnológiai berendezések elszállításra kerültek. A diákok és a személyzet étkeztetése ideszállított étel felhasználásával a kapcsolódó tálaló és mosogató helyiségekből történik.

A fenntartó döntése alapján új technológiai berendezés telepítése és jelentős építészeti és épületgépészeti felújítás után a konyha ismét üzembe kerül. Ennek megfelelően a tálaló és mosogató helyiségekben meglévő kivételével a teljes villamos berendezés is elbontásra kerül és az új igényeknek és a hatályos előírásoknak megfelelő berendezés lesz kialakítva.

Ez a dokumentáció a tárgyi főzőkonyha erősáramú villamos berendezésének kiviteli terveit tartalmazza. Tervezési határok: betáplálási oldalon az EK jelű új konyhai elosztó becsatlakozási pontja, fogyasztói oldalon pedig az egyes fogyasztói csatlakozási pontok, dugaszolóaljzatok, lámpatestek.

## 2. Bontási munkák

A konyhaüzem területén meglévő villamos berendezést teljes mértékben vissza kell bontani. A tálaló és mosogató helyiségekbe menő áramköri vezetékeket a konyhával közös falnál el kell vágni, meg hagyva a lehetőséget a kivitelezési munkák során történő szabványos kötőelemes toldásra.

A bontási munkát csak a területen lévő teljes villamos berendezés feszültségmentes – tehát a véletlen visszakapcsolást is meggátló – állapotában végezheti szakképzett dolgozó vagy annak felügyelete mellett megfelelően kioktatott személyzet. A vonatkozó munkavédelmi szabályok megismertetése és betartatása a helyi munkavezető feladata és felelőssége.

Minden lámpát, szerelvényt, elosztót, kábelt és tartószerkezetet az elbontása után a vonatkozó környezetvédelmi-hulladékkezelési előírásoknak megfelelően kell elszállítani és leadni.

## 3. Villamos energiaellátás

A konyhaüzem meglévő elosztója a konyha helyiség melletti előtérben (az átalakítás után szállítóedény tároló) lévő beépített szekrényben falra szerelve található, főbiztosítója 3x63A értékű. A betápláló kábelének szerkezete, nyomvonala és leágazási pontja nem ismert.

A tervezett konyhaüzem villamos teljesítményigénye az alábbi táblázat szerint prognosztizálható.

<b>Teljesítményigény</b>		
<b>Fogyasztói csoport</b>	<b>Beépített teljesítmény (kW)</b>	<b>Egyidejű teljesítmény (kW)</b>
Világítás	2	2
Általános erőátvitel	2	1
Konyhatechnológia	17,8	15
Épületgépészet	22	20
<b>Összesen</b>	<b>43,8</b>	<b>38</b>

A tervezett új konyhai elosztóban tehát 38kW villamos teljesítmény rendelkezésre állása szükséges. Ez a teljesítmény biztosítható a meglévő 3x63A értékű betáplálással, tehát annak bővítése nem szükséges. Mivel azonban a várható legnagyobb teljesítményhez képest nagyon alacsony tartalék áll rendelkezésre, a biztonságos üzem és a bővítési lehetőség érdekében az EK jelű konyhai elosztót magasabb áram fogadására és elosztására terveztük. A kivitelezés során javasoljuk pontosítani a meglévő betáplálás keresztmetszetét és amennyiben az alkalmas 80A áramérték átvitelére, úgy az F1.1 főbiztosítóban 3x80A védelmi készülékek elhelyezését .

Az energiaellátás igényelt feszültségrendszere 3N~50Hz 400/230V.

A tervezési területen tartalék (aggregátoros vagy központi szünetmentes) energiaellátási igény nem merült fel, esetleges helyi igényeket helyi szünetmentes áramforrásokkal kell kielégíteni.

#### **4. Konyhai elosztó**

A meglévő, bontásra kerülő elosztó helyén, a szállítóedény tároló falfülkéjében helyezzük el az új EK jelű konyhai elosztót, amely a konyhaüzemben felszerelt villamos fogyasztók energiaellátását biztosítja. Az elosztó tartalmazza az ellátott villamos berendezés nappali és folyamatos üzemi főkapcsolóit (S1.1 és S1.3), valamint a világítási és erőátviteli végáramkörök védelmi és kapcsoló készülékeit. Az EK elosztót a GE-2 tervrajz szerint kell elkészíteni, legalább

IP30 védettségű, maszkos szereléstechnikájú lemezházas szekrénytestben. A tervezett berendezés Schneider PrismaSet G típusú álló szekrény, a beépítési helynek megfelelően zárható ajtós kivitelben. A betápláló kábel alulról érkezik, az elmenő kábelek a szekrény felső lemez felületén át távoznak.

Az EK jelű elosztó berendezést el kell látni 2. típusú túlfeszültség-védelmi készülékekkel.

Az elosztóban elhelyezett MID-hiteles mérővel a konyhaüzem területére belső elszámolási fogyasztásmérést lehet végezni és igény esetén a mérési eredményeket modbus-os kommunikáció segítségével távoli épületfelügyeleti számítógépen megjeleníteni.

Az elosztóba kerülő minden készüléket a tervrajzon megadottaknak megfelelően tartós feliratokkal meg kell jelölni és a szekrényben vagy a közvetlen közelében el kell helyezni a megvalósulási kapcsolási rajzát.

## **5. Villamos berendezés**

### **5.1 Világítás**

A konyhaüzem valamennyi belső terében mesterséges világítást létesítünk. A megvilágítási jellemzőket a vonatkozó MSZ EN 12464-1:2022 szabvány alapján méreteztük.

Az átlagos vízszintes megvilágítási szintek jellemzően az alábbiak lesznek:

- közlekedők, folyosók, előterek 100-200 lux
- raktárak, tárolók 100-200 lux
- irodai munkahely 500 lux
- mosdók, WC-k, öltözők, zuhanyzók 200 lux
- konyhaüzem 500 lux
- előkészítők, kiadó, mosogató 300-500 lux

Az általános világítás részét képező lámpatestek LED fényforrásos, magas hatásfokú és hosszú élettartamú típusok.

Az irodai munkahely mennyezetről függesztett káprázás-korlátozott (UGR<19) panel lámpával lesz megvilágítva.

A nagyobb méretű helyiségekben az álmennyezetre szerelt, illetve arról függesztett por- és páramentes, ütésálló lámpákat terveztünk.

A két kisebb méretű mellékhelyiségben falra szerelt lencselámpákat telepítünk.

Az alkalmazott színhőmérséklet mindenhol 4000°K (nappali fehér).

A világítás kapcsolása egységesen a bejáratok közelében felszerelt kézi kapcsolókkal oldható meg.

## 5.2 Tartalékvilágítás

A konyhaüzemben végzett tevékenység veszélyes jellege indokolja a terében és az onnan kivezető menekülési útvonalon tartalékvilágítási berendezés telepítését, a vonatkozó 54/2014. (XII. 5.) BM sz. rendelet (az Országos Tűzvédelmi Szabályzat kiadásáról), valamint az MSZ EN 1838:2014, az MSZ EN 50172:2005 és az MSZ EN 60598-2-22 szabvány előírásainak megfelelő kialakítással.

A biztonsági világítás lámpatestei az üzemi világítás lámpáitól független LED fényforrásos egységek lesznek és legalább 1 lux megvilágítást biztosítanak. A tervezett lámpatestek készenléti üzeműek.

A menekülési útvonalak megjelöléseként („irányfényként”) LED fényforrással belülről megvilágított jeleket alkalmazunk, zöld színű matricákkal jelölve és sorszámozva. A lámpatestek készenléti üzeműek lesznek.

A biztonsági világítási és menekülési irány megjelölő lámpatestek a normál üzemi világítási áramkörökről kapnak áramellátást, de a saját beépített akkumulátoros biztonsági tápforrásaik biztosítják tápkimaradás esetén is az 1 óra idejű működést. A lámpák előírt rendszeres ellenőrzését és hibafelügyeletét a beléjük épített autoteszt egységek végzik és az információkat a rajtuk található jelző LED-ekkel továbbítják.

## 5.3 Erőátvitel

A villamos üzemű irodai, takarítási stb. készülékek energiaellátása az EK elosztóból táplált, az igények fellépési helyének megfelelően telepített általános hálózati 230V/16A-es, 2P+ F dugaszolóaljzatokon át történik.

A technológiai villamos eszközök számára a technológus adatszolgáltatásnak megfelelő csatlakozó hálózatot építünk ki dugaszolóaljzatos, illetve fix bekötésű csatlakozási pontokkal.

A konyhaüzem helyiségben a padlóból táplált készülékek vezetékezése számára a GE-1 számú tervrajz szerinti lépésálló védőcsövezést kell kiépíteni az aljzatbetonban.

A fix bekötésű gépek részére a technológus által kijelölt helyeken leválasztó kapcsolókat telepítünk. Innen a gépekig magas hőállóságú szilikon szigetelésű sodrott erű vezetékeket kell szerelni.

A konyhaüzem területén az alábbi épületgépészeti rendszerek részére létesítünk energiaellátó és vezérlő berendezéseket:

- A konyhatér elszívása és befűvése az elszívóernyőkön át valósul meg, egyúttal ennek üzeme biztosítja a gázüzemű gépek működéséhez szükséges gázellátást. A légkezelő gép befűvő és elszívó egységei külön-külön a húselőkészítő és a zöldségelőkészítő helyiségek álmennyezeti terében kerülnek elhelyezésre és az irodában falra szerelt légtechnikai kapcsolószekrényből kapnak betáplálást és a vezérlésük is onnan történik. A rendszer indítása az elszívóernyők közelében falra szerelt SL1, SL2 kapcsolókkal, ernyőnként végezhető. Az adott kapcsoló bekapcsolásával nyílnak az ernyő elszívó- és befűvő ágába szerelt pillangószelepek (SzE1,2 és SzB1,2) és egy indító parancs megy a légkezelő kapcsolószekrényébe. Amikor az adott ernyő elszívó ágába szerelt áramláskapcsoló (FS1,2) be helyzetbe áll, kinyílik az alatta található gázüzemű technológiai gépeket tápláló gáz mágnesszelep (M1,M2) és a gépek üzembe helyezhetők. Az SL1 vagy SL2 kapcsoló kikapcsolása lezárja a helyi pillangószelepet, ami által megszűnik az adott ernyő áramlásérzékelőjénél a huzat és lezárásra kerül a megfelelő gáz mágnesszelep. A másik ernyő szellőztetése és gázellátása tovább működhet, a légkezelő automatikusan korrigálja a szükséges légmennyiséget.
- A légtechnikai rendszer hőcserélőjének hőellátását alap helyzetben egy a külső falsík előtt felállított hőszivattyú végzi. Annak esetleges hibája, illetve leolvasztási ciklusa esetén lép üzembe a befűvő légtechnikai egységnél beépített villamos ráfűtő egység. Ezek betáplálása is az irodában falra szerelt légtechnikai kapcsolószekrényből történik. A légtechnikai kapcsolószekrény számára 5x16mm<sup>2</sup> rézerű fővezeteki betáplálást adunk az EK jelű elosztóból.
- A kiszolgáló helyiségek szellőztetése a zöldség előkészítő helyiség légterében elhelyezett Airvent elszívó csőventillátorral történik. Ennek működtetését az EK elosztóba szerelt KT1

jelű heti/napi programozású kapcsolóóra végzi a rajta beállított időprogram szerint. Ez javasoltan az üzemi órák alatt folyamatos működést, éjszaka és hétvégén pedig üzemszünetet vagy időnkénti átöblítést (pl. két óránként egy negyed órányi működést) jelent – a kivitelezés során az üzemeltetővel egyeztetendő. Az EK elosztóban lévő S7.1 jelű kapcsolóval ezt az automatikus üzemmódot kiiktatva kézi be, illetve kézi ki állapot is létrehozható.

- A mosdó helyiségben egy fali kisventillátor kerül beépítésre, amelyet a világításkapcsoló indít, lekapcsolása pedig a beléje épített időkésleltető egységen beállított 5-6 perces utánfutás után automatikusan történik.

#### 5.4 Szerelés

A tervezési területen belüli hálózatszerelés rézerű szigetelt vezetékekkel és kábelekkel valósul meg. A kábelelosztás az EK elosztótól indulva a gipszkarton álmennyezet fölött vezetett 63mm átmérőjű védőcsövekbe húzva történik. Ezek a csövek az álmennyezetben kialakított revíziós nyílások között haladnak, lehetővé téve az utólagos kábel ki- és befűzést is. A rögzítésük mennyezetről indított függesztő menetes szárakkal történik. Az álmennyezet fölött az egyes áramköri vezetékek a revíziós nyílásoktól indított védőcsövekben helyezendők el. A falakban süllyesztett szerelés létesül, bevészt védőcsövekbe húzott kábelekkel.

A lámpatestek általánosan álmennyezetről/mennyezetről függesztve, arra szerelve, illetve falon lesznek elhelyezve.

A szerelvények (kapcsolók, dugaszoló aljzatok) általában süllyesztettek, az ipari jellegű dugaszoló aljzatok és leválasztó kapcsolók falon kívüliek lesznek.

A szerelési magasságok általánosan:

- kapcsolók: 140cm vagy a rajzon megadva
- dugaszolóaljzatok: 130cm vagy a rajzon megadva

A tálaló és mosogató helyiségekben meglévő villamos erőátviteli fogyasztókat tápláló áramköri kábeleket ki kell kötni az elbontandó meglévő elosztóból, majd vissza kell kötni az új EK jelű elosztóba. Ha ezenközben a hatályos előírásoknak, szabványoknak nem megfelelő állapotok tapasztalhatók, azokat szabványos szintre kell hozni!

Mindenhol a helyiség jellegének megfelelő védettségű szerelést, szerelvényezést és elosztó berendezést kell alkalmazni. A minimális védettség normál környezetben IP30, az időszakosan nedves helyeken IP44, nedves helyeken IP55 legyen.

A konyhatér szellőztetését végző légtechnikai rendszer és hőszivattyú vezérlő és energiaellátó hálózatának szerelését a légtechnikai cég végzi.

## **6. Tűz- és munkavédelem**

A tervezett berendezés központi illetve helyi kapcsolókkal leválasztható lesz a tápláló hálózatról. A konyhaüzem nappali és folyamatos áramköreinek lekapcsolása az -S1.1 és -S1.3 kapcsolókkal történhet meg. A teljes (tűzvédelmi) lekapcsolás a két kapcsoló együttes lekapcsolásával vagy a tápláló háttérhálózaton valósulhat meg.

A területen az 5.3 pont szerinti tartalékvilágítási rendszert létesítünk. A biztonsági világítási és menekülési irány megjelölő lámpatestek a normál üzemi világítási áramkörökről kapnak áramellátást, de a saját beépített akkumulátoros biztonsági tápforrásaik biztosítják a tápkimaradás esetén is az 1 óra idejű működést. A lámpák előírt rendszeres ellenőrzését és hibafelügyeletét a beléjük épített autoteszt egységek végzik és az információkat a rajtuk található jelző LED-ekkel továbbítják.

## **7. Hibavédelmi rendszer**

Az áramütés elleni hibavédelmi rendszer az MSZ HD 60364-4-41 és az MSZ HD 60364-5-59 szabvány szerint készül. A tervezett villamos berendezésen ez a TN-C-S rendszert jelenti potenciálkiegyenlítő hálózattal kiegészítve.

Az EK jelű elosztószekrénynél kialakított központi földelő sínről induló M-Cukh 6mm<sup>2</sup> z/s típusú potenciálkiegyenlítő hálózattal össze kell kötni a fém gépészeti csővezetékeket, a kábeltálcákat és a beépítésre kerülő nagyterjedésű fémtárgyakat. Ehhez biztosítanak lehetőséget a több ponton felszerelésre kerülő potenciálkiegyenlítő bekötési pontok.

Ezzel a kialakítással egy általános potenciálkiegyenlítés jön létre, az életvédelem mellett a belső villámvédelem céljából is, a túlfeszültségekre érzékeny elektronikus eszközök (számítógépek, egyéb digitális készülékek) védelmére.

A hibavédelmi lekapcsolás céljára olvadóbiztosítók és kismegszakítók szolgálnak. A 32A-nél kisebb névleges áramú általános célú csatlakozóaljzatos áramköröknél, továbbá nedves

területeken, szabadtéren elhelyezett áramköröknél áramköri vagy csoportos hibaáram kapcsolókat is alkalmazunk.

Tekintettel a terület jellegére ugyancsak áramköri hibaáram kapcsolókkal védjük a világítási áramköröket is.

## **8. Villámvédelmi berendezés**

A tervezett kivitelezési munkáknak nincs külső villámvédelmi vonzata. A belső villámvédelem céljából az EK elosztóban 2.típusú túlfeszültségvédelmi eszközöket helyezünk el és egy teljeskörű potenciálkiegyenlítő rendszert hozunk létre.

## **9. Alkalmazandó előírások**

A tervezés és kivitelezés során be kell tartani minden vonatkozó nemzeti szabványt és előírást. Ezek közül a jelenleg hatályos legfontosabbak:

MSZ HD 60364 Kisfeszültségű villamos berendezések. Szabványsorozat

MSZ EN 12464-1:2022 Fény és világítás. Munkahelyi világítás. 1. rész: Belső téri munkahelyek

MSZ EN 1838:2014 Alkalmazott világítástechnika. Tartalékvilágítás

MSZ EN 50172:2005 Biztonsági világítási rendszerek

MSZ EN 60598-2-22:2015 Lámpatestek. 2-22. rész: Kiegészítő követelmények. Tartalékvilágítási lámpatestek

MSZ EN 62034:2013 Automatikus vizsgálórendszerek akkumulátoros táplálású biztonsági világításhoz

MSZ 13207:2019 0,6/1 kV-tól 20,8/36 kV-ig terjedő névleges feszültségű erősáramú kábelek és jelzőkábelek kiválasztása, fektetése és terhelhetősége

1993 évi XCIII. sz. törvény a munkavédelemről

A 30/2019 (VII.26) BM sz. rendelettel módosított 54/2014 (XII.5) BM sz. r. Országos Tűzvédelmi Szabályzat

TVMI 7.5:2022.06.13 Tűzvédelmi Műszaki Irányelv – Témakör: Villamos berendezések, villámvédelem és elektrosztatikus feltöltődések elleni védelem

A 27/2020. (VII. 16.) ITM rendelettel módosított 40/2017. (XII. 4.) NGM rendelet Villamos Műszaki Biztonsági Szabályzat

## 10. Tervezői nyilatkozat

- (1) A nyilatkozó tervező neve: TÓTH ZOLTÁN, OKL. VILLAMOSMÉRNÖK  
címe: 1164 BUDAPEST TERVEZŐ U. 17.  
tervezési jogosítványa: V-01 0702
- (2) A tervezett építési tevékenység, ill. dokumentáció megnevezése, az építető neve, megnevezése:

**KOSZTOLÁNYI DEZSŐ ÁLTALÁNOS ISKOLA**  
**1091 Budapest, Ifjú munkás u. 1**  
**főzőkonyha kialakítási terve**

- (3) A tervezett építési tevékenység jellege:

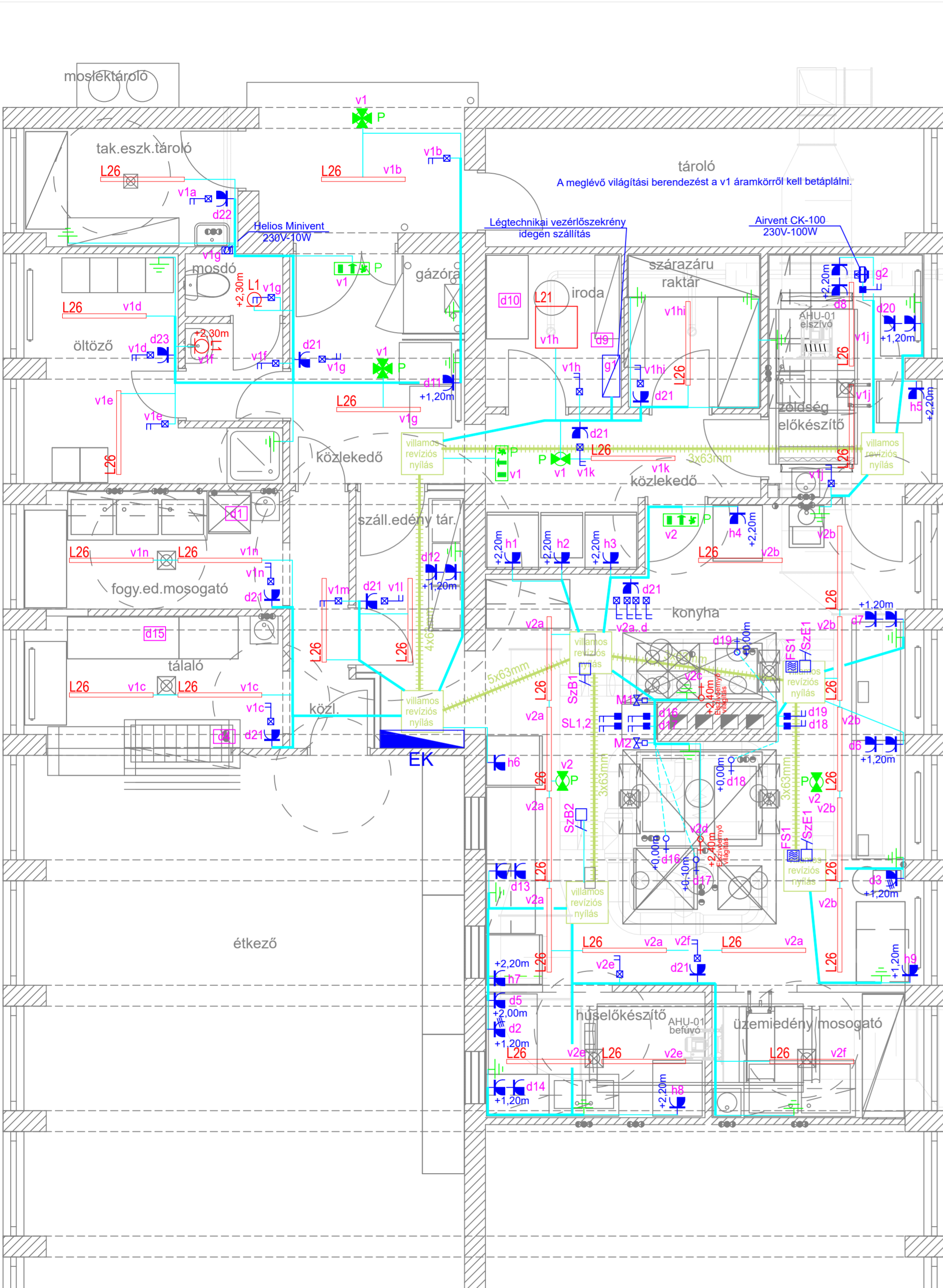
**VILLAMOS BERENDEZÉS**

- (4) Alulírott tervező nyilatkozom, hogy:
- (5) Az általam tervezett építészeti-műszaki megoldás megfelel a vonatkozó jogszabályoknak, általános érvényű és eseti előírásoknak, így különösen a környezetvédelmi előírásoknak és az életvédelemre vonatkozó követelményeknek, a 30/2019 (VII.26) BM sz. rendelettel módosított 54/2014. (XII. 5.) BM rendelettel kiadott Országos Tűzvédelmi Szabályzatnak valamint a munkavédelemről kiadott 1993. évi XCIII. törvénynek.
- (6) A jogszabályokban meghatározottaktól eltérés nem vált szükségessé
- (7) A vonatkozó nemzeti szabványoktól eltérő műszaki megoldás nem vált szükségessé
- (8) A munkára tervezési jogosultsággal rendelkezem.

Budapest, 2023. február 22



.....  
nyilatkozó tervező aláírása



JELMAGYARÁZAT:

- L21 Panel lámpa LED fényforrással, függesztett szerelőkerettel, P=36W, 4000°K, 4320 lm, IP20  
Típus: Ledvance PFM600 36 W 4000K UGR19 - sz.m: 2,40m
- L26 Mennyezeti vagy függesztett lámpa LED fényforrással, P=32W, 4000°K, 4400 lm, IP65  
Típus: Ledvance DP 1200 32W 840 IP65 - sz.m: 2,70m illetve álmennyezet alja
- L1 Mennyezeti, illetve fali védett lámpa LED fényforrással, P=24W, 3000°K, 1920 lm, IP44  
Típus: Ledvance Surface-C LED 400 24W/3000K IP44
- ⊗ P IP65 védett 3W LED-es biztonsági világítási lámpa, 1 órás saját akkumulátorral, -20...+40°C autotesztel, folyosó karakterisztikával, Típus:OWA ALSU LED 1x3W road plus AT TE (Hybrid)
- ⊗ P IP65 védett 3W LED-es biztonsági világítási lámpa, 1 órás saját akkumulátorral, -20...+40°C autotesztel, kör karakterisztikával, Típus:OWA ALSU LED 1x3W area plus AT TE (Hybrid)
- ⊗ P Falra vagy mennyezetre szerelt 1W LED-es irányfény lámpa, rajz szerinti matricával, 1 órás saját akkumulátorral, Típus: Primos SGN LED SS IP65 AT, autotesztel (Hybrid)
- Falba süllyesztett 2-pólusú IP44 kapcsoló, 140cm magasan, Típus: Schneider Sedna
- Ipari kapcsoló, 20A 2-pólus, IP55, 160cm magasan, Típus: Schneider
- Ipari kapcsoló, 10A 2-pólus, IP55, 160cm magasan, Típus: Schneider
- Falba süllyesztett 2P+PE 230V 16A dugaszolóaljzat, IP44, 130cm magasan vagy rajzon megadva Típus: Schneider Sedna
- Falon kívüli 2F+N+PE 400V 16A dugaszolóaljzat, IP44, 130cm magasan vagy rajzon megadva Típus: Schneider PKY16W435
- Egyfázisú bekötési pont, 3x2,5mm<sup>2</sup>
- Háromfázisú bekötési pont, 5x2,5mm<sup>2</sup>
- ⊗ M.. Gáz-mágnesszelep a függőleges csőágban, Honeywell VE4040A1003 gépész szállítás
- ⊗ FS.. Áramlásérzékelő az elszívóernyő légcatornájába beépítve Típus: WFS-1E\_PL IP65 (230V 8A) S+S Regeltechnik
- SzE(B).. Pillangószelep elszívó, illetve befúvócsőben, 230V - gépész szállítás
- Potenciálkiegyenlítő bekötési pont, csavaros kötéssel, 50cm magasan, Típus: OBO Green
- Elosztószekrény, kialakítását lásd önálló terlvapon
- Fő kábelvezetési nyomvonal revíziós fűzőnyílások között vezetve n db 63mm PVC cső mennyezetről függesztve
- Áramköri vezeték, szerkezetét lásd az elosztó terveken
- Áramköri vezeték, szerkezetét lásd az elosztó terveken
- Áramköri vezeték padlóban elhelyezett lépésálló védőcsőben szilikon szigeteléssel, elosztónál megadott szerkezettel
- d15 Meglévő technológiai berendezés - áramkörre visszakötve az új EK elosztóba.

**T.ZEUS**  
..... Tóth Zoltán e.v.  
1164 Budapest, Tervező u. 17.  
tel:06-30 411 2745, e-mail: tezeubub@gmail.com

---

Munka megnevezése:

**Kosztolányi Dezső  
Általános Iskola  
főzőkonyha kialakítási terve**  
1091 Budapest, Ifjúmunkás utca 1.

---

Építető:

**Ferencvárosi  
Intézményüzemeltetési  
Központ**  
1097 Budapest, Vágóhíd u. 35-37.

---

Tervezők:

Generáltervező:  
**LP Architekt Kft**  
2151 Fót, Puskin utca 4.

Építész tervező:  
**Lukács Péter**  
É 01-4792

Gépész tervező:  
**Kesztyűs Ferenc**  
MMK G-01-10845, TE-01-50545

**Czeglédi Norbert**  
MMK TE-01-13-64805

Konyhatechnológus:  
**Rátonyi Árpád**  
MMK 01-15319

---

Elektromos tervező:  
**Tóth Zoltán**  
MMK V 01-0702

---

Rajz megnevezése:

**Villamos kiviteli tervek  
Nyomvonalterv**

---

Dátum:

2023. február

---

Lépték: Tervlvszám:

**M = 1:50**

**GE-1**

MEGJEGYZÉS:  
Üzemi feszültség: 3N~50Hz 400/230V  
Hibavédelem módja: TN-C-S rendszer

**MEGJEGYZÉS:**

Üzemi feszültség: 3N~50Hz 400/230V  
Hibavédelem módja: TN-C-S rendszer

**T.ZEUS**  
Tóth Zoltán e.V.  
1164 Budapest, Tervező u. 17.  
tel:06-30 411 2745, e-mail: tezebut@gmail.com

Munka megnevezése:

**Kosztolányi Dezső  
Általános Iskola  
főzőkonyha kialakítási terve**  
1091 Budapest, Ifjúmunkás utca 1.

Építető:

**Ferencvárosi  
Intézményüzemeltetési  
Központ**  
1097 Budapest, Vágóhíd u. 35-37.

Tervezők:

Generáltervező:  
**LP Architekt Kft**  
2151 Fót, Puskin utca 4.

Építész tervező:  
**Lukács Péter**  
É 01-4792

Gépezés tervező:  
**Kesztyűs Ferenc**  
MMK G-01-10845, TÉ-01-50545

**Czeplédi Norbert**  
MMK TÉ-01-13-64805

Konyhatechnológus:  
**Rátonyi Árpád**  
MMK 01-15319

Elektronos tervező:  
**Tóth Zoltán**  
MMK V 01-0702



Rajz megnevezése:

**Vilamos kiviteli tervek  
EK jelű elosztó terve**

Dátum:

2023. február

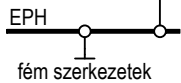
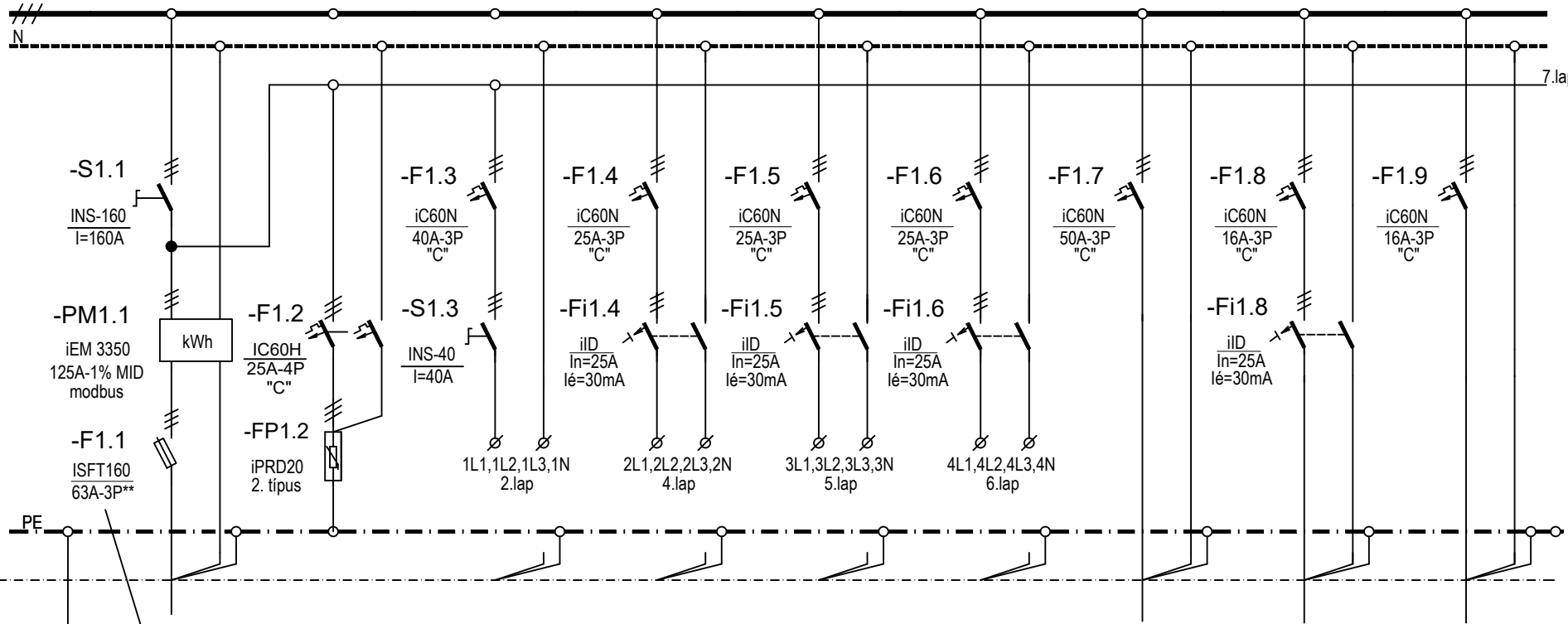
Lépték:

Tervlappszám:

**GE-2**

EK

L1,L2,L3 400/3x230V, 50Hz In=160A Iz=10kA



\*\* : amennyiben a meglévő betápláló kábel alkalmas rá, akkor 3x80A olvadóbetétek behelyezése javasolt.

LEÁGÁZÁSSZÁM	001	002	003	004	005	006	g1	d1	
MEGNEVEZÉS	Betáplálás	Túlfeszültségvédelem	Folyamatos áramkörök	Csoport védelem technológia	Csoport védelem technológia	Csoport védelem technológia	Légtechnikai kapcsolószekrény	Meglévő mosogatógép	Tartalék
TELJESÍTMÉNY (kW)	38		6	3,5	5	2	22	5,5	
ÁRAMERŐSSÉG (A)	60		10	10	10	10	36	8	
VEZETÉK	TÍPUS	meglévő					NYJ-J	meglévő	
	KERM.(mm <sup>2</sup> )						5x16	5x2,5	

**T.ZEUS**

Tóth Zoltán e.v.

1164 Budapest, Tervező u. 17.

tel:06-30 411 2745, e-mail: tezebub@gmail.com

Megjegyzés:

Üzemi feszültség:  
3N~ 50Hz 400/230V

Hibavédelem:

MSZHD 60364 szerinti TN-C-S

Tárgy:

**KOSZTOLÁNYI DEZSŐ ÁLTALÁNOS ISKOLA**

1091 Budapest, Ifjú munkás u. 1  
főzőkonyha kialakítási terve

**EK JELŰ ELOSZTÓ TERVE**

Tervező:

Tóth Zoltán

Cégvezető:

Tóth Zoltán

Rajzszám:

**GE-2**

Lap:

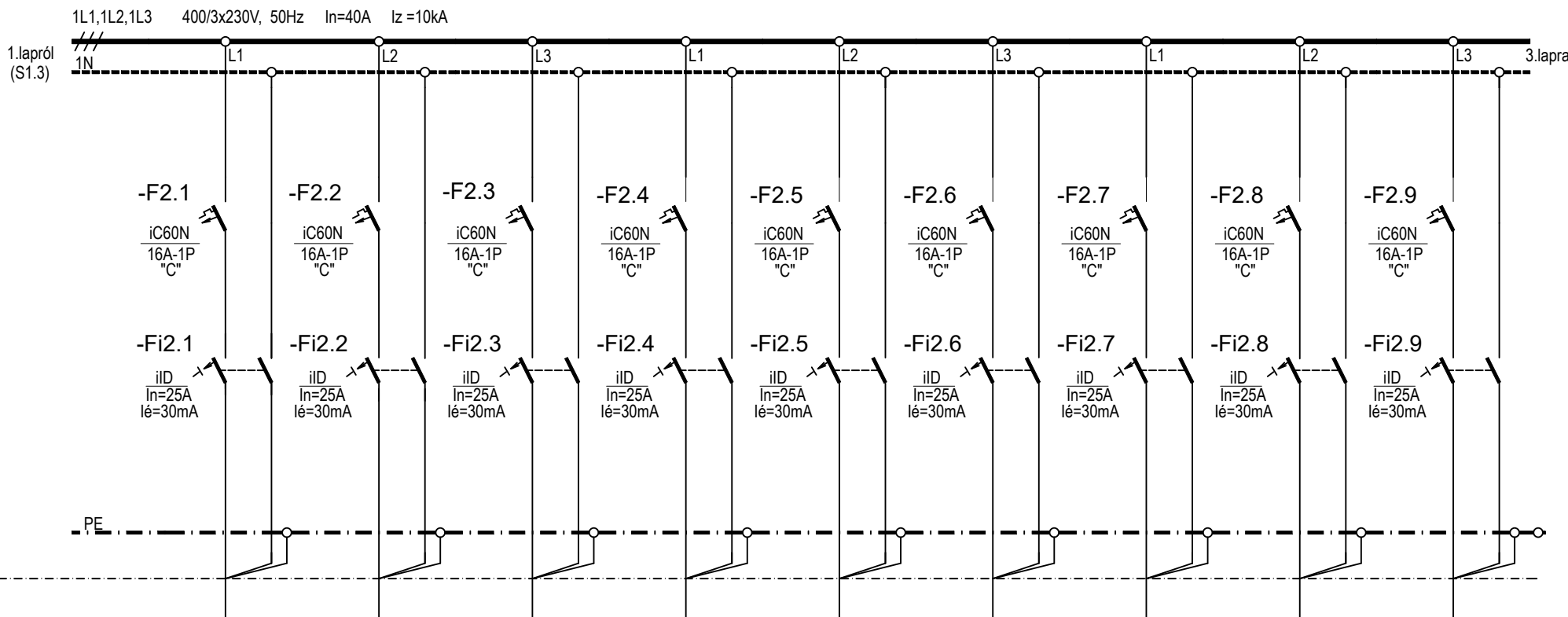
1/9

Módosítás:

Dátum:

2023. január

EK



LEÁGAZÁSSZÁM	h1	h2	h3	h4	h5	h6	h7	h8	h9
MEGNEVEZÉS	Közlekedő mélyhűtő	Közlekedő mélyhűtő	Közlekedő hűtő	Konyha hűtő	Zöldségelőkészítő hűtő	Konyha hűtő	Konyha hűtő	Húselőkészítő hűtő	Gyorshűtő sokkóló
TELJESÍTMÉNY (kW)	0,3	0,3	0,2	0,3	0,2	0,2	0,3	0,3	1,5
ÁRAMERŐSSÉG (A)	1,4	1,4	0,9	1,4	0,9	0,9	1,4	1,4	9
VEZETÉK	TÍPUS	NYM-J	NYM-J	NYM-J	NYM-J	NYM-J	NYM-J	NYM-J	NYM-J
	KERM.(mm <sup>2</sup> )	3x2,5	3x2,5	3x2,5	3x2,5	3x2,5	3x2,5	3x2,5	3x2,5

**T.ZEUS**

Tóth Zoltán e.v.

1164 Budapest, Tervező u. 17.

tel:06-30 411 2745, e-mail: tezebub@gmail.com

Megjegyzés:

Üzemi feszültség:  
3N~ 50Hz 400/230V

Hibavédelem:

MSZHD 60364 szerinti TN-C-S

Tárgy:

**KOSZTOLÁNYI DEZSŐ ÁLTALÁNOS ISKOLA**  
1091 Budapest, Ifjú munkás u. 1  
főzőkonyha kialakítási terve

**EK JELŰ ELOSZTÓ TERVE**

Tervező:

Tóth Zoltán

Cégvezető:

Tóth Zoltán

Rajzszám:

**GE-2**

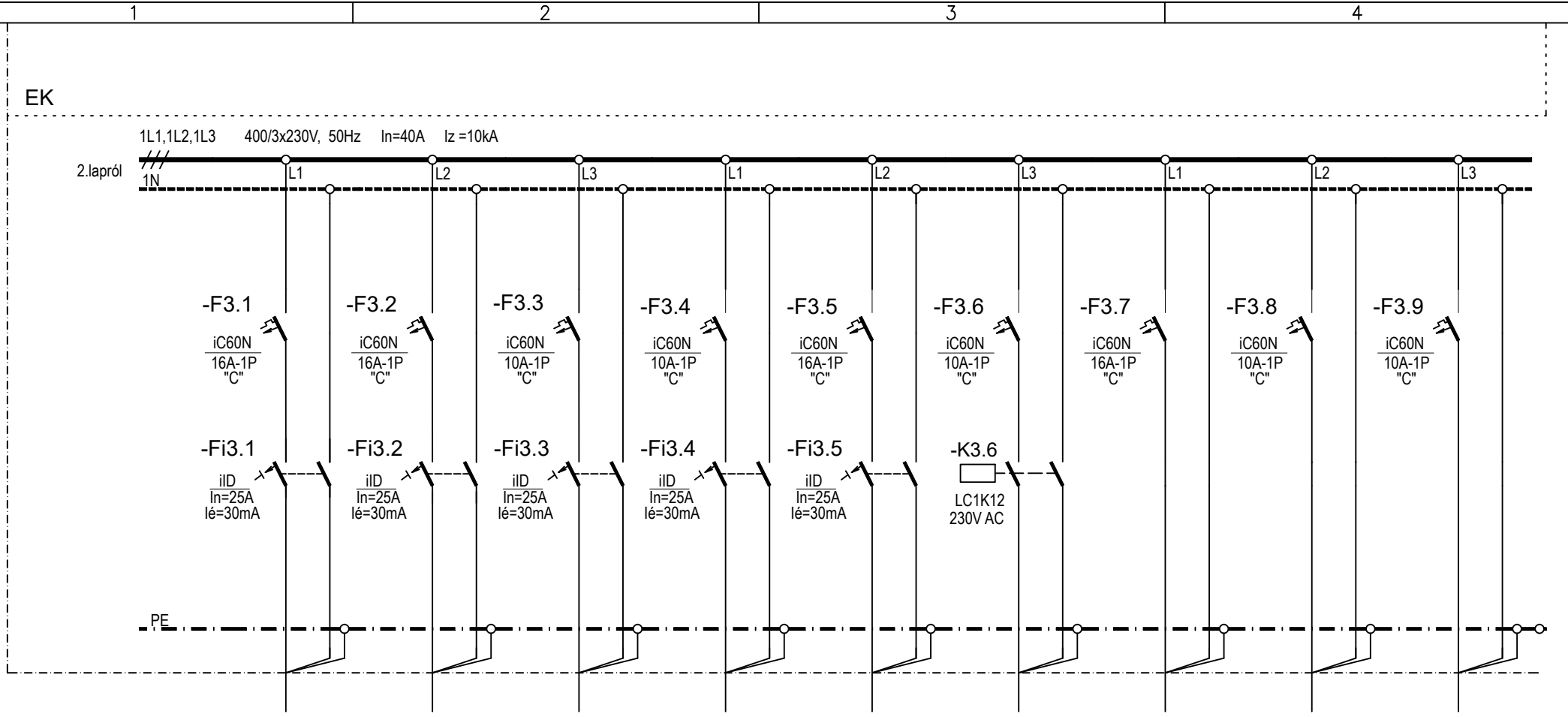
Lap:

2/9

Módosítás:

Dátum:

2023. január



LEÁGÁZÁSSZÁM			v1	v2		g2			
MEGNEVEZÉS	Tartalék	Tartalék	Általános világítás	Konyhatér világítás	Tartalék	Kiszolgáló helyiségek elszívó ventilátora	Tartalék	Tartalék	Tartalék
TELJESÍTMÉNY (kW)			1,0	1,0		0,1			
ÁRAMERŐSSÉG (A)			4,5	4,5		0,9			
VEZETÉK	TÍPUS		NYM-J	NYM-J		NYM-J			
	KERM.(mm <sup>2</sup> )		3x1,5	3x1,5		3x1,5			

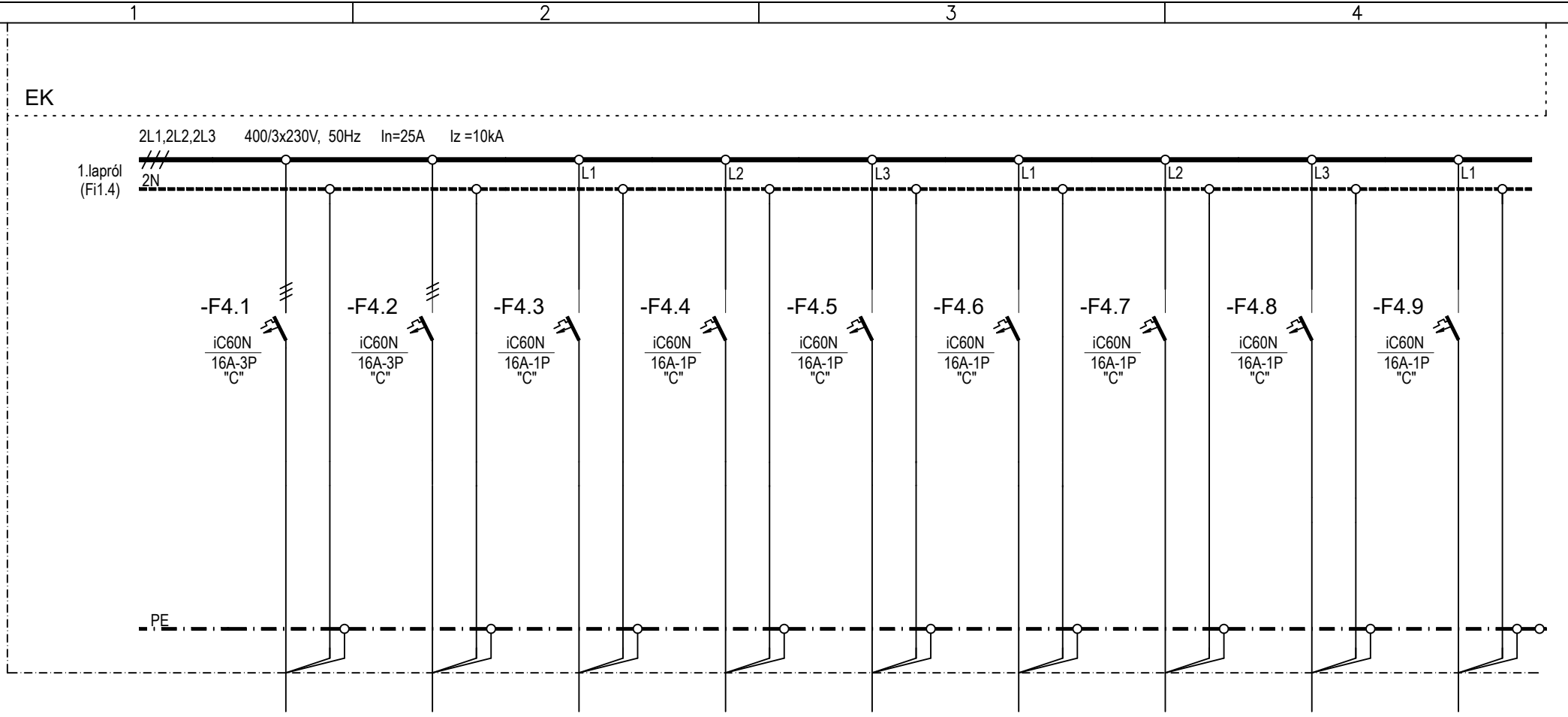
**T.ZEUS**  
 Tóth Zoltán e.v.  
 1164 Budapest, Tervező u. 17.  
 tel:06-30 411 2745, e-mail: tezebub@gmail.com

Megjegyzés:  
 Üzemi feszültség:  
 3N~ 50Hz 400/230V  
 Hibvédelem:  
 MSZHD 60364 szerinti TN-C-S

Tárgy: **KOSZTOLÁNYI DEZSŐ ÁLTALÁNOS ISKOLA**  
 1091 Budapest, Ifjú munkás u. 1  
 főzőkonyha kialakítási terve  
**EK JELŰ ELOSZTÓ TERVE**

Tervező:  
 Tóth Zoltán  
 Cégvezető:  
 Tóth Zoltán

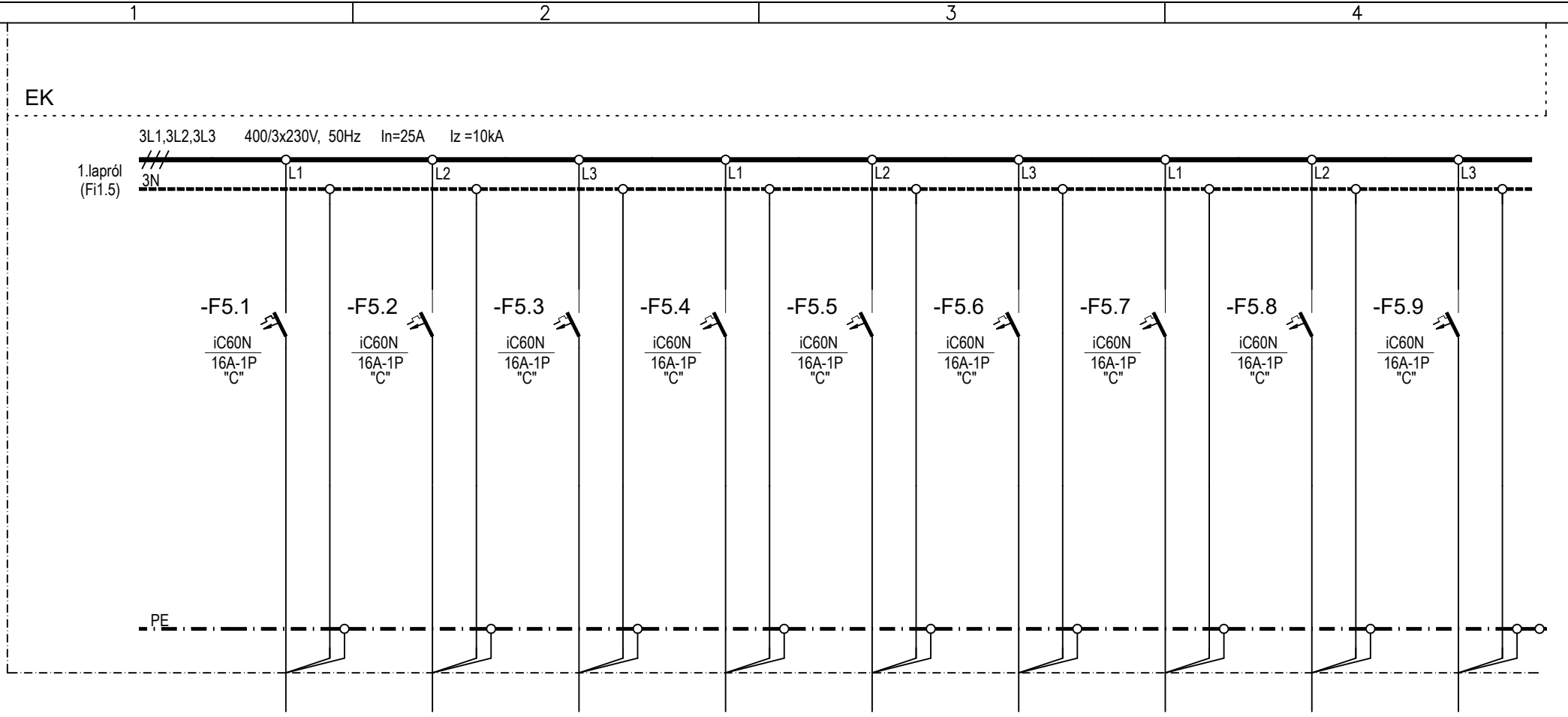
Rajzszám: **GE-2**  
 Módosítás:  
 Lap: 3/9  
 Dátum: 2023. január



LEÁGÁZÁSSZÁM	d2	d3	d5	d6	d7	d8	d9	d10	
MEGNEVEZÉS	Húsőrő	Dagasztógép	UV-lámpás készfőtlenítő	Sajt és felvágott szeletelő	Asztali elektronikus mérleg	Asztali zöldség-szeletelő gép	Meglévő irodai dugalj	Meglévő irodai dugalj	Tartalék
TELJESÍTMÉNY (kW)	0,8	1,4	0,1	0,3	0,1	0,6	0,5	0,6	
ÁRAMERŐSSÉG (A)	1,6	2,8	0,5	1,4	0,5	3,6	2,2	2,7	
VEZETÉK	TÍPUS	NYM-J	NYM-J	NYM-J	NYM-J	NYM-J	NYM-J	NYM-J	NYM-J
	KERM.(mm <sup>2</sup> )	5x2,5	5x2,5	3x2,5	3x2,5	3x2,5	3x2,5	3x2,5	3x2,5

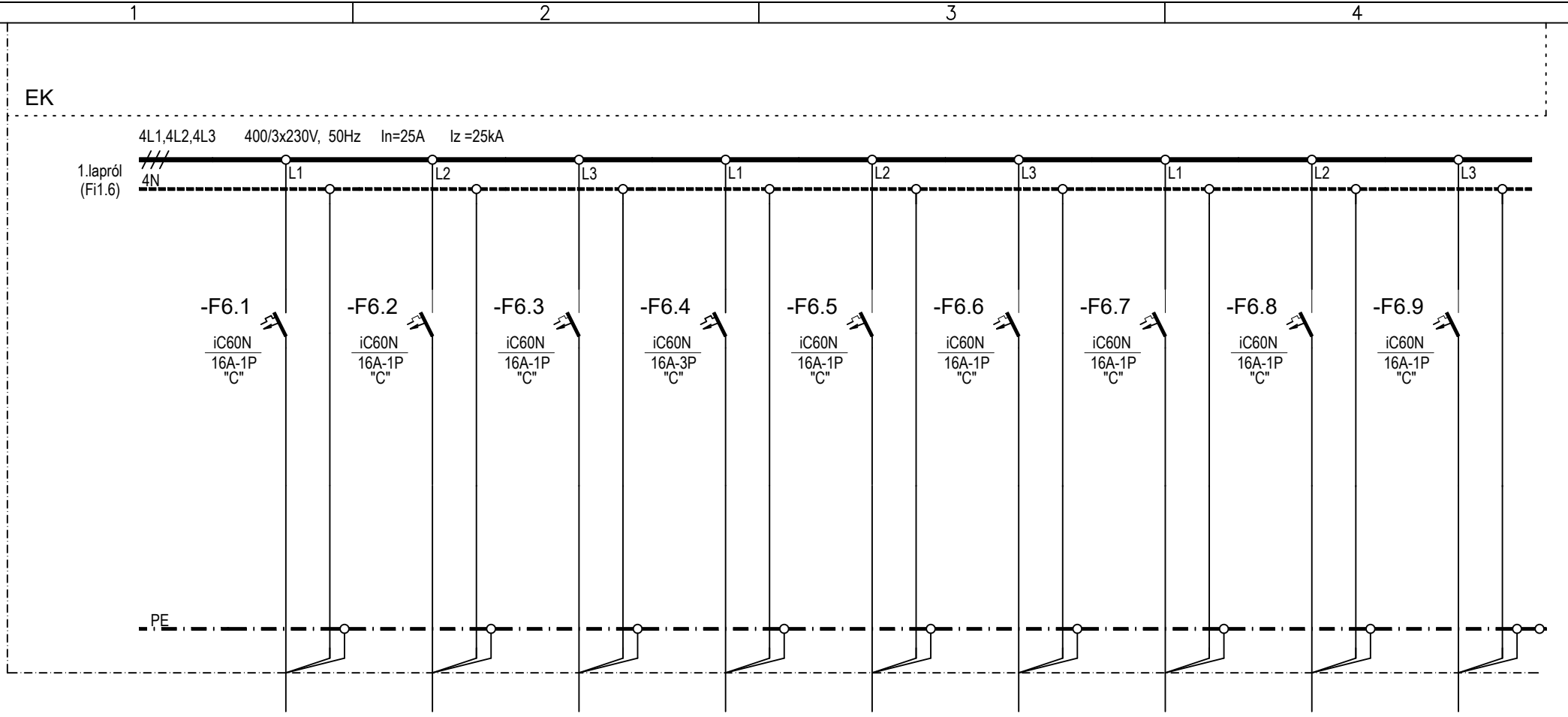
<p><b>T.ZEUS</b></p> <p>▶▶▶▶▶ Tóth Zoltán e.v.</p> <p>1164 Budapest, Tervező u. 17.</p> <p>tel:06-30 411 2745, e-mail: tezebub@gmail.com</p>	<p>Megjegyzés:</p> <p>Üzemi feszültség: 3N~ 50Hz 400/230V</p> <p>Hibavédelem: MSZHD 60364 szerinti TN-C-S</p>	<p>Tárgy:</p> <p><b>KOSZTOLÁNYI DEZSŐ ÁLTALÁNOS ISKOLA</b> 1091 Budapest, Ifjú munkás u. 1 főzőkonyha kialakítási terve</p> <p><b>EK JELŰ ELOSZTÓ TERVE</b></p>			Rajzszám:	Módosítás:
			Tervező:		<b>GE-2</b>	
			Cégvezető:		Lap:	Dátum:
			Tóth Zoltán		4/9	2023. január

1 2 3 4



LEÁGÁZÁSSZÁM	d4	d11	d12	d13	d14	d15	d16	d17	
MEGNEVEZÉS	Meglévő melegtartó pult	Áruátvevő mérleg	Szállítóeszköztároló általános dugalj	Konyha általános dugalj	Hűselőkészítő általános dugalj	Tálaló meglévő dugalj	Főzőüst	Kombi légkeveréses sütő-pároló	Tartalék
TELJESÍTMÉNY (kW)	3,0	0,1	0,5	0,5	0,5	0,5	0,1	1,3	
ÁRAMERŐSSÉG (A)	13	0,5	2,2	2,2	2,2	2,2	0,5	7,8	
VEZETÉK	TÍPUS	NYM-J	NYM-J	NYM-J	NYM-J	NYM-J	NYM-J	NYM-J	NYM-J
	KERM.(mm <sup>2</sup> )	3x2,5	3x2,5	3x2,5	3x2,5	3x2,5	3x2,5	3x2,5	3x2,5

<p><b>T.ZEUS</b> Tóth Zoltán e.v. 1164 Budapest, Tervező u. 17. tel:06-30 411 2745, e-mail: tezebub@gmail.com</p>	<p>Megjegyzés: Üzemi feszültség: 3N~ 50Hz 400/230V Hibavédelem: MSZHD 60364 szerinti TN-C-S</p>	<p>Tárgy: <b>KOSZTOLÁNYI DEZSŐ ÁLTALÁNOS ISKOLA</b> 1091 Budapest, Ifjú munkás u. 1 főzőkonyha kialakítási terve  <b>EK JELŰ ELOSZTÓ TERVE</b></p>			Rajzszám:	Módosítás:
			Tervező: Tóth Zoltán		<b>GE-2</b>	
			Cégvezető: Tóth Zoltán		Lap: 5/9	Dátum: 2023. január



LEÁGÁZÁSSZÁM	d18	d19	d20	d21	d22	d23			
MEGNEVEZÉS	Főzőüst	Billenőserpenyő	Zöldségelőkészítő általános dugalj	Takarító dugalj	Tak. eszköztároló dugalj	Öltöző dugalj	Tartalék	Tartalék	Tartalék
TELJESÍTMÉNY (kW)	0,1	0,2	0,5	0,5	0,5	2,0			
ÁRAMERŐSSÉG (A)	0,5	0,9	2,2	2,2	2,2	9,0			
VEZETÉK	TÍPUS	NYM-J	NYM-J	NYM-J	NYM-J	NYM-J			
	KERM.(mm <sup>2</sup> )	3x2,5	3x2,5	3x2,5	3x2,5	3x2,5			

**T.ZEUS**  
 Tóth Zoltán e.v.  
 1164 Budapest, Tervező u. 17.  
 tel:06-30 411 2745, e-mail: tezebub@gmail.com

Megjegyzés:  
 Üzemi feszültség:  
 3N~ 50Hz 400/230V  
 Hibvédelem:  
 MSZHD 60364 szerinti TN-C-S

Tárgy: **KOSZTOLÁNYI DEZSŐ ÁLTALÁNOS ISKOLA**  
 1091 Budapest, Ifjú munkás u. 1  
 főzőkonyha kialakítási terve  
**EK JELŰ ELOSZTÓ TERVE**

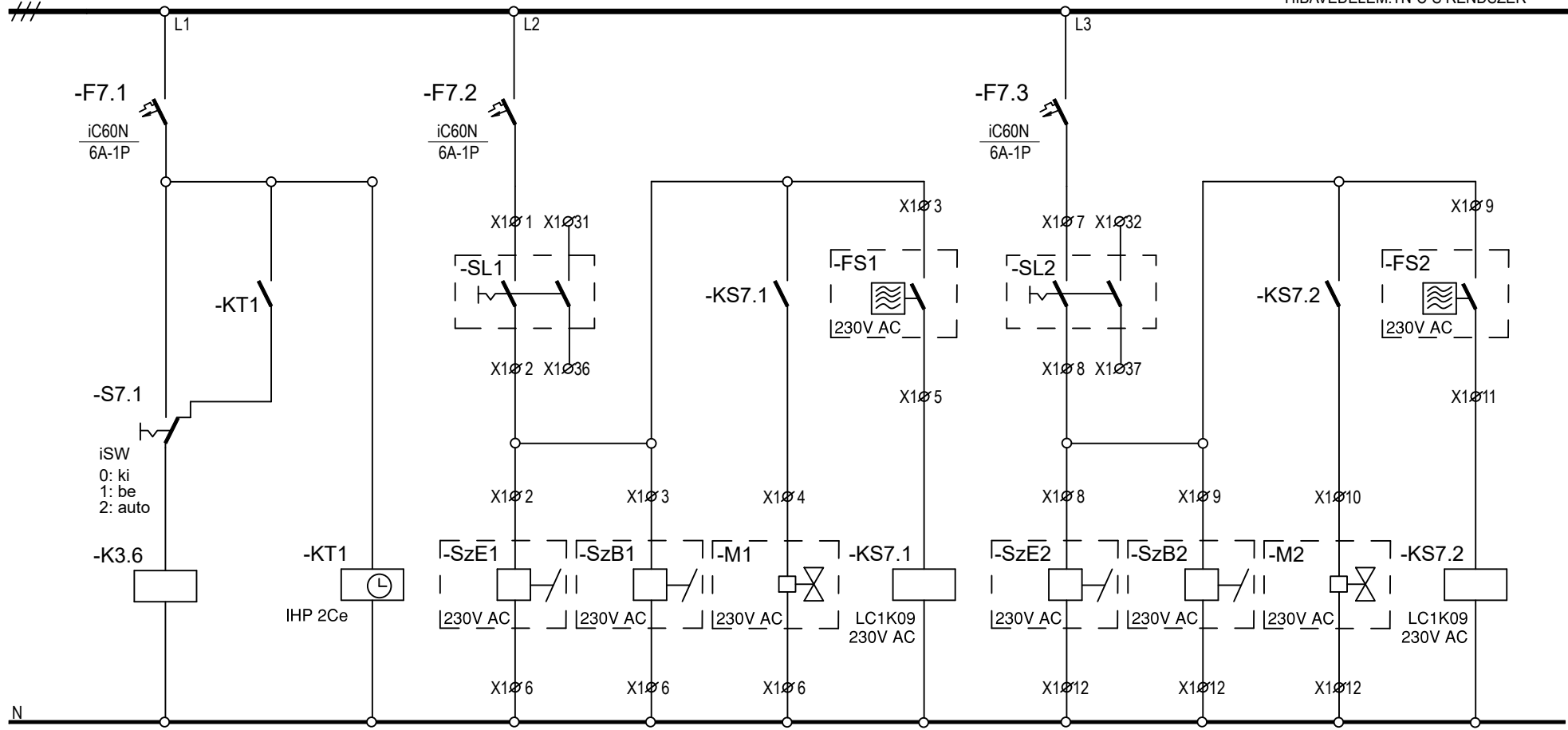
Tervező:  
 Tóth Zoltán  
 Cégvezető:  
 Tóth Zoltán

Rajzszám: **GE-2**  
 Módosítás:  
 Lap: 6/9  
 Dátum: 2023. január

L1,L2,L3 400/3x230V, 50Hz In=160A Iz=10kA

HIBAVÉDELEM:TN-C-S RENDSZER

1.lapról



Kiszolgáló helyiségek elszívása		1. számú elszívóernyő elszívás és gázellátás vezérlése			2. számú elszívóernyő elszívás és gázellátás vezérlése		
motorindító	időkapcsoló	elszívó és befúvó pillangószelepek nyitása	gázmágnesszelep nyitása	áramlásérzékelés elszívóágban	elszívó és befúvó pillangószelepek nyitása	gázmágnesszelep nyitása	áramlásérzékelés elszívóágban

**T.ZEUS**  
 Tóth Zoltán e.v.  
 1164 Budapest, Tervező u. 17.  
 tel:06-30 411 2745, e-mail: tezebub@gmail.com

Megjegyzés:  
 Üzemi feszültség:  
 3N~ 50Hz 400/230V  
 Hibavédelem:  
 MSZHD 60364 szerinti TN-C-S

Tárgy: **KOSZTOLÁNYI DEZSŐ ÁLTALÁNOS ISKOLA**  
 1091 Budapest, Ifjú munkás u. 1  
 főzőkonyha kialakítási terve  
**EK JELŰ ELOSZTÓ TERVE**

Tervező:  
 Tóth Zoltán  
 Cégvezető:  
 Tóth Zoltán

Rajzszám: **GE-2**  
 Módosítás:  
 Lap: 7/8  
 Dátum: 2023. január

1

2

3

4

A

A

B

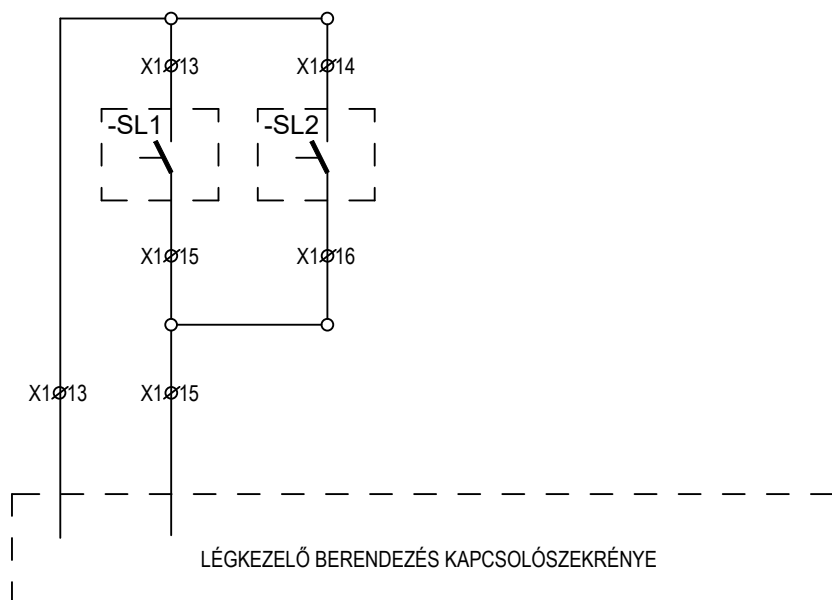
B

C

C

D

D



Légkezelő berendezés indítása	
elszívóernyők bekapcsolásakor	

**T.ZEUS**

Tóth Zoltán e.v.

1164 Budapest, Tervező u. 17.  
tel:06-30 411 2745, e-mail: tezebub@gmail.com

Megjegyzés:

Üzemi feszültség:  
3N~ 50Hz 400/230V

Hibavédelem:

MSZHD 60364 szerinti TN-C-S

Tárgy:

**KOSZTOLÁNYI DEZSŐ ÁLTALÁNOS ISKOLA**  
1091 Budapest, Ifjú munkás u. 1  
főzőkonyha kialakítási terve

**EK JELŰ ELOSZTÓ TERVE**

Tervező:

Tóth Zoltán

Cégvezető:

Tóth Zoltán

Rajzszám:

**GE-2**

Lap:

8/9

Módosítás:

Dátum:

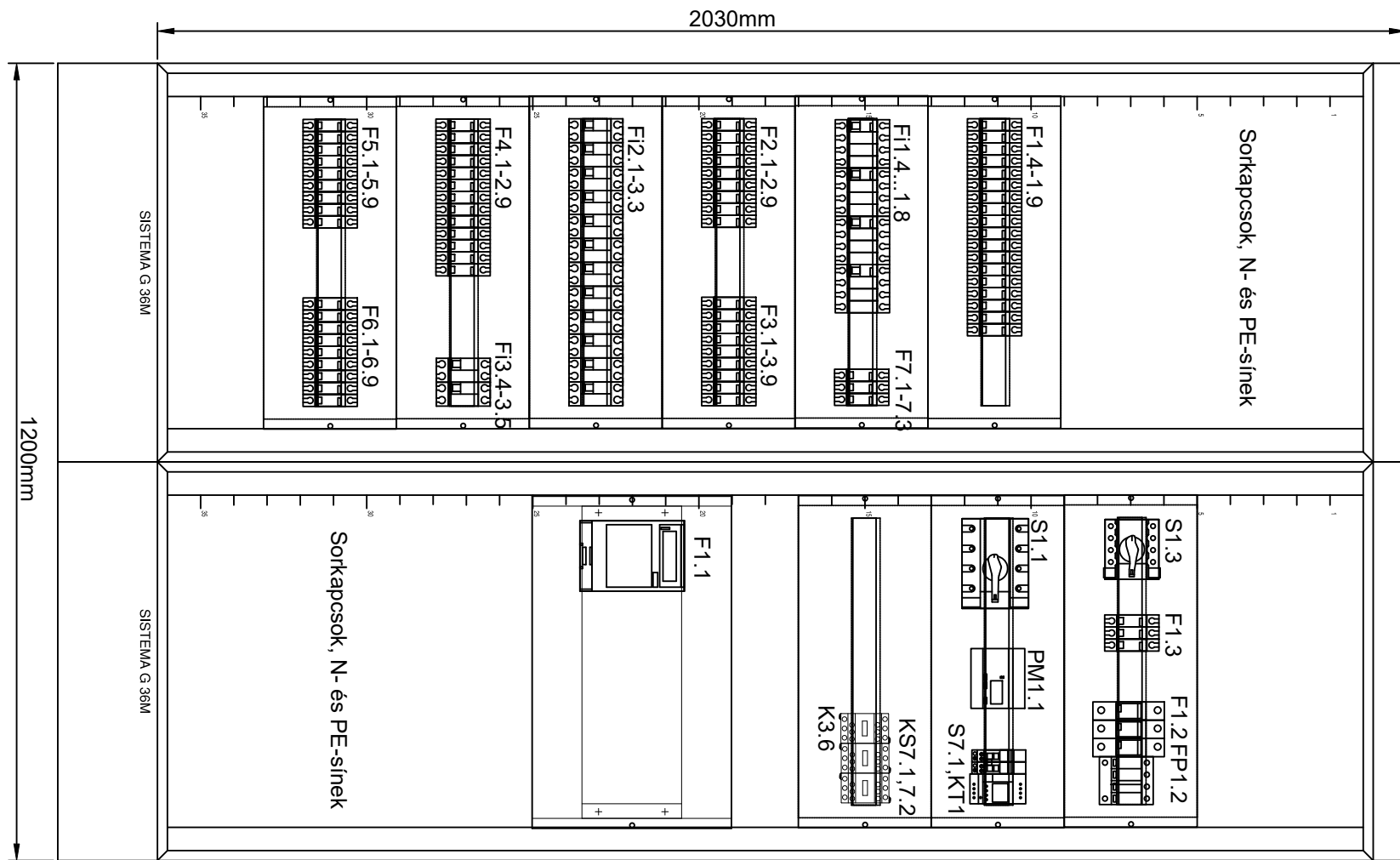
2023. január

1

2

3

4



**Feliratok:**

- + VIGYÁZZ 400V!
- + EK jelű elosztó
- + -S1.1: Nappali főkapcsoló
- + -S1.1: Folyamatos főkapcsoló
- + -PM1.1: Konyha-étterem fogyasztásmérés
- + a többi készülékek a kapcsolási rajz megnevezés rovata szerint.

A szekrény típusa: Schneider PrismaSet G  
 Álló szekrény, zárható teli ajtóval, IP30 védelemmel  
 Mérete: 2030x1200x250mm

<p>1164 Budapest, Tervező u. 17.          tel:06-30 411 2745, e-mail: tezebub@gmail.com</p>	<p>Megjegyzés:          Üzemi feszültség:          3N~ 50Hz 400/230V          Hibvédelem:          MSZHD 60364 szerinti TN-C-S</p>	<p>Tárgy:  <b>KOSZTOLÁNYI DEZSŐ ÁLTALÁNOS ISKOLA</b>          1091 Budapest, Ifjú munkás u. 1          főzőkonyha kialakítási terve</p> <p><b>EK JELŰ ELOSZTÓ TERVE</b></p>	<p>Tervező:          Tóth Zoltán</p>	<p>Rajzszám:  <b>GE-2</b></p>	<p>Módosítás:</p>
			<p>Cégvezető:          Tóth Zoltán</p>	<p>Lap:          9/9</p>	<p>Dátum:          2023. január</p>