

Kércum (kérés): Kgy/ 33014 / 2015 / X - re

Külső – Ferencvárosi Szent Kereszt Plébánia

1091 Budapest, Üllői út 145.

Tel./fax: 36-(1)-358-1528

E-mail.: szent.kereszt@freemail.hu

Bp., Főváros IX. kerület
Ferencváros Önkormányzata
Városfejlesztési, Városgazdálkodási és
Környezetvédelmi Bizottság

Budapest Főváros IX. Kerület Ferencvárosi
POLGÁRMESTERI HIVATAL
Üzemeltetési Iroda Ügyviteli Csoport
1092 Budapest, Bakáts tér 14.

2015 OKT 27.

Érkezett:

Irányítószám: Kgy/ 33014-H / 2015 / X

Ügyintéző: Csdy Előirat: ea

Tisztelt Elnök Úr!

Hálásan köszönjük azt a nagylelkű segítséget, amit az Önkormányzat Városfejlesztési Bizottsága már sok-sok éve biztosít a számunkra, hogy a templomunkat és a környezetét egyre szebbé tegyék, ezzel is emelve a kerület kiemelkedően szép városképét.

Az idő múlásával a plébánia épületében sürgőssé vált munkák adódtak. Idén az önök támogatásával sikerült a II. emelet ablakait és a bejárati ajtót kicserélni és saját erőből a munkák utáni helyrehozatait elvégezni. Idén szeretnénk az I. emelet ablakait is kicserélni és a templomban a hangosítást kiépíteni. Nagyon jó akusztikájú templomunk van, de sajnos a beszédek az elavult, tönkre ment hangfalak és kábelek miatt nem hallani. nagyon sok rendezvény, lelkinap, lelki gyakorlat van nálunk, szeretnénk ezeket a templom minden részében tökéletesen hallhatóvá tenni. A hangosítás felújításának keretében kiépítünk egy infokommunikációs akadálymentesítést hallássérültek részére is, indukciós hurokerősítő készülék beszerelésével.

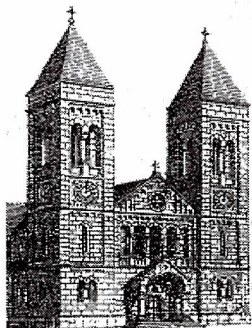
Ezekhez a munkákhoz kérünk szépen anyagi támogatást önöktől.

Kérjük az Önök támogató segítségét.

Budapest, 2015.október 21.

Dr. Kerényi Lajos
piarista, plébános

SZENT KERESZT PLÉBÁNIA
1091 Budapest IX., Üllői út 145.
Adószám: 19818836-2-43



Külső – Ferencvárosi Szent Kereszt Plébánia

1091 Budapest, Üllői út 145.

Tel./fax: 36-(1)-358-1528

E-mail.: szent.kereszt@freemail.hu

Bp., Főváros IX. kerület
Ferencváros Önkormányzata
Városfejlesztési, Városgazdálkodási és
Környezetvédelmi Bizottság

Pályázó neve: Szent Kereszt plébánia szent.kereszt@freemail.hu

Pályázó címe: 1091 Bp. Üllői út 145.

Helyrajzi száma: 38236/13

Kapcsolattartó neve: Csákó Gyuláné ildiko.csakoy@gmail.com

Elérhetősége: 06-30-663-8245

Pályázat tárgya:

1. Szent Kereszt plébánia épületének I. emeleti, és lépcsőházi ablakok cseréje. A nyílászárók felület kezelt borovi fenyőből készülne. Az ablakok cseréje a homlokzati képet nem változtatja meg, mert ugyan erre a méretre és formára lesznek legyártva.
2. A Szent Kereszt templom hangosításának kiépítése, korszerűsítése. Infokommunikációs akadálymentesítés hallássérültek részére, indukciós hurokerősítő készülék beszerelésével.

Mellékelve küldjük az árajánlatokat.

Árajánlat a nyílászárók gyártására, beszerelésére: 3.507.277.-
Munka utáni sített szállítás, kőműves munkák, tokok mázolása: kb.: 1.500.000.-
5.007.277.-

Árajánlat a hangosítás munkálataira: 2.850.000.-
Munka utáni kőműves munkák, kábelezési munkák kb.: 1.500.000.-
4.350.000.-

Saját erő: 4.357.277.- Ft

Támogatás: 5.000.000.-Ft

Összesen: 9.357.277.- Ft

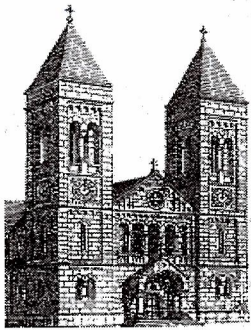
A kiírt pályázatra 5.000.000Ft támogatást szeretnénk kérni, ha ezt a költségvetésük és a többi egyházi kérés lehetővé teszi.

Köszönjük, támogató segítségüket.

Budapest, 2015. október 21.

Dr. Kerényi Lajos
plébános

SZENT KERESZT PLÉBÁNIA
1091 Budapest IX., Üllői út 145.
Adószám: 19818836-2-43



Külső – Ferencvárosi Szent Kereszt Plébánia

1091 Budapest, Üllői út 145.

Tel./fax: 36-(1)-358-1528

E-mail.: szent.kereszt@freemail.hu

Nyilatkozat

Alulírott dr. Kerényi Lajos a Szent Kereszt plébánia plébánosa nyilatkozom, hogy a pályázatban leírt adatok, információk és dokumentumok teljes körűek, valódiak és hitelesek. A pályázat tárgyában támogatási igényt nem nyújtottunk be máshová.

A Szent Kereszt plébánia ellen nem áll jogerős végzéssel elrendelt végelszámolás, felszámolás alatt, ellene jogerős végzéssel elrendelt csődeljárás vagy egyéb, a megszüntetésére irányuló, jogszabályban meghatározott eljárás nincs folyamatban.

Hozzájárulok ahhoz, hogy a Kincstár által működtetett monitoring rendszerben nyilvántartott adataimhoz a törvény erejénél fogva arra jogosult állami szervek hozzáférjenek.

A plébánia megfelel a rendezett munkaügyi kapcsolatok követelményeinek, és átlátható szervezetnek minősül.

Bp., 2015.október 21.

Dr. Kerényi Lajos
plébános

SZENT KERESZT PLÉBÁNIA
1091 Budapest IX., Üllői út 145.
Adószám: 19818836-2-43

**CÁ-FA PLASZTIK KFT**

IRODA 1085 BUDAPEST SOMOGYI B. U. 22.

Telefon,Fax: +36-20/996-8066

E-mail: INFO@CAFA.HU

ÁRAJÁNLATAjánlat száma: **000828**

Készült: 2015.10.12.

Érvényes: 30 nap

Megrendelő neve: Csákoy Ildikó

Megrendelő címe: Szent kereszt Plébánia Bp. Üllői 145.

Megrendelő telefonszáma: 06306638245

Munka megnevezése: Nyílászáró gyártása

Az árajánlat tárgya: 17 darab nyílászáró, Összesen: 31.04 m2

ÁRAJÁNLAT ÖSSZESÍTŐ

Gyártási költség: 2 622 600 Ft

Beépítési költség: 393 390 Ft

Engedmény: 10.0 % 301 599 Ft

Nettó érték: 2 714 391 Ft

ÁFA 27.00%: 732 886 Ft

Szállítási költség: 60 000 Ft

Összesen: 3 507 277 Ft

Megjegyzés

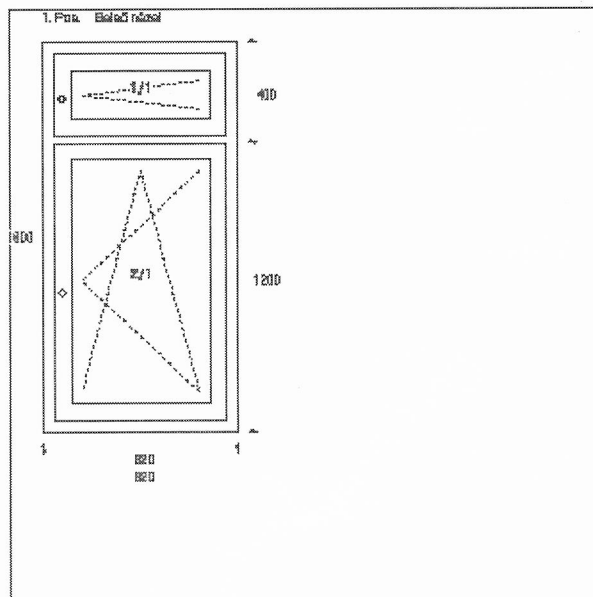
68-AS KERESZTMETSZET 2 RÉTEGŰ ÜVEG 1,0 WM2K 4-16-4 GYÁRI FESTÉSSSEL KÉSZÜLNEK A
TERMÉKEK. GYÁRTÁSI MÉRTEKET A HELYSZÍNEEN EGYEZTETJÜK.KERESSEN MINKET
ELÉRHETŐSÉGEINKEN.GARANCIA SÉVYKÍVÜL ZÖLD BELÜL FEHÉR

Az ajánlatot készítette:

.....
GYÖRFI ÁKOS

Az ajánlatot jóváhagyta:

Az árajánlatban foglaltakat tartalmilag elfogadom:

**Pozíció száma: 1**

Darabszám: 5 db Cons.: ----

Típus: BUKÓ-NYÍLÓ

Méret: 820 X 1600 mm

Profil/Szín: FA 68 FELÜLK. / ZÖLD 1 OLDALAS

Vasalat: GU

Üvegezés: 2 RÉTEGŰ 4/16/4+ ARG U=1.0 WM2K

TAKARÓ LÉCEK BELÜLRE

7 750 Ft

NYÍLÁSZÁRÓ:

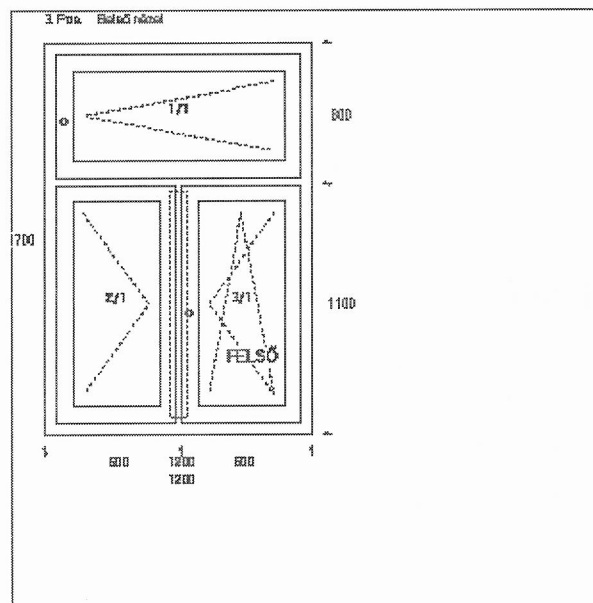
131 750 Ft

ÖSSZESEN: (10.0 % engedménnyel csökkentve: 125 550 Ft)

139 500 Ft

POZÍCIÓ ÖSSZESEN: x 5 db

697 500 Ft

**Pozíció száma: 3**

Darabszám: 12 db Cons.: ----

Típus: KF-BNY

Méret: 1200 X 1700 mm

Profil/Szín: FA 68 FELÜLK. / ZÖLD 1 OLDALAS

Vasalat: ROTO

Üvegezés: 2 RÉTEGŰ 4/16/4+ ARG U=1.0 WM2K

TAKARÓ LÉCEK BELÜLRE

8 525 Ft

NYÍLÁSZÁRÓ:

151 900 Ft

ÖSSZESEN: (10.0 % engedménnyel csökkentve: 144 383 Ft)

160 425 Ft

POZÍCIÓ ÖSSZESEN: x 12 db

1 925 100 Ft

ÜDVÖZLÖMI

A FENTI ÁRAK KAPCSOLÓDNAK EGY ELKÉSZÍTETT MINŐSÉGHEZ IS KÉREM, JÖJJÖN EL BEMUTATÓTERMÜNKBE EGY EGYEZTETETT IDŐPONTBAN, AMIT A 0620/99-68-066 TELEFONSZÁMON MEGTEHET ÉS TEKINTSE MEG A MINŐSÉGET, HALLGASSA MEG AZ ÁLTALUNK FELKÍNÁLT SZAKTANÁCSADÁST, SEGÍTSÉGET!

NE CSAK AZ ÁRAK SZERINT DÖNTSÖN, MERT AZ OLCSÓBB HAMAR DRÁGÁBB LEHET!

SZÁNJON IDŐT ARRÁ, MIVEL ABLAKOT NEM MINDEN NAP VESZ AZ EMBER, HOGY ELJÖN HOZZÁNK. MEGBESZÉLT IDŐPONTBAN, HOGY CSAK KIZÁRÓLAG ÖNNEL TUDJUK FOGLALKOZNI ÉS A VÉGÁRAKAT MEGBESZÉLHESSÜK.

HÍVJON MÁR MOST! EGYEZTESSÜNK IDŐPONTOT.

Gyártási határidő: 3-4 hét

GARANCIA 5 ÉV TELJESKÖRŰEN!

Gyártási határidő: 3-4 hét

MŰSZAKI TARTALOM:

A leírás az összes ablakfajta-ra vonatkozik az ön árajánlata tételre feljebb látható.

FA NYÍLÁSZÁRÓK:

- ABLAKOK, AJTÓK:

- SZERKEZET : 68-88-92 mm

- ALAPANYAG: hosztoldott három rétegben ragasztott borovi csomómentes I.Osztályú a rönk közepéből készül.

- FELÜLETEKEZELÉS: Négy rétegben vizesbázisú milési adler festékekkel alap gombamentesítővel

- VASALAT: ROTO, GU, SIEGENIA

- Hibásműködtetés gátló. EXTRA: ingyenes résszellőző funkció. A tok és szárny közötti záródást többpontos Roto vasalat biztosítja.

- ÜVEG: 4LOW-E-16Arg-4 K=1.0 W/m²K argon gáz extra hőszigetelés vagy 4low-e-16-arg-4-16-4 3 rétegű üvegezés 0,6W/m²K

- 2db gumitömítés 68-88 keresztmetszetnél

- 92-es profil esetében 3db gumitömítéssel

- külső vízvető alumínium íves kivitelű a tokon és a szárnyon

MŰANYAG NYÍLÁSZÁRÓK:

- Profil : GEALAN S 8000 S9000 6 kamrás műanyag profilrendszer

- 74mm-es 83-mm beépítési mélység

- kettős gumitömítés szürke színben

- Üveg: 4-16-4 Low-e+Argon U=1.1 W/m² vagy 4low-e-16-arg-4-16-4 3 rétegű üvegezés 0,5W/m²K

KÜLSŐ TOKOS MŰANYAG REDŐNY:

- Külső LINDAB lemeztok

- Alumínium tokvég

- Műanyag kefék lefutók

- Műanyag lamella

- Alumínium lamella vakolható tok mobil szúnyoghálóval

Fizetési feltételek: megrendelés esetén a vételár 10%-a helyszíni méretpontosításkor 40% a fennmaradó 50% az áru beépítésekor esedékes.

Az árajánlat nem tartalmazza a beépítés utáni kőműves, festő, illetve más szakipari jellegű utómunkálatok költségeit!

Várjuk kérdéseit megkeresését személyesen bemutatótermünkben 1085 Budapest Somogyi Béla u. 22.

Munkatársunk készséggel áll rendelkezésére 0620-9968-066

Bízunk árajánlatunk elfogadásában!

Külső-ferencvárosi Szent Kereszt templom hangosításának kiépítése

Belső hangosítás

Végösszeg: bruttó 2.500.000 Ft, (nettó 1.970.000 Ft) ami a következőket tartalmazza:

8+2 csatornás keverő, külön kimenettel a külső hangosítás felé
Végerősítő
Hangsugárzók az oltár és a padsorok felé
Hangszóró az előtérben
Hangszóró a sekrestyében
1 db mikrofon az Oltárhoz
1 db mikrofon az Ambóhoz
1 db URH mikrofon a kórusra állvánnyal
2 db URH mikrofon állvánnyal
Közösítő, külső antennák az URH mikrofonokhoz a fő hajóban
Hangfal kábel, (szerelési , de nem a templom kábelezési)
Mikrofon kábel (szerelési , de nem a templom kábelezési)
Csatlakozók
Szerelési apró anyagok

Külső hangosítás

Végösszeg: bruttó 350.000 Ft, (nettó 275.000 Ft) ami a következőket tartalmazza:

2 db aktív hangfal állvánnyal
Mikrofonkábelek a keverő és a hangfalak között
220 V-os hosszabbító, elosztók

Fodor László ügyvezető igazgató

Interelektronik ITS Kft

1138 Budapest , Új Palotai út 12. "B" épület

tel:+36 1 288 8075

mob.:+36 30 999 4462

fodor@inter-e.hu

www.inter-e.hu