



kércs iktatási: Kp/ 27690/2017/x - re

## Külső – Ferencvárosi Szent Kereszt Plébánia

1091 Budapest, Üllői út 145.

Tel./fax: 36-(1)-358-1528

E-mail.: [szentkeresztbp@gmail.com](mailto:szentkeresztbp@gmail.com)

2017. SZEPT 29. *g*

Bp., Főváros IX. kerület  
Ferencváros Önkormányzata  
Városfejlesztési, Városgazdálkodási és  
Környezetvédelmi Bizottság

Pályázó neve: Szent Kereszt plébánia [szentkeresztbp@gmail.com](mailto:szentkeresztbp@gmail.com)

Pályázó címe: 1091 Bp. Üllői út 145.

Felújítandó épület: Szent Kereszt plébánia épülete

Helyrajzi száma: 38236/13

Kapcsolattartó neve: Csákó Gyuláné [ildiko.csakoy@gmail.com](mailto:ildiko.csakoy@gmail.com)

Elérhetősége: 06-30-663-8245

Pályázat tárgya:

1. Szent Kereszt plébánia épületének I. és II. emeleti ablakok cseréjét az előző években részben az önk segítségével sikerült megvalósítanunk. A földszinti, és lépcsőházi ablakok cseréje van még hátra. A nyílászárók felület kezelt borovi fenyőből készülének. Az ablakok cseréje a homlokzati képet nem változtatja meg, mert ugyan erre a méretre és formára lesznek legyártva.

Mellékelve küldjük az árajánlatokat.

Árajánlat a nyílászárók gyártására, beszerelésére:	4.944.805.-
Munka utáni sít szállítás, kőműves munkák, tokok mázolása: kb.:	2.000.000.-
	6.944.805.-

Saját erő: 1.944.805.- Ft

Támogatás: 5.000.000.-Ft

Összesen: 6.944.805.- Ft

A kiírt pályázatra 5.000.000Ft támogatást szeretnénk kérni, ha ezt a költségvetésük és a többi egyházi kérés lehetővé teszi.

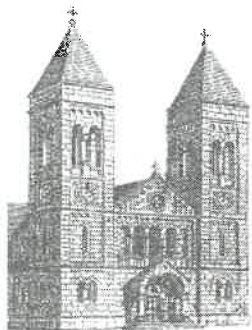
Köszönjük, támogató segítségüket.

Budapest, 2017. szeptember 21.

*Kálman József*  
Kálman József  
plébános

**SZENT KERESZT PLÉBÁNIA**  
1091 Budapest IX., Üllői út 145.  
Adószám: 19818836-2-43

átvett: Csaky Agnes 2017.09.29. g<sup>10</sup>



## Külső – Ferencvárosi Szent Kereszt Plébánia

1091 Budapest, Üllői út 145.

Tel./fax: 36-(1)-358-1528


E-mail.: [szentkeresztbp@gmail.com](mailto:szentkeresztbp@gmail.com)

Bp., Főváros IX. kerület  
Ferencváros Önkormányzata  
Városfejlesztési, Városgazdálkodási és  
Környezetvédelmi Bizottság

Tisztelt Bizottság!

Ezúton szeretném megköszönni azt a nagylelkű segítséget, amit az Önkormányzat Városfejlesztési Bizottsága már sok-sok éve biztosít a számunkra, hogy a templomunkat és a környezetét egyre szebbé tegyék, ezzel is emelve a kerület kiemelkedően szép városképét. Augusztus 1-jétől nyugdíjba vonultam és átadtam utódomnak a feladatokat. Fogadják szeretettel és kérem, segítsék továbbra is templomunkat, hogy folytatni tudja azokat a munkákat, feladatokat, amiket elkezdtünk.


Kívánok további jó munkát a Bizottság összes tagjának.

  
Dr. Kerényi Lajos  
piarista, ny.plébános

Kerényi atya ideje alatt sikerült a Szent Kereszt templomot kívülről és belülről is felújítani. 2015-ben elkezdte a plébánia felújítását is. Sikerült a I. és II. emelet ablakainak cseréje, ezekben a munkákban sokat segített az Önkormányzat. Idén szeretnénk a földszinti és lépcsőház ablakait kicseréltetni.

Ehhez a munkához kérjük szépen az Önök támogató segítségét.

Budapest, 2017. szeptember 21.

  
Kálmán József  
plébános

**SZENT KERESZT PLÉBÁNIA**  
1091 Budapest IX., Üllői út 145  
Adószám: 19818836-2-43



## Külső – Ferencvárosi Szent Kereszt Plébánia

1091 Budapest, Üllői út 145.

Tel./fax: 36-(1)-358-1528

E-mail: [szentkeresztbp@gmail.com](mailto:szentkeresztbp@gmail.com)

### Nyilatkozat

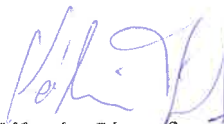
Alulírott Kálmán József a Szent Kereszt plébánia plébánosa nyilatkozom, hogy a pályázatban leírt adatok, információk és dokumentumok teljes körűek, valódiak és hitelesek. A pályázat tárgyában támogatási igényt nem nyújtottunk be máshová.

A Szent Kereszt plébánia ellen nem áll jogerős végzéssel elrendelt végelszámolás, felszámolás alatt, ellene jogerős végzéssel elrendelt csődeljárás vagy egyéb, a megszüntetésére irányuló, jogszabályban meghatározott eljárás nincs folyamatban.

Hozzájárulok ahhoz, hogy a Kincstár által működtetett monitoring rendszerben nyilvántartott adataimhoz a törvény erejénél fogva arra jogosult állami szervek hozzáférjenek.

A plébánia megfelel a rendezett munkaügyi kapcsolatok követelményeinek, és átlátható szervezetnek minősül.

Bp., 2017. szeptember 21.

  
Kálmán József  
plébános

**SZENT KERESZT PLÉBÁNIA**  
1091 Budapest IX., Üllői út 145  
Adószám: 19818836-2-43

**CÁ-FA PLASZTIK KFT**

IRODA 1085 BUDAPEST SOMOGYI B. U. 22.

Telefon,Fax: 06-20-99-68-066

E-mail: INFO@CAFA.HU

Adószám: IDŐPONT EGYEZTETÉS

**ÁRAJÁNLAT**Ajánlat száma: **002017**

Készült: 2017.09.22.

Érvényes: 30 nap

Megrendelő neve: Csákoy Ildikó

Megrendelő címe: Szent kereszt Plébánia Bp. Üllői 145.

Megrendelő telefonszáma: 06306638245

Munka megnevezése: Nyílászáró gyártása

Az ajánlat tárgya: 16 darab nyílászáró, Összesen: 36.24 m2

**ÁRAJÁNLAT ÖSSZESÍTŐ**

Gyártási költség: 3 344 612 Ft

Beépítési költség: 501 692 Ft

Nettó érték: 3 846 303 Ft

ÁFA 27.00%: 1 038 502 Ft

Szállítási költség: 60 000 Ft

**Összesen: 4 944 805 Ft**

## Megjegyzés

68-AS KERESZTMETSZET 2 RÉTEGŰ ÜVEG 1,0 WM2K 4-16-4 GYÁRI FESTÉSSEL KÉSZÜLNEK A TERMÉKEK.

GYÁRTÁSI MÉRTEKET A HELYSZÍNEEN EGYEZTETJÜK.KERESSEN MINKET

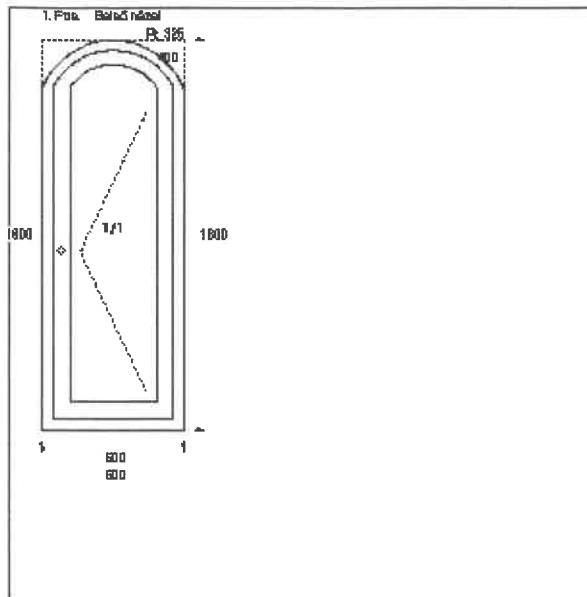
ELÉRHETŐSÉGEINKET,HOGY SZEMÉLYESEN ÁTBESZÉLJÜK.GARANCIA 5ÉVIKÍVÜL

Az ajánlatot készítette:

.....  
**GYÓRFI ÁKOS**

Az ajánlatot jóváhagyta:

Az ajánlatban foglaltakat tartalmilag elfogadom: .....

**Pozíció száma: 1**

Darabszám: 3 db Cons.: ----

Típus: NYÍLÓ

Méret: 600 X 1600 mm

Profil/Szín: FA 68 FELÜLK. / ZÖLD 1 OLDALAS

Vasalat: ROTO

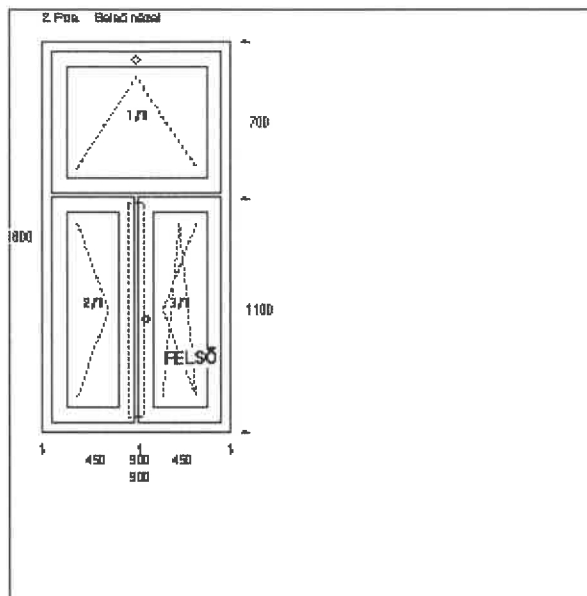
Üvegezés: 2 RÉTEGŰ 4/16/4+ ARG U=1.0 WM2K

TAKARÓLÉCEK ÖSSZESEN FEHÉREK FELRAKVA BELSŐ OLDALRA 151 900 Ft

NYÍLÁSZÁRÓ: 100 750 Ft

ÖSSZESEN: 252 650 Ft

POZÍCIÓ ÖSSZESEN: x 3 db 757 950 Ft

**Pozíció száma: 2**

Darabszám: 3 db Cons.: ----

Típus: KF-BNY

Méret: 900 X 1800 mm

Profil/Szín: FA 68 FELÜLK. / ZÖLD 1 OLDALAS

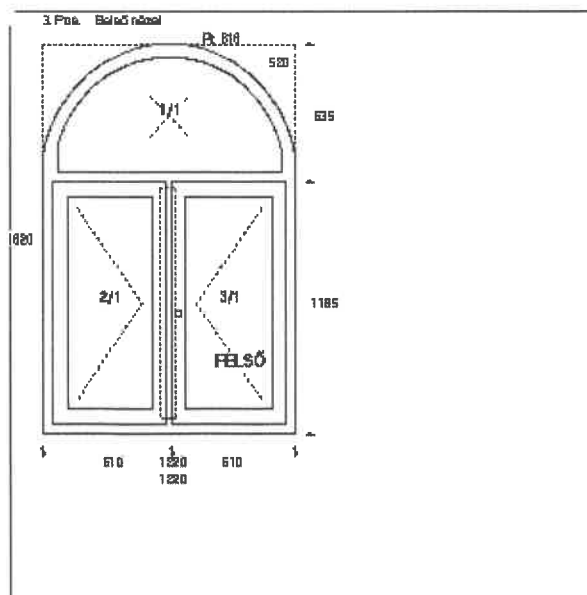
Vasalat: ROTO

Üvegezés: 2 RÉTEGŰ 4/16/4+ ARG U=1.0 WM2K

NYÍLÁSZÁRÓ: 137 950 Ft

ÖSSZESEN: 137 950 Ft

POZÍCIÓ ÖSSZESEN: x 3 db 413 850 Ft

**Pozíció száma: 3**

Darabszám: 3 db Cons.: ----

Típus: KF-BNY

Méret: 1220 X 1820 mm

Profil/Szín: FA 68 FELÜLK. / ZÖLD 1 OLDALAS

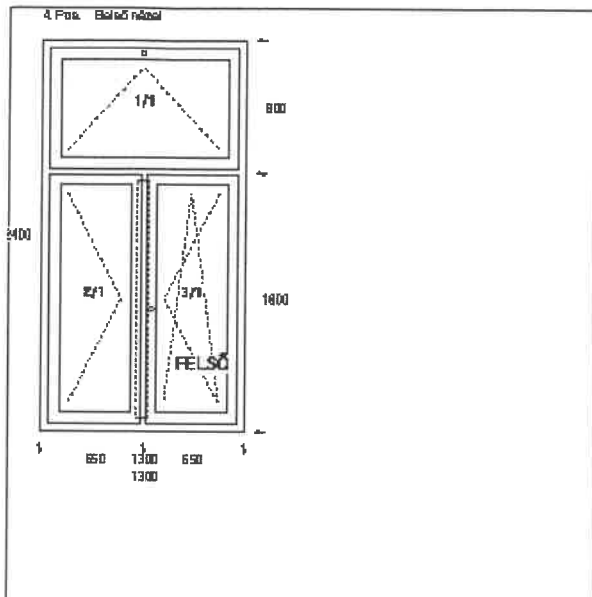
Vasalat: ROTO

Üvegezés: 2 RÉTEGŰ 4/16/4+ ARG U=1.0 WM2K

NYÍLÁSZÁRÓ: 198 400 Ft

ÖSSZESEN: 198 400 Ft

POZÍCIÓ ÖSSZESEN: x 3 db 595 200 Ft

**Pozíció száma: 4**Darabszám: **7 db** Cons.: -----

Típus: KF-BNY

Méret: **1300 X 2400 mm**

Profil/Szín: FA 68 FELÜLK. / ZÖLD 1 OLDALAS

Vasalat: ROTO

Üvegezés: 2 RÉTEGŰ 4/16/4+ ARG U=1.0 WM2K

ÜVEG KATEDRÁL CSINCSILLA FEHÉR 4 MM

3.12 m<sup>2</sup> 16 123 Ft

NYÍLÁSZÁRÓ:

209 250 Ft

ÖSSZESEN:

225 373 Ft

POZÍCIÓ ÖSSZESEN: x 7 db

1 577 614 Ft

•Szállítás, felmérés, beépítéshez szükséges anyagok purhab, csavarok ékek kilincsek felszerelése kompletten!

•A KILINCSEKET VASALAT TAKARÓKAT AZ AJÁNLAT TARTALMAZZA!

•Az árajánlat a takaróléceket a párkányokat és a kőművesmunkát nem tartalmazza!

•Az említett pár sorban, csak arra szeretem, volna felhívni a figyelmét, hogy NE CSAK AZ AJÁNLATOK alapján próbáljon dönteni, mert mint tudjuk nem mindig az olcsóbb az olcsó!

• Cégünk a minőséget helyezi az árak elé, ami később akár sokszorosan megtérülhet Önnek.

•A tételek tisztázása érdekében helyszíni megbeszélés szükséges.

Az ajánlat a nettó árakat tartalmazza!

MŰANYAG ÉS FA NYÍLÁSZÁRÓK LEÍRÁSA AZ AJÁNLATBAN TERMÉK NEVE SZÍNE ÜVEG ÖSSZETÉTELE!

FA NYÍLÁSZÁRÓKNÁL VEGYE CSAK FIGYELEMBE AZ ALÁBBIKAT!

•FELÜLET KEZELÉS LEÍRÁSA, AMI A LEGFONTOSABB NYÍLÁSZÁRÓ VÁLASZTÁSAKORI!

• (LIGNOPROTT) gombamentesítő alapozóval egyszer kezelve.

• Lazúros kivitelű (Milesi aidol hidro) típusú ipari vizes bázisú felületkezelő anyag mely négy rétegben magas nyomáson szóró kamrában kerül a felületre. Minden

Fizetési kondíció: 10% előleg megrendeléskor,

40% helyszíni méretpontosításkor, fennmaradó 50% beépítéskor

Szállítási Határidő: Megrendeléstől számított 4-5 naptári hét

Vegye meg nyílászáróit tavalyi árakon elő megrendeléssel!

Belső ajtók tömör fából azonos árban vannak felületkezelve kompletten!

A belsőajtók gyártása, hosszoldott háromméterben ragasztott csomómentes tömör borovi fenyőből, készülnek utólag szerelhető tokkal, díszborítással.

Az ár tartalmazza a kilincset, katedrál üveget, kulcs zár, keményfa küszöb igény szerint.

Festés négy rétegben fűjt, kivitelben történik és szín minta alapján tetszés szerint választható. Belső ajtók egyszeres gumitömítéssel készülnek

Ár: 95. 000.-Ft/ db Felület kezelve egységáron kompletten

Széles tokos felár 28. 000.-Ft/db

Belső toló ajtó felára + 25. 000.-Ft

Önnek nem kell rögtön kifizetni a termékeket.

Részletfizetési lehetőség 3 részletben történik.

Az első 10% részlet befizetésével az árak ebben az évben nem változnak.

Várom megbeszélte időpontban(06/20/9968066) személyes találkozónkat amikor tanácsot adok és átbeszéljük az ajánlatot részletesen termékbemutatóval!

Tisztelettel:

Cá-Fa Plasztik Kft

Bemutatótermeinkbe időpont egyeztetés szükséges:

1085 Budapest Somogyi Béla u 22.

9400 Sopron Ógabona tér 20.

Györfi Ákos

Értékesítés/Szaktanácsadás

Telefon: 06/20-99-68-066

E-mail: [info@cafa.hu](mailto:info@cafa.hu)