

1. Meglévő állapot

A Pöttyös utca metró állomás az Üllői út - Pöttyös utca kereszteződésétől délkeletre fekszik. A metró állomásról egy kijárat vezet a felszínre, a kijárat épület az Üllői út déli oldalán helyezkedik el, és az úttest szintjéhez képest kissé mélyebben fekszik. A kijárat gyalogos teret aluljáró köti össze az Üllői út túloldalával. A gyalogosok ezenfelül a közeli Pöttyös utcát keresztező jelzőlámpás gyalogos átkelőt használva tudják megközelíteni még a metró állomást. A metró állomás elsősorban az itteni lakótelepek lakosait szolgálja ki, egyéb közösségi közlekedési eszköz nincs a közelben. A környéken nagyobb forgalomvonzó létesítmények nincsenek. Az Üllői úttal párhuzamosan, az úttest déli oldalán kerékpárút van. Az Üllői út túloldalán található meglévő 6 db támasz.

A tanulmányterv korábban a főbejárattal szembeni meglévő burkolt felületen javasolt 1 db T2 típusú tárolót lehelyezni 20 férőhellyel, azonban a BKK Zrt. ezt felülbírált a meglévő földémszerkezet miatt és végül 12 db támasz lehelyezését javasolta a meglévő földémszerkezet alá a meglévő bódé Üllői út felé eső oldalára. Itt nem esik gyalogos sodorvonalba, mivel a metrófeljárónak 2 kijárat van, a Pöttyös utca felé közlekedők az Üllői út felé eső kijáratot használják, míg a megállótól déli irányban található lakóterületre igyekvők a déli kijáratot használják és még a támaszok előtt elfordulnak balra.

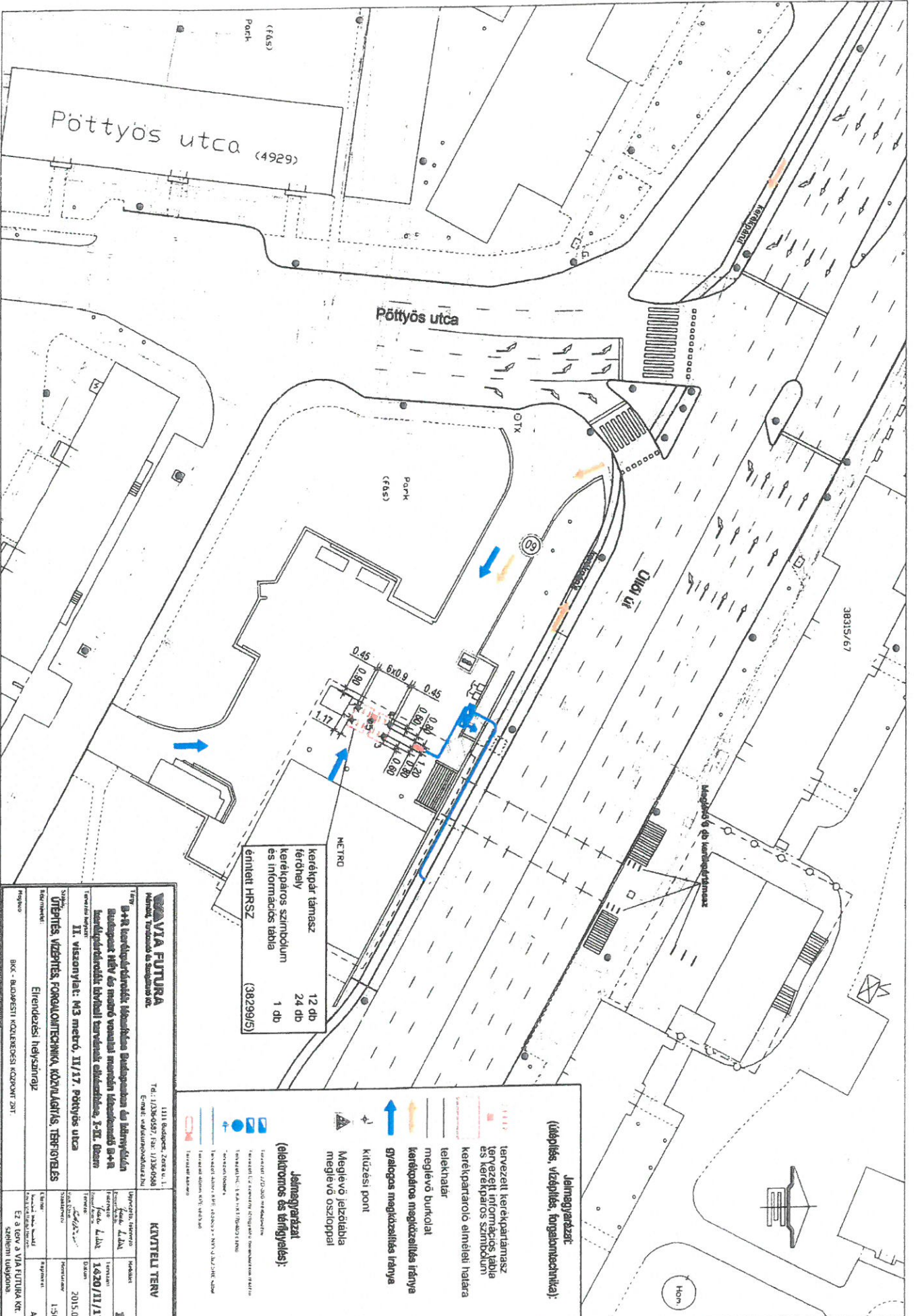
A tervezési helyszínről az alábbi fényképek adnak teljesebb képet.



1. Tervezési helyszínről készült fénykép



2. Tervezési helyszínről készült fénykép



kerékpár támasz
férfi hely
kerékpáros szimbólum
és információs tábla
érintett HRSZ
(38299/5)

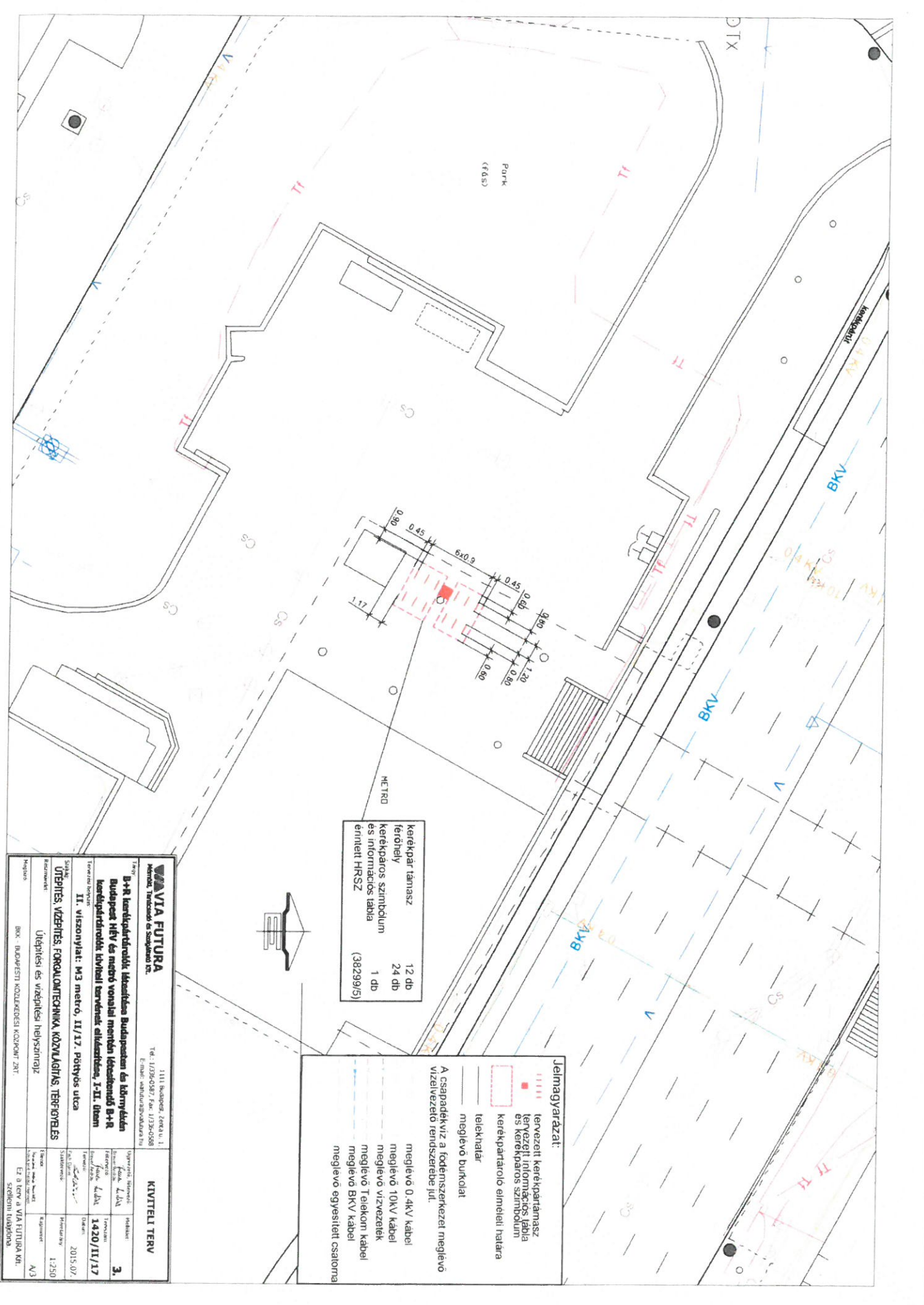
Jelmagyarázat:
(telepítés, vízfolyás, forgalmi technika):

- tervezett kerékpártámasz
- tervezett információs tábla és kerékpáros szimbólum
- kerékpártartó elemek elhelyezése
- telektartó
- meglévő burkolat
- kerékpáros megközelítés irányja
- gyalogos megközelítés irányja
- kiüzési pont
- meglévő jelezőtábla
- meglévő oszloppal

Jelmagyarázat
(elektronikus és távfelügyelés):

- távfelügyeleti tábla
- távfelügyeleti tábla
- távfelügyeleti tábla
- távfelügyeleti tábla
- távfelügyeleti tábla

VIA FUTURA Helyi Társaság és Szolgáltató		1111 Budapest, Zenei u. 1. Tel.: 138-0597 / Fax: 138-0588 Email: vial@viafutura.hu	
II. Víznyelvi: M3 metrő, II/17. Pöttös utca			
ÜTEPÍTÉS, VÍZPÍTÉS, FORGALOMTECHNIKA, KÖZVILÁGÍTÁS, TERFOLYÁS		KIVITELEI TERV	
Tervező:	Helyszínrajz:	Méret:	Művelet:
BKC - BUDAPESTI KÖZLEKÉSESI KÖZPONT ZRT	BUDAPESTI KÖZLEKÉSESI KÖZPONT ZRT	A/3	1:500
1420/II/17		2015.07.	

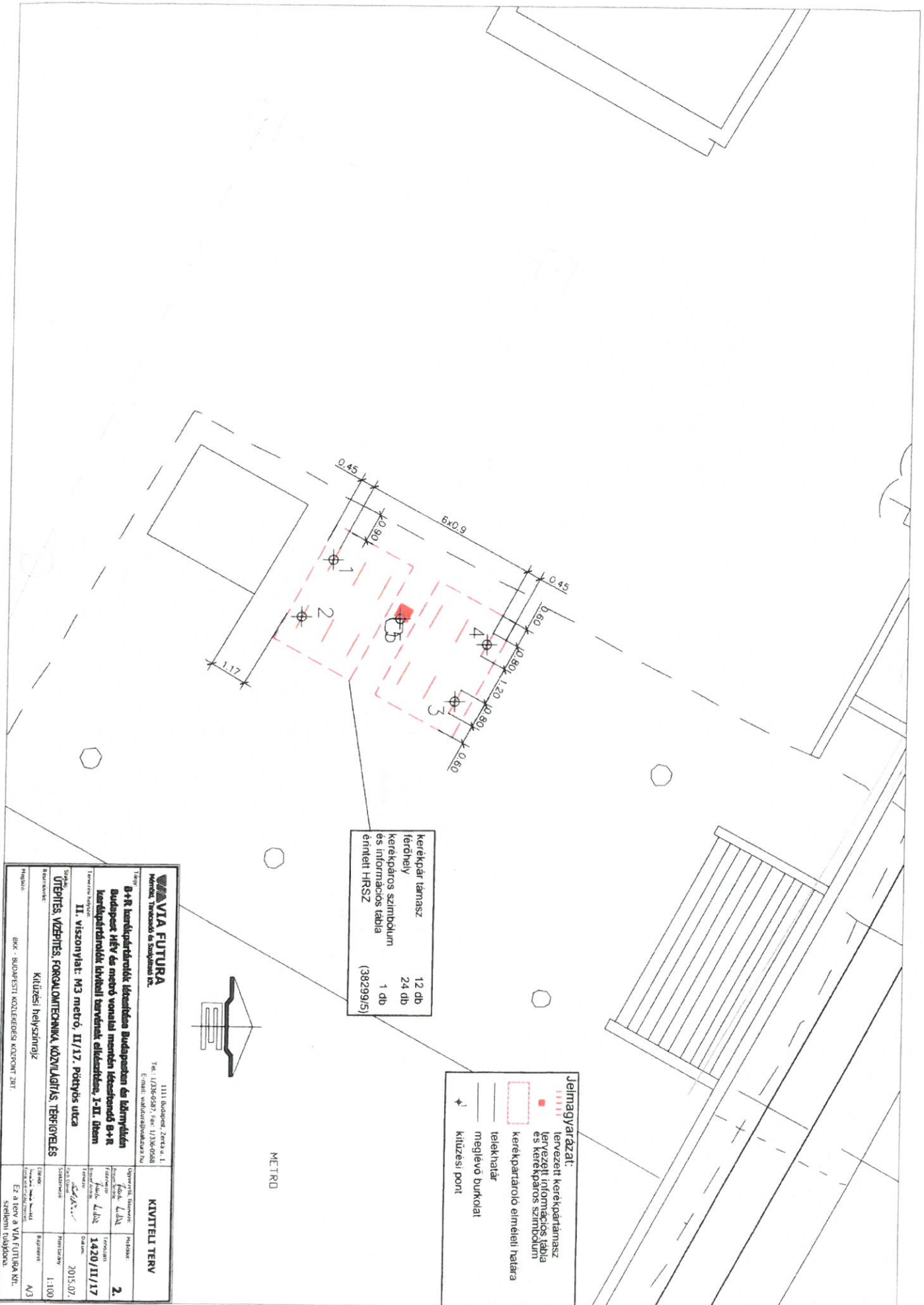


kerékpár támassz
 12 db
 kerékpár támassz
 24 db
 és információs tábla
 1 db
 emelt HRSZ
 (38299/5)

VIA FUTURA Munkácsy, Terepszéki és Széplőrdő u. 11. Tel.: 1/38-0587 / Fax: 1/38-0588 E-mail: via@viafutura.hu		1111 Budapest, Zene u. 1. Tel.: 1/38-0587 / Fax: 1/38-0588 E-mail: via@viafutura.hu	
II. ÜTEPÍTÉS VÉGEZÉSE Budapest HÉV és metró vonalai mentén létesítendő B+R kerékpártámassz táblával kiegészített támasszok, I-II. ütem		KIVITTELI TERV 3.	
II. viszonylat: M3 metró, II/17. Pórhózs uca		2015.07.	
ÜTEPÍTÉS VÉGEZÉSE Budapest HÉV és metró vonalai mentén létesítendő B+R kerékpártámassz táblával kiegészített támasszok, I-II. ütem		1:250	
BKK - BUDAPESTI KÖZLEKÉSEK KÖZPONT ZRT.		Ez a terv a VIA FUTURA Kft. szellemi tulajdona	

Jelemgyarázat:

- kerékpár támassz táblával kiegészített támasszok
- kerékpártámassz táblák
- kerékpártámasszok elhelyezési határa
- telekhatár
- megelevő burkolat
- A csanakadókiviz a földfelszínre kerül megelevő vízelvezető rendszerbe jut.
- megelevő 0,4kV kábel
- megelevő 10kV kábel
- megelevő vízvezeték
- megelevő T elemek kábel
- megelevő BKV kábel
- megelevő egyesített csatorna



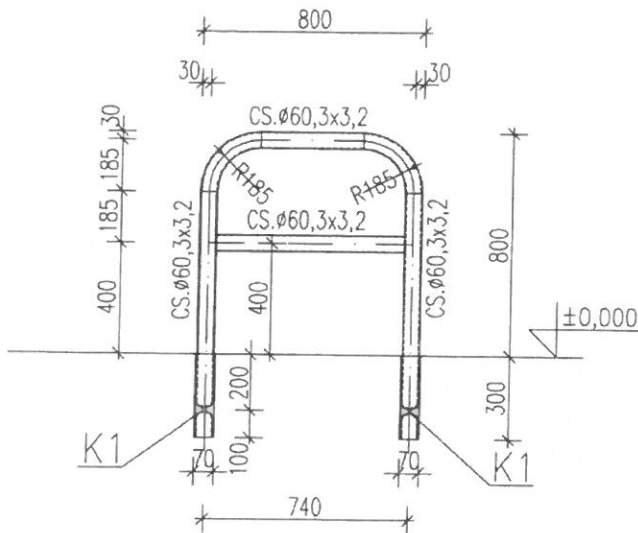
Kerékpár támasz 12 db
 fémrélv 24 db
 kerékpáros szimbólum és információs tábla 1 db
 érintélt HRSZ (38299/5)

Jelmagyarázat:
 - - - - - tervezett kerékpártámasz
 - - - - - tervezett információs tábla és kerékpáros szimbólum
 - - - - - kerékpáratároló elemek elhelyezkedése
 - - - - - telekhatár
 - - - - - meglévő burkolat
 - - - - - kiütési pont

VIA FUTURA Kereskedelmi és Szolgáltató Rt. 1111 Budapest, Zene u. 1. Tel.: +36-1-382-0991, Fax: +36-1-382-0988 E-mail: vial@viafutura.hu		KIVITTELT TERV Ábrák, rajzok, képek, táblák Méret: A3, L, D, A Tervezési dátum: 2015.07. Tervező: [Signature] Rajzoló: [Signature]	
II. ÜTÉPÍTÉS VÉGBÉRTÉKELÉSE II. viszonylat: M3 metró, II/17. Pótyós utca Kültéri helyszínrajz		2. 1420/II/17 2015.07. 1:100 Ez a terv a VIA FUTURA Kft. szellemi tulajdona	

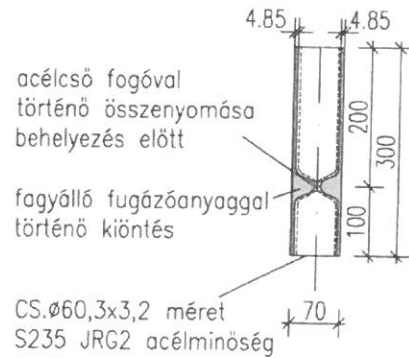
EGYÉB RÉSZLETRAJZOK

KERÉKPÁRTÁMASZ M 1:25



Acélszerkezetek minősége: S235 JRG2

K1 RÖGZÍTÉS M1:10



acélcső fogóval történő összenyomása behelyezés előtt

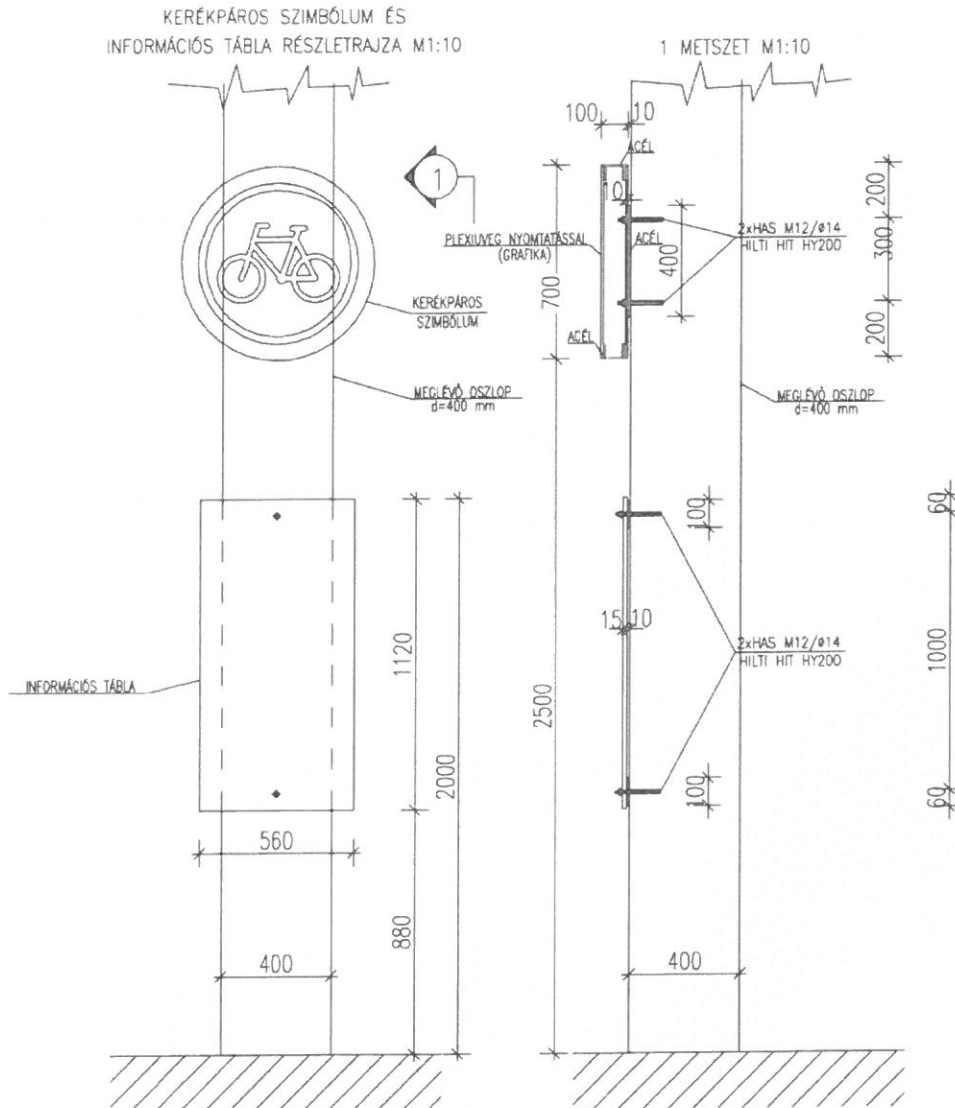
fagyálló fugázóanyaggal történő kiöntés

CS.Ø60,3x3,2 méret
S235 JRG2 acélminőség

Mivel a rétegvastagság nem állapítható meg pontosan, ezért a támaszok leszúrása során a szigetelőréteg átfúrásra kerülhet, mely az állomás vízszigetelésében problémát okozhat. Emiatt a kivitelezés megkezdése előtt a BKV Zrt. részéről szakfelügyeletet kell kérni, a támaszok lefúrása előtt próbafúrást kell végezni 30 cm mélységig, amennyiben a szigetelőréteg ebben a felső 30 cm-es sávban helyezkedik el, úgy a BKV Zrt.-vel egyeztetett módon ennek a szigetelésnek a biztosítását meg kell oldani a helyszínen!

VIA FUTURA Mérnök, Tanácsadó és Szolgáltató Kft.		1111 Budapest, Zenta u. 1. Tel.: 1/336-0587, Fax: 1/336-0588 E-mail: viafutura@viafutura.hu		KIVITELI TERV	
Tárgy: B+R kerékpártárolók létesítése Budapesten és környékén Budapest HÉV és metró vonalai mentén létesítendő B+R kerékpártárolók kiviteli tervének elkészítése, I-II. ütem				Ügyvezető, főtervező: <i>Ferenc Lelkes</i> Bréuer Andás	Metékedet: 4/1.
Tervezési helyszín: II. viszonylat: M3 metró, II/17. Pöttyös utca				Főtervező: <i>Ferenc Lelkes</i> Bréuer Andás	Tervszám: 1420/II/17
Szakág: ÜTÉPÍTÉS, VÍZÉPÍTÉS, FORGALOMTECHNIKA, KÖZVILÁGÍTÁS, TÉRFIGYELÉS				Tervező: <i>Rach Dániel</i> Rach Dániel	Dátum: 2015.07.
Részművelet: Részletraajzok				Szaktervező:	Méretarány: 1:25, 1:10
Megbízó: BKK - BUDAPESTI KÖZLEKEDÉSI KÖZPONT ZRT.				Ellenőr: Kovácsné Halász Henriett	Rajzméret: A/4
				Ez a terv a VIA FUTURA Kft. szellemi tulajdona.	

RÉSZLETRAJZOK



VIA FUTURA Mérnök, Tanácsadó és Szolgáltató Kft.		1111 Budapest, Zenta u. 1 Tel.: 1/336-0587, Fax: 1/336-0588 E-mail: viafutura@viafutura.hu		KIVITELI TERV	
Tárgy: B+R kerékpártárolók létesítése Budapesten és környékén Budapest HÉV és metró vonalai mentén létesítendő B+R kerékpártárolók kiviteli tervének elkészítése, I-II. ütem			Ugyvezető, főtervező: <i>Fischer László</i> Brósz Antal	Melléklet: 4/2.	
Tervezési helyszín: II. viszonylat: M3 metró, II/17. Pöttyös utca			Főtervező: <i>Fischer László</i> Brósz Antal	Tervszám: 1420/II/17	
Szakág: ÚTÉPÍTÉS, VÍZÉPÍTÉS, FORGALOMTECHNIKA, KÖZVILÁGÍTÁS, TÉRFELYELÉS			Tervező: <i>Székelyi</i> Pádó Dániel	Dátum: 2015.07.	
Részművelet: Részletraajzok			Szaktervező:	Méretarány: 1:25	
Megbízó: BKK - BUDAPESTI KÖZLEKEDÉSI KÖZPONT ZRT.			Ellenőr: Kovácsné Halász Henriett	Rápméret: A/4	
				Ez a terv a VIA FUTURA Kft. szellemi tulajdona.	