



Levelem iktatási: Kp/15335/2018/X

## Külső–Ferencvárosi Szent Kereszt Plébánia

1091 Budapest, Üllői út 145.

Tel./fax: 36-(1)-378-0356

E-mail.: [szentkeresztbp@gmail.com](mailto:szentkeresztbp@gmail.com)

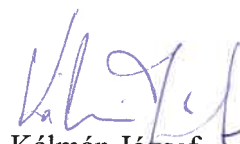
Bp., Főváros IX. kerület  
Ferencváros Önkormányzata  
Városfejlesztési, Városgazdálkodási és  
Környezetvédelmi Bizottság

Tisztelt Bizottság!

Kerényi atya az önök segítségével a Szent Kereszt templomot teljesen felújította. A plébánia épületében utoljára 2000-2002. között volt festés, mázolás. Azóta sajnos erre nem volt anyagi fedezet. A 2020-ban megrendezésre kerülő Eucharisztikus Kongresszusra szeretnénk a plébániát annyira felújítani, hogy a résztvevőknek kulturált, tiszta, rendezett szállást tudjunk biztosítani. Nagyon az elején vagyunk, mert a nyílászárók cseréjét is négy részletben tudjuk kicserélni és csak ezután jöhet a többi munka.

Idáig is nagyon sokat segített az Önkormányzat a munkáink megvalósításában, szeretnénk idén is segítséget kérni, hogy befejeződhessen a nyílászárók cseréje.

Budapest, 2018. június 21.



  
Kálmán József  
plébános

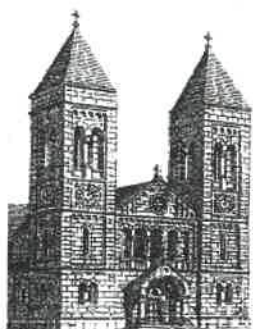
**SZENT KERESZT PLÉBÁNIA**  
1091 Budapest IX., Üllői út 145  
Adószám: 19818836-2-07

Budapest Főváros IX. Kerület Ferencvárosi  
POLGÁRMESTERI HIVATAL  
Üzemeltetési Iroda Ügyviteli Csoport  
1092 Budapest, Bakáts tér 14.

Érkezett: 2018 JÜN 27.

Irat száma: Kp/15335-2/2018/X. Melléklet: 1

Ugyintéző:  Előírat: 



## Külső – Ferencvárosi Szent Kereszt Plébánia

1091 Budapest, Üllői út 145.

Tel./fax: 36-(1)-358-1528

E-mail.: [szentkeresztbp@gmail.com](mailto:szentkeresztbp@gmail.com)

Bp., Főváros IX. kerület  
Ferencváros Önkormányzata  
Városfejlesztési, Városgazdálkodási és  
Környezetvédelmi Bizottság

**Pályázó neve:** Szent Kereszt plébánia      [szentkeresztbp@gmail.com](mailto:szentkeresztbp@gmail.com)

**Pályázó címe:** 1091 Bp. Üllői út 145.

**Felújítandó épület :** Szent Kereszt plébánia épülete

**Helyrajzi száma:** 38236/13

**Kapcsolattartó neve:** Csákó Gyuláné      [ildiko.csakoy@gmail.com](mailto:ildiko.csakoy@gmail.com)

**Elérhetősége:** 06-30-663-8245

**Pályázat tárgya:**

1. Szent Kereszt plébánia épületének I., II. emeleti és a földszint egy részének ablak cseréjét az előző években részben az önk segítségével sikerült megvalósítanunk. A földszinti még hátramaradt, és lépcsőházi ablakok cseréje van még hátra. A nyílászárók felület kezelt borovi fenyőből készülne. Az ablakok cseréje a homlokzati képet nem változtatja meg, mert ugyan erre a méretre és formára lesznek legyártva.

Mellékelve küldjük az árajánlatokat.

Árajánlat a nyílászárók gyártására, beszerelésére: 3.054.807.-

Munka utáni sutt szállítás, kőműves munkák, tokok mázolósa: kb.: 2.000.000.-

5.054.807.-

**Saját erő:** 1.554.807.- Ft

**Támogatás:** 3.500.000.-Ft

**Összesen:** 5.054.807.- Ft

A kiírt pályázatra 3.500.000Ft támogatást szeretnénk kérni, ha ezt a költségvetésük és a többi egyházi kérés lehetővé teszi.

Köszönjük, támogató segítségüket.

Budapest, 2018.június 21.

Kálmán József  
plébános

**SZENT KERESZT PLÉBÁNIA**  
1091 Budapest IX., Üllői út 145.  
Adószám: 19818838-2-43



## Külső – Ferencvárosi Szent Kereszt Plébánia

1091 Budapest, Üllői út 145.

Tel./fax: 36-(1)-358-1528

E-mail.: [szentkeresztbp@gmail.com](mailto:szentkeresztbp@gmail.com)

### Nyilatkozat

Alulírott Kálmán József a Szent Kereszt plébánia plébánosa nyilatkozom, hogy a pályázatban leírt adatok, információk és dokumentumok teljes körűek, valódiak és hitelesek. A pályázat tárgyában támogatási igényt nem nyújtottunk be máshová.

A Szent Kereszt plébánia ellen nem áll jogerős végzéssel elrendelt végelszámolás, felszámolás alatt, ellene jogerős végzéssel elrendelt csődeljárás vagy egyéb, a megszüntetésére irányuló, jogszabályban meghatározott eljárás nincs folyamatban.

Hozzájárulok ahhoz, hogy a Kincstár által működtetett monitoring rendszerben nyilvántartott adataimhoz a törvény erejénél fogva arra jogosult állami szervek hozzáférjenek.

A plébánia megfelel a rendezett munkaügyi kapcsolatok követelményeinek, és átlátható szervezetnek minősül.

Bp., 2018. június 21.

Kálmán József  
plébános

**SZENT KERESZT PLÉBÁNIA**  
1091 Budapest IX., Üllői út 145.  
Adószám: 19818836-2-43

**CÁ-FA PLASZTIK KFT**

9400 SOPRON ÓGABONA TÉR 20.

Telefon,Fax: 06-20-99-68-066

E-mail: INFO@CAFA.HU

Adószám: IDŐPONT EGYEZTETÉS

**ÁRAJÁNLAT**

Ajánlat száma: **002017**  
Készült: 2018.06.12.  
Érvényes: 30 nap

Megrendelő neve: Csákoy Ildikó  
Megrendelő címe: Szent kereszt Plébánia Bp. Üllői 145.  
Megrendelő telefonszáma: 06306638245

Munka megnevezése: Nyílászáró gyártása  
Az árajánlat tárgya: 10 darab nyílászáró, Összesen: 19.68 m2

**ÁRAJÁNLAT ÖSSZESÍTŐ**

|                     |                     |
|---------------------|---------------------|
| Gyártási költség:   | 1 965 096 Ft        |
| Beépítési költség:  | 393 019 Ft          |
| <hr/>               |                     |
| Nettó érték:        | 2 358 115 Ft        |
| ÁFA 27.00%:         | 636 691 Ft          |
| <hr/>               |                     |
| Szállítási költség: | 60 000 Ft           |
| <b>Összesen:</b>    | <b>3 054 807 Ft</b> |

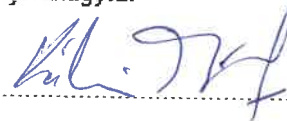
**Megjegyzés**

68-AS KERESZTMETSZET 2 RÉTEGŰ ÜVEG 1,0 WM2K 4-16-4 GYÁRI FESTÉSSSEL KÉSZÜLNEK A  
ERMÉKEK. GYÁRTÁSI MÉRTEKET A HELYSZÍNEEN EGYEZTETJÜK.KERESSEN MINKET  
ELÉRHETŐSÉGEINKET,HOGY SZEMÉLYESEN ÁTBESZÉLJÜK.GARANCIA SÉVÍKI

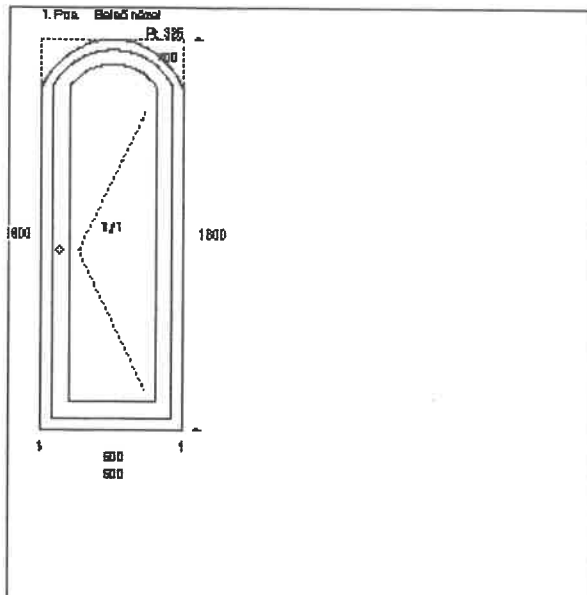
Az ajánlatot készítette:

.....  
**GYÖRFI ÁKOS**

Az ajánlatot jóváhagyta:

  
.....

Az árajánlatban foglaltakat tartalmilag elfogadom: .....

**Pozíció száma: 1**

Darabszám: 2 db Cons.: ----

Típus: NYÍLÓ

Méret: 600 X 1600 mm

Profil/Szín: FA 68 FELÜLK. / ZÖLD 1 OLDALAS

Vasalat: ROTO

Üvegezés: 2 RÉTEGŰ 4/16/4+ ARG U=1.0 WM2K

TAKARÓLÉCEK ÖSSZESEN FEHÉREK FELRAKVA BELSŐ OLDALRA

151 900 Ft

NYÍLÁSZÁRÓ:

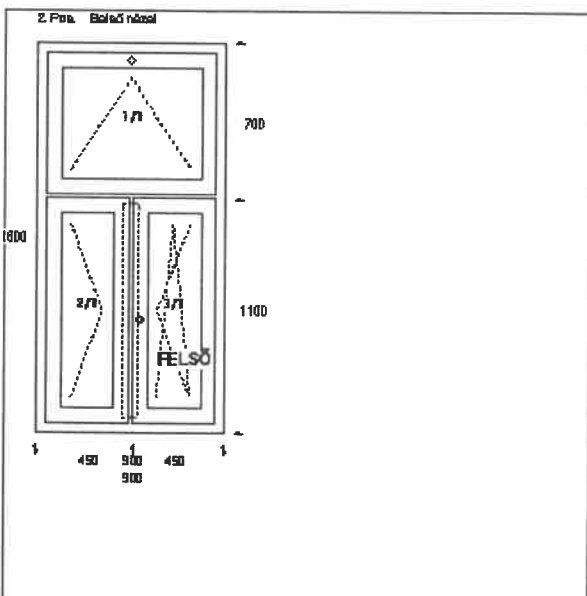
100 750 Ft

ÖSSZESEN:

252 650 Ft

POZÍCIÓ ÖSSZESEN: x 2 db

505 300 Ft

**Pozíció száma: 2**

Darabszám: 3 db Cons.: ----

Típus: KF-BNY

Méret: 900 X 1800 mm

Profil/Szín: FA 68 FELÜLK. / ZÖLD 1 OLDALAS

Vasalat: ROTO

Üvegezés: 2 RÉTEGŰ 4/16/4+ ARG U=1.0 WM2K

NYÍLÁSZÁRÓ:

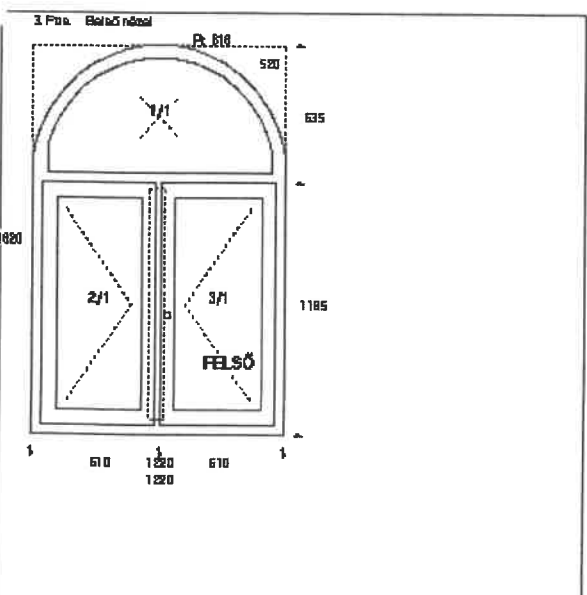
137 950 Ft

ÖSSZESEN:

137 950 Ft

POZÍCIÓ ÖSSZESEN: x 3 db

413 850 Ft

**Pozíció száma: 3**

Darabszám: 3 db Cons.: ----

Típus: KF-BNY

Méret: 1220 X 1820 mm

Profil/Szín: FA 68 FELÜLK. / ZÖLD 1 OLDALAS

Vasalat: ROTO

Üvegezés: 2 RÉTEGŰ 4/16/4+ ARG U=1.0 WM2K

NYÍLÁSZÁRÓ:

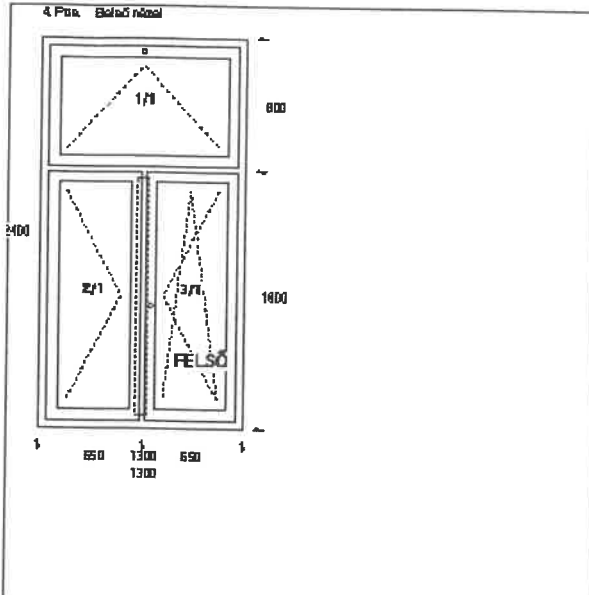
198 400 Ft

ÖSSZESEN:

198 400 Ft

POZÍCIÓ ÖSSZESEN: x 3 db

595 200 Ft

**Pozíció száma: 4**

Darabszám: 2 db

Cons.: ----

Méret: 1300 X 2400 mm

Típus: KF-BNY

Profil/Szín: FA 68 FELÜLK. / ZÖLD 1 OLDALAS

Vasalat: ROTO

Üvegezés: 2 RÉTEGŰ 4/16/4+ ARG U=1.0 WM2K

ÜVEG KATEDRÁL CSINCSILLA FEHÉR 4 MM

3.12 m2 16 123 Ft

NYÍLÁSZÁRÓ:

209 250 Ft

ÖSSZESEN:

225 373 Ft

POZÍCIÓ ÖSSZESEN: x 2 db

450 746 Ft

• Szállítás, felmérés, beépítéshez szükséges anyagok purhab, csavarok ékek kilincsek felszerelése kompletten!

• A KILINCSEKET VASALAT TAKARÓKAT AZ AJÁNLAT TARTALMAZZA!

• Az árajánlat a takaróléceket a párkányokat és a kőművesmunkát nem tartalmazza!

• Az említett pár sorban, csak arra szeretem, volna felhívni a figyelmét, hogy NE CSAK AZ ÁRAJÁNLATOK alapján próbáljon dönteni,  
mert mint tudjuk nem mindig az olcsóbb az olcsó!

• Cégünk a minőséget helyezi az árak elé, ami később akár sokszorososan megtérülhet Önnek.

• A tételek tisztázása érdekében helyszíni megbeszélés szükséges.

Az ajánlat a Bruttó árakat tartalmazza!

MŰANYAG ÉS FA NYÍLÁSZÁRÓK LEÍRÁSA AZ AJÁNLATBAN TERMÉK NEVE SZÍNE ÜVEG ÖSSZETÉTELE!

FA NYÍLÁSZÁRÓKNÁL VEGYE CSAK FIGYELEMBE AZ ALÁBBIKAT!

• FELÜLET KEZELÉS LEÍRÁSA, AMI A LEGFONTOSABB NYÍLÁSZÁRÓ VÁLASZTÁSAKORI!

• (LIGNOPROTT) gombamentesítő alapozóval egyszer kezelve.

• Lazúros kivitelű (Milesi aidol hidro) típusú ipari vizes bázisú felületkezelő anyag mely négy rétegben magas nyomáson szóró kamrában keiül a felületre. Mindk

Fizetési kondíció: 10% előleg megrendeléskor,

40% helyszíni méretpontosításkor, fennmaradó 50% beépítéskor

Szállítási Határidő: Megrendeléstől számított 4-5 naptári hét

Vegye meg nyílászáróit tavalyi árakon elő megrendeléssel!

Belső ajtók tömör fából azonos árban vannak felületkezelve kompletten!

A belsőajtók gyártása, hosszoldott háromrétegben ragasztott csomómentes tömör borovi fenyőből, készülnek utólag szerelhető tokkal, díszborítással.

Az ár tartalmazza a kilincs, katedrál üveget, kulcs zár, keményfa küszöb igény szerint.

Festés négy rétegben fűjt, kivitelben történik és szín minta alapján tetszés szerint választható. Belső ajtók egyszeres gumitömítéssel készülnek

Önnek nem kell rögtön kifizetni a termékeket.

Részletfizetési lehetőség 3 részletben történik.

Az első 10% részlet befizetésével az árak ebben az évben nem változnak.

Várom megbeszélte időpontban(06/20/9968066) személyes találkozókat és átbeszéljük az ajánlatot részletesen termékbemutatóval az Ön otthonában szakmai

Tisztelettel:

Cá-Fa Plasztik Kft

9400 Sopron Ógabona tér 20.

Gyórfi Ákos

Értékesítés/Szaktanácsadás

Telefon: 06/20-99-68-066

Email: info@cafa.hu

Web: www.cafa.hu

Várom hívását,visszajelzését.